



Foyers à gaz
fermés 

A black and white portrait of Beijko van Melick, the General Director of Kalfire. He is a middle-aged man with short dark hair, wearing a dark blazer over a light-colored button-down shirt. He is looking directly at the camera with a neutral expression. His hands are resting on his lap, and he is wearing a ring on his left hand. The background is dark and out of focus.

Don't compromise

Chez Kalfire, nous n'acceptons que le meilleur. Les foyers fermés à gaz que nous développons et produisons depuis 1981 sont le résultat de notre quête de la perfection. Dans les domaines du design, de la technique, des prestations, nous attirons régulièrement l'attention grâce à l'introduction d'innovations techniques et esthétiques. Des technologies brevetées, telles que le brûleur prestige et le Natural Spark Generator (NSG), nous permettent de créer l'expérience d'un véritable feu de bois. Nos foyers à gaz relèvent avec brio le défi de la comparaison avec les authentiques foyers ouverts.

Cette brochure a été conçue pour vous inspirer et vous informer. Nous y présentons également des possibilités quasiment illimitées de créer un foyer reflétant parfaitement votre individualité et votre personnalité. Car, en définitive, vous êtes le créateur du foyer à gaz qui enrichira votre intérieur. Votre revendeur Kalfire est à votre disposition pour vous guider dans cette démarche. Restez fidèle à vous-même, et faites vos propres choix. Ne vous contentez pas de compromis. Nous ne le faisons pas non plus.

Beijko van Melick
Directeur général de Kalfire

Cornerstones

La base de nos produits, de nos prestations et de notre culture d'entreprise repose sur cinq valeurs piliers. Tout ce que nous entreprenons et développons, nous le faisons en nous appuyant sur ces cinq notions fondamentales, car elles nous permettent de rester vigilants et de garder notre place de leader sur le marché.

L'expérience de l'exceptionnel est l'une des principales raisons d'opter pour une cheminée. Le feu à l'état naturel est un facteur de détente par excellence. Les cheminées Kalfire sont internationalement réputées pour leur jeu de flammes d'un réalisme fascinant.

L'individualisation implique un choix très large et une liberté de design maximale. Et puisqu'une cheminée occupe toujours une place particulière dans votre intérieur, il faut qu'elle corresponde parfaitement à votre

goût personnel – après tout, vous ne souhaitez pas faire de compromis !

Le confort est synonyme de plaisir. Nos cheminées sont conçues de telle sorte que leur nettoyage est très facile et que leur pilotage se fait de manière intuitive.

L'éco-responsabilité est évidente. Nos cheminées à gaz et à bois sont équipées de technologies de combustion innovatrices qui les rendent écologiques, durables et économiques.

Le professionnalisme est garanti par nous et notre réseau de revendeurs, c'est-à-dire des professionnels sélectionnés et formés par nous-mêmes. Nos concepteurs produits vous offrent des performances de pointe et de l'innovation pure. Nous sommes leader du marché, et mettons tout en œuvre pour conserver cette place.



Sommaire

Avant-propos de Beijko van Melick	5
Cornerstones	6

EXPÉRIENCE DE L'EXCEPTIONNEL

Un foyer d'ambiance, quelle que soit la saison	9
Un jeu de flammes réaliste qui fait forte impression	10
Des étincelles plus vraies que nature grâce au Natural Spark Generator	13
Un éclairage LED pour un lit de braises naturel	13
Clear View : une vue dégagée et conviviale sur votre foyer à gaz	15

INDIVIDUALISATION

Un foyer à gaz personnalisé selon vos goûts	16
2 000 variantes en matière d'ambiance et de confort	19
Un raccord invisible entre le foyer et l'enceinte	21
Trois types de fonds arrière	23

CONFORT

Un système qui obéit au doigt et à l'œil grâce à iMatch	24
L'application iMatch sur Apple et Android	26
L'Easy Door System, pour un entretien facile	29

ÉCO-RESPONSABILITÉ

Une durabilité optimale et une réduction de 40 % de la consommation de gaz	30
Un foyer propre, au fonctionnement optimal	33

PROFESSIONNALISME

Souvent imités, jamais égalés	34
Les revendeurs Kalfire partagent notre passion	35

Colophon

Cette brochure sur la gamme de foyers à gaz est une publication de Kalfire BV.

Conception, mise en page: Orange Design, Asten-Heusden

Photos : Zebra fotostudio's, Venlo

Meubles : Berden Meubelen, Venlo

GAMME	36
-------	----

Le foyer frontal: Un foyer d'ambiance, quelle que soit la saison

<i>GP série:</i>	KALFIRE GP60/59F	42
	KALFIRE GP60/79F	44
	KALFIRE GP75/59F	46
	KALFIRE GP105/59F	48
	KALFIRE GP105/79F	50
<i>G série:</i>	KALFIRE G60/48F	52
	KALFIRE G80/48F	54
	KALFIRE G100/41F	56
	KALFIRE G120/41F	58
	KALFIRE G160/41F	60

Le foyer en coin : une vue sur deux côtés

<i>GP série:</i>	KALFIRE GP65/55C	64
	KALFIRE GP65/75C	66
	KALFIRE GP80/55C	68
	KALFIRE GP110/55C	70
	KALFIRE GP110/75C	72
<i>G série:</i>	KALFIRE G65/44C	74
	KALFIRE G85/44C	76
	KALFIRE G105/37C	78
	KALFIRE G125/37C	80
	KALFIRE G165/37C	82

Le foyer à trois côtés : une visibilité maximale sur le feu

<i>GP série:</i>	KALFIRE GP70/55S	84
	KALFIRE GP70/75S	86
	KALFIRE GP85/55S	88
	KALFIRE GP115/55S	90
	KALFIRE GP115/75S	92
<i>G série:</i>	KALFIRE G70/44S	94
	KALFIRE G90/44S	96
	KALFIRE G110/37S	98
	KALFIRE G130/37S	100
	KALFIRE G170/37S	102

Foyer double face ou séparateur d'espace :

<i>GP série:</i>	KALFIRE GP80/54T	104
	KALFIRE GP85/50R	106
	KALFIRE GP110/59T	108
	KALFIRE GP115/55R	110
	KALFIRE GP110/79T	112
	KALFIRE GP115/75R	114

Vue d'ensemble des produits	116
-----------------------------	-----

Dessins cotés	118
---------------	-----



Un foyer d'ambiance, quelle que soit la saison

Le feu d'un foyer ouvert correspond sans aucun doute à l'image idéale que vous avez d'une froide journée d'hiver. Le foyer, autrefois perçu comme une source de chaleur, permet surtout aujourd'hui de créer une atmosphère conviviale dans un espace. Les foyers fermés à gaz Kalfire sont donc essentiellement des foyers d'ambiance. Rien n'est plus apaisant qu'un feu qui crépite doucement dans le foyer. Laisser son regard se perdre dans les flammes est particulièrement relaxant. Qu'il s'agisse d'un véritable feu de bois ou d'un foyer à gaz d'ambiance, l'espace est plus convivial, même pendant les mois d'été.

Les dimensions et le style de la pièce n'ont pour cela aucune importance. Nous fournissons des foyers d'ambiance fermés adaptés à tous les types de logements. Nous concevons nos produits avec beaucoup de passion, en visant la perfection, et nous ne faisons aucun compromis en matière de qualité et d'esthétique.

EXPÉRIENCE DE L'EXCEPTIONNEL



Un jeu de flammes réaliste qui fait forte impression

Choisissez votre type de feu

Choisissez-vous un foyer haut ou un foyer large ?
Quel que soit votre choix, Kalfire a développé un brûleur approprié.

Brûleur Prestige (Kalfire GP série)

Système innovant breveté, le brûleur Prestige permet de créer un effet de feu de bois très réaliste. Les brûleurs Prestige sont intégrés dans les bûches en céramique, qui sont empilées dans le foyer, en forme de pyramide. Le jeu de flammes ainsi créé est ample et tout en hauteur.

Brûleur 3D (Kalfire G série)

Tout comme le brûleur Prestige, le brûleur 3D a été conçu et développé par Kalfire. Ce feu horizontal et de forme allongée est la solution parfaite dans votre intérieur moderne. Il est ainsi possible de réaliser des dimensions allant jusqu'à 170 cm. Si vous optez pour un foyer à gaz fermé équipé d'un brûleur 3D, vous avez la garantie d'un joli jeu de flammes avec un effet naturel inégalé. Les foyers avec un brûleur 3D sont fournis de manière standard avec un jeu de bûches en céramique. Mais vous pouvez bien sûr également opter pour le jeu de bûches exclusif en céramique, des pierres blanches, des pierres beiges, des pierres grises ou de la cryptonite.

Brûleur Prestige



Brûleur 3D





Des étincelles plus vraies que nature grâce au Natural Spark Generator

Kalfire est en quête permanente d'innovation. Nos innovations permettant de perfectionner le concept de foyer fermé à gaz et de le développer à un niveau supérieur ont fait de nous une référence sur le marché. Nous pouvons par exemple citer le Natural Spark Generator (NSG), la réalisation la plus récente de notre département de recherche. Le Natural Spark Generator est disponible en option sur tous les foyers à gaz dotés d'un brûleur Prestige. Cette technologie permet de créer dans le foyer de petites étincelles qui s'échappent des flammes et qui se consomment lentement. Le jeu de flammes est ainsi particulièrement réaliste.

Un éclairage LED pour un lit de braises naturel

Une fonction dite hybride peut être ajoutée en option sur nos foyers fermés à gaz dotés d'un brûleur Prestige. Le fond du foyer est dans ce cas doté d'un éclairage LED. Cet éclairage dispose de trois programmes différents, paramétrables selon vos goûts. L'intensité lumineuse varie en permanence, imitant ainsi parfaitement l'aspect du lit de braises d'un authentique feu de bois.

La fonction hybride permet également de créer une atmosphère conviviale pendant les chauds mois d'été, lorsqu'un apport supplémentaire de chaleur est inutile. Les foyers Kalfire sont conçus pour être appréciés toute l'année. Même éteint, le foyer permet de créer une atmosphère particulièrement conviviale grâce à l'aspect réaliste du kit de bûchettes associé à l'éclairage LED.





KALFIRE GP105/79F avec fond arrière motif briques

Clear View : une vue dégagée et conviviale sur votre foyer à gaz



Les foyers fermés à gaz Kalfire se distinguent par l'absence de tout encadrement gênant autour de la vitre. Grâce à cela, la vue sur le foyer est dégagée et conviviale de tous les côtés. Nous appelons cette particularité « Clear View ». La combustion parfaite dans le foyer permet de maintenir la vitre propre, pour une bonne visibilité. Si la vitre s'encrasse au fil du temps, l'Easy Door System permet de la retirer facilement et en toute sécurité, afin de la nettoyer.



Un foyer à gaz personnalisé selon vos goûts

Un foyer à gaz est un élément essentiel dans votre intérieur. Il est à la fois un créateur d'ambiance et un objet design, en particulier si ce foyer crée l'illusion d'un authentique foyer ouvert dans les moindres détails. Vous avez acheté un logement, ou vous prévoyez de rénover votre maison ? Vous avez sollicité les services d'un architecte pour la conception d'un foyer à gaz ? Ou vous souhaitez réaliser vos propres idées ? Kalfire vous offre tous les éléments nécessaires pour concevoir un foyer à gaz entièrement personnalisé.





2 000 variantes en matière d'ambiance et de confort



Foyer frontal - KALFIRE G60/48F



Foyer en coin - KALFIRE G105/37C



Foyer à trois côtés - KALFIRE G90/44S



Foyer séparateur d'espace -
KALFIRE GP85/50R

Nous fournissons divers modèles et formats de foyers fermés à gaz de toute dernière génération. Au total, pas moins de 2 000 variantes peuvent être créées. Notre souci d'innovation nous permet d'enrichir continuellement notre offre de nouvelles possibilités.

Déterminez les bases de votre foyer à gaz en choisissant un foyer frontal, un foyer en coin, un foyer à trois côtés, un foyer double face ou un foyer séparateur d'espace. Nous proposons un grand nombre d'options vous permettant d'apporter une touche personnelle à votre foyer. En fonction de vos goûts et de vos préférences spécifiques, notre revendeur vous indiquera les possibilités pour la structure, la face arrière, le type de brûleur (brûleur 3D ou brûleur Prestige), les garnitures et bien d'autres éléments. Un foyer qui correspond à vos souhaits peut ainsi être créé étape par étape.





KALFIRE GP110/75C

Un raccord invisible entre le foyer et l'enceinte



Nos foyers fermés à gaz s'intègrent parfaitement dans votre intérieur et vous offrent une vue optimale sur les flammes. Le plateau situé à l'avant du foyer, souvent en pierre, peut être prolongé jusqu'à la vitre sans cadre autour du foyer. Les parois latérales s'étendent sans raccord visible jusqu'à l'enceinte du foyer. Vous pouvez également choisir de prolonger la face arrière à l'extérieur du foyer. Dans ce cas, aucun encadrement métallique n'est visible. Les lignes ainsi obtenues sont épurées et minimalistes, et le raccord entre le foyer et l'enceinte disparaît, ce qui donne l'impression d'un authentique foyer « ouvert ».



Types de fonds arrière



Plat (en 1 partie) (foyer frontal, foyer double face / foyer séparateur d'espace)



Plat (en 3 parties) (foyer en coin, foyer 3-côtés)



Verre céramique



Design

Le fond arrière est un élément important, qui détermine la dimension esthétique et conviviale du foyer, même lorsque ce dernier est éteint. Le fond arrière peut permettre de créer un contraste supplémentaire avec les flammes. Il peut également refléter le jeu de flammes, dont l'aspect est dynamisé par cet effet. Trois fonds arrière différents peuvent être choisis sur les foyers fermés à gaz Kalfire. Tous les foyers à gaz sont dotés de série d'un fond arrière minimaliste et plat. En option, vous pouvez également choisir un fond arrière en céramique, ou un fond arrière design comportant un motif à lignes verticales à l'aspect robuste.



Motif briques : fond arrière, seuil et jambages* (GP105/79F, GP75/59F)



Motif « Boomois » : fond arrière, seuil et jambages (GP75/59F)

En plus des intérieurs susmentionnés disponibles pour tous les foyers, des intérieurs supplémentaires sont disponibles pour certains modèles :

- fond arrière, seuil et jambages* à motif briques : GP105 / 79F et GP75 / 59F ;
- fond arrière, seuil et jambages à motif « Boomois » : GP75 / 59F (voir page 46)

* uniquement au GP75/59F



Un système qui obéit au doigt et à l'œil grâce à iMatch

Votre foyer fermé à gaz peut être commandé grâce à la télécommande iMatch fournie de série. Une seule pression sur le bouton permet d'allumer ou d'éteindre le foyer et de régler la hauteur des flammes. Vous avez le choix entre huit positions normales et une position spéciale ECO. Lorsque la position d'économie d'énergie est sélectionnée, un jeu de flammes à l'aspect fluctuant est automatiquement généré. Ceci permet de réduire considérablement la consommation de gaz.

KALFIRE GP70/75S avec NSG



L'application iMatch sur Apple et Android

Si vous avez opté pour l'un de nos foyers à gaz, vous pouvez en option le doter d'un récepteur. L'application Kalfire, téléchargeable gratuitement sur les plateformes d'applications en ligne Apple et Google (Android), vous permet de commander votre foyer à gaz depuis votre smartphone ou votre tablette. Si votre logement est doté d'un système de domotique, la commande de votre foyer à gaz peut y être entièrement intégrée.





L'Easy Door System, pour un entretien facile



Afin de rendre l'entretien de votre foyer fermé à gaz aussi simple que possible, nous avons doté nos foyers à gaz de l'Easy Door System. Le nettoyage de la vitre de votre foyer n'a jamais été aussi facile. Notre système unique permet de retirer la porte en quatre étapes simples. Pour cette opération, aucun outil supplémentaire n'est nécessaire. Après le nettoyage de la vitre, la porte peut être remise en place tout aussi facilement.



Une durabilité optimale et une réduction de 40 % de la consommation de gaz

Depuis plusieurs années, Kalfire fait figure de référence dans le domaine des techniques durables grâce à ses foyers à faible consommation d'énergie. La position ECO constitue, de ce point de vue, un exemple probant.

En plus des huit positions de gaz normales, nos foyers peuvent être réglés sur cette neuvième position, la position d'économie d'énergie. Si la position ECO est sélectionnée par le biais de la télécommande iMatch ou de l'application iMatch, la vanne de gaz électronique augmente et réduit alternativement le débit de gaz envoyé au foyer, selon une courbe sinusoïdale. Ceci permet de créer des flammes à l'aspect fluctuant,

tour à tour hautes et basses. Cette variation continue de l'aspect du jeu de flammes n'est pas seulement esthétique : elle permet également une réduction de la consommation de gaz pouvant atteindre 40 % par rapport à la position la plus élevée. Nos foyers fermés à gaz n'arborent pas uniquement des lignes modernes. Ils offrent également un rendement élevé, en adéquation avec les normes actuelles. L'association de ces paramètres et des techniques de combustion modernes utilisées vous donne l'assurance de disposer d'un foyer Kalfire respectueux de l'environnement, durable et économique.





Un foyer propre, au fonctionnement optimal



Pendant l'entretien périodique de votre foyer fermé à gaz, votre installateur Kalfire vérifie notamment que le conduit de cheminée fonctionne correctement et que la qualité de la combustion de votre foyer est bonne. Pour ce contrôle, l'installateur peut facilement utiliser les points de mesure de durabilité brevetés intégrés dans tous nos foyers à gaz. Ces points de mesure permettent de lire les concentrations en O₂ (air frais) et en CO (fumées). La première valeur renseigne sur le fonctionnement du conduit de cheminée, la seconde valeur sur la qualité de la combustion. Les dysfonctionnements du conduit de cheminée peuvent ainsi être détectés à temps, pour que votre foyer à gaz continue de fonctionner de manière optimale et écologique pendant de nombreuses années.



Souvent imités, jamais égalés

Les foyers à gaz Kalfire sont développés et produits par nos propres équipes. Grâce au travail d'une équipe de recherche solide, nous sommes en mesure d'innover en permanence. Les innovations se succèdent rapidement et sont introduites avec succès sur le marché. Bien qu'imités à grande échelle, ces dernières n'ont jamais été égalées. Le fait que divers brevets, tels que celui du brûleur Prestige ou du Natural Spark Generator (NSG), portent notre nom ne relève pas du hasard.

Les feux de nos foyers à gaz offrent des teintes, un rougeoiement et une hauteur de flammes qu'il est pratiquement impossible de distinguer de ceux offerts par un authentique feu de bois. Il s'agit là du mérite de nos chercheurs, qui parviennent à créer un tel jeu de flammes en faisant preuve d'un sens aigu du détail. Ils conçoivent les meilleurs foyers fermés à gaz du marché. Sans aucun compromis.

Les revendeurs Kalfire partagent notre passion

Nos foyers fermés à gaz sont exclusivement disponibles chez les revendeurs de notre réseau, que nous développons avec le plus grand soin. Formés par Kalfire, ils connaissent nos produits et leur niveau de qualité dans les moindres détails, et partagent notre passion et notre expertise.

Seul un revendeur Kalfire agréé est en mesure d'installer nos foyers encastrables convenablement et en toute sécurité. Votre foyer offrira ainsi un rendement optimal, et vous serez assuré(e) du respect de toutes les consignes de garantie et de sécurité. Avec l'aide du revendeur Kalfire de votre choix, vous créerez un foyer à gaz portant l'empreinte de votre personnalité. Nous vous le garantissons.



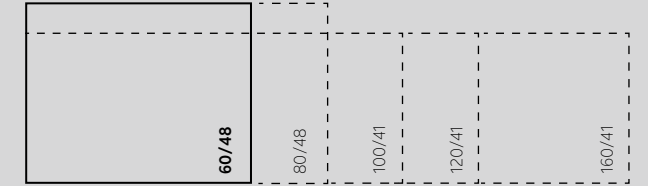
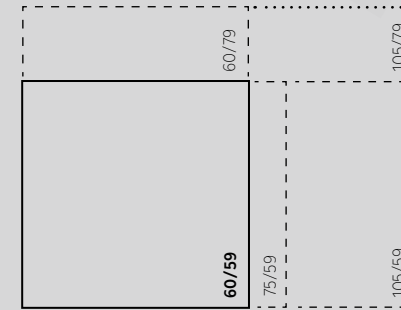
Gamme



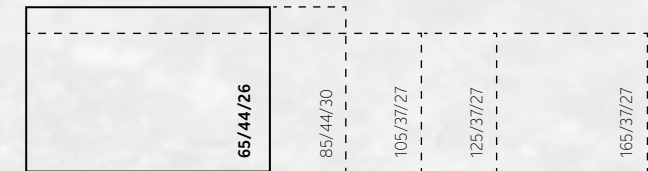
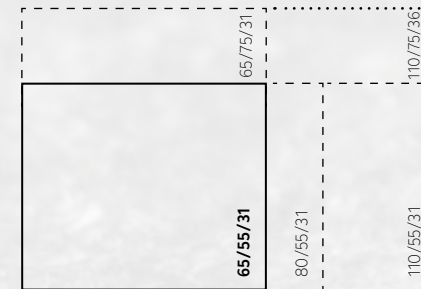
Dimensions de la vitre des foyers avec brûleur Prestige (GP série) Dimensions de la vitre des foyers avec brûleur 3D (G série)



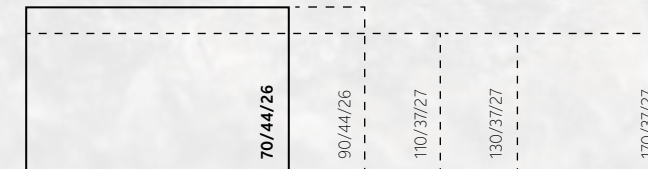
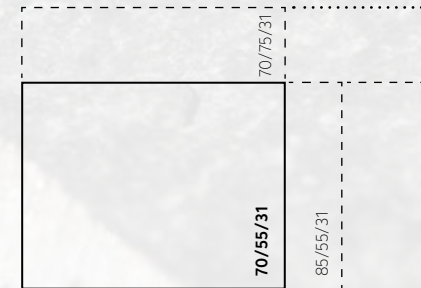
Foyer frontal



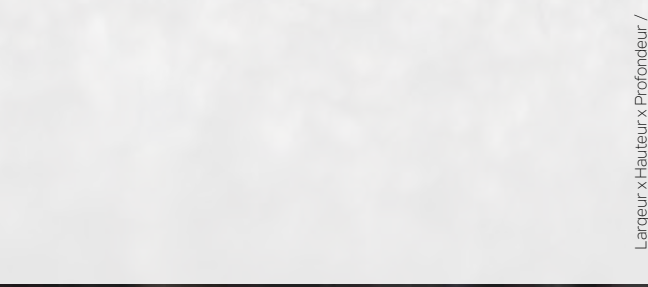
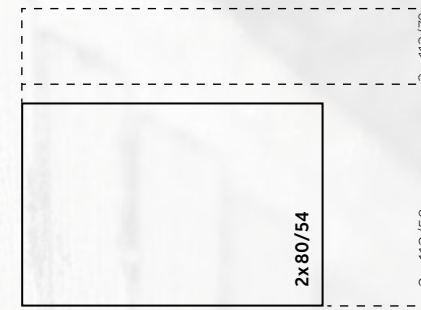
Foyer en coin



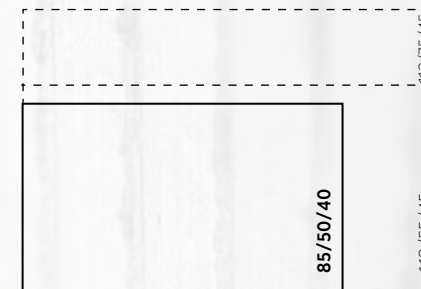
Foyer 3-côtés



Foyer double face



Foyer séparateur d'espace



Largeur x Hauteur x Profondeur /
Vitre latérale

Largeur x Hauteur x Profondeur /
Vitre latérale





Les foyers à gaz Kalfire fonctionnent également au (bio-)propane

Tous les foyers à gaz Kalfire peuvent être raccordés au gaz naturel. Dans les situations où il n'y a pas de gaz naturel, le propane ou le bio-propane constituent d'excellentes alternatives. Pratiquement tous les foyers à gaz Kalfire peuvent en effet être raccordés sans problème à ces sources d'énergie écologiques et propres. À partir de la page 40, dans l'aperçu de la gamme de produits, des icônes sont utilisées pour indiquer pour quel(s) type(s) de gaz le foyer est approprié.



gaz naturel



propane



bio-propane



Le foyer frontal :

un modèle
différent pour
chaque intérieur



KALFIRE GP60/79F avec NSG

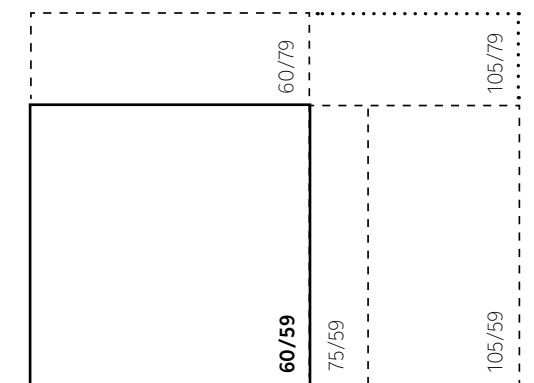


GP série

Foyers frontaux ⊖

Un foyer fermé à gaz doté d'une vitre uniquement sur la face avant est appelé foyer frontal. La gamme de produits Kalfire comporte un grand nombre de foyers frontaux. Il existe de nombreuses possibilités de dimensions et de finitions. Les dimensions de la vitre, qui peut être de forme carrée ou rectangulaire, peuvent varier entre 60 et 160 cm de large. Les foyers frontaux ne sont pas seulement élégants dans les intérieurs modernes. Ils sont également particulièrement adaptés à une installation dans le manteau d'une cheminée, dont le style et l'aspect peuvent évidemment être définis selon vos goûts.

Dimensions de la vitre des foyers frontaux avec brûleur Prestige



KALFIRE GP60/59F avec NSG



GAMME

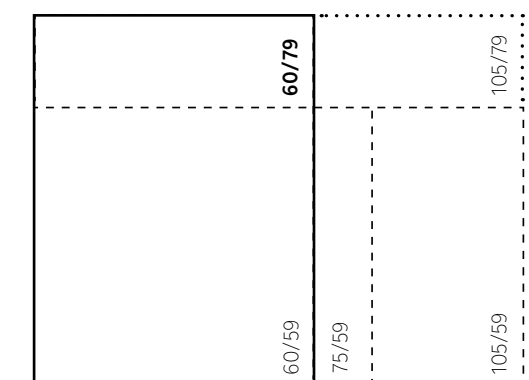


GP série



KALFIRE GP60/79F avec NSG

Dimensions de la vitre des foyers frontaux avec brûleur Prestige



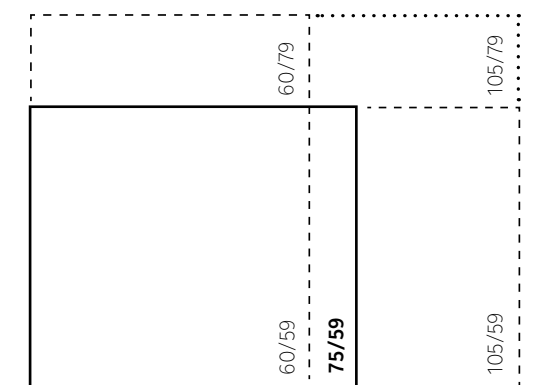
GAMME





GP série

Dimensions de la vitre des foyers frontaux avec brûleur Prestige



KALFIRE GP75/59F avec fond arrière, seuil et jambages à motif « Boomois »



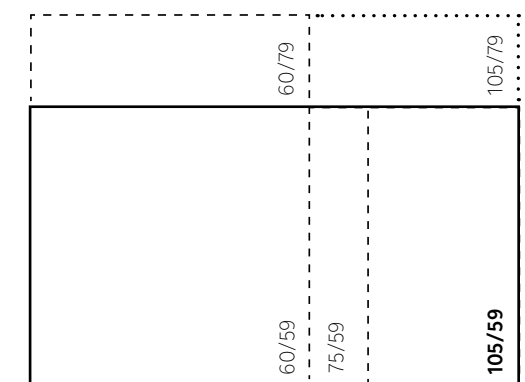
GAMME





GP série

Dimensions de la vitre des foyers frontaux avec brûleur Prestige



KALFIRE GP105/59F



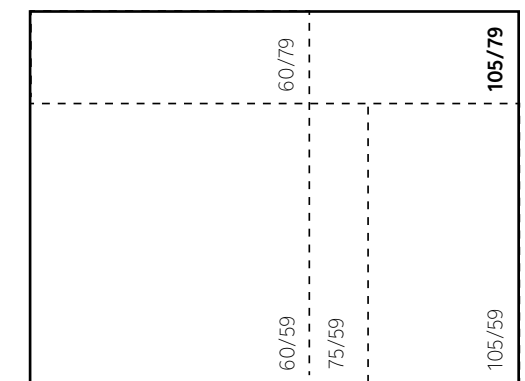
GAMME





GP série

Dimensions de la vitre des foyers frontaux avec brûleur Prestige



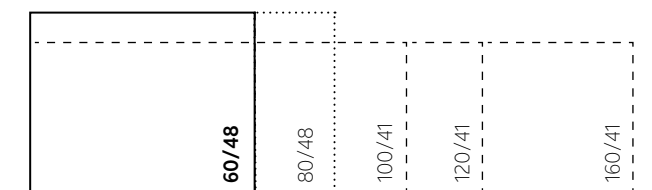
KALFIRE GP105/79F avec fond arrière motif briques

G série



KALFIRE G60/48F

Dimensions de la vitre des foyers frontaux avec brûleur Prestige



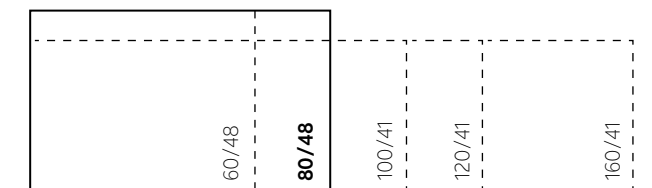
GAMME





G série

Dimensions de la vitre des foyers frontaux avec brûleur Prestige



KALFIRE G80/48F



GAMME

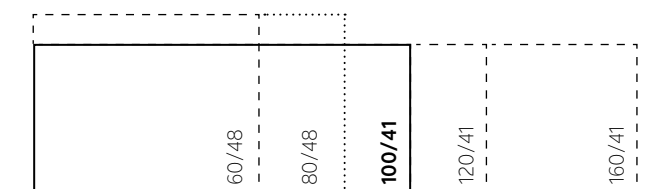


G série



KALFIRE G100/41F

Dimensions de la vitre des foyers frontaux avec brûleur Prestige



GAMME

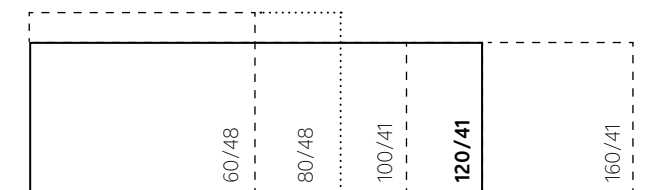




G série

KALFIRE G120/41F

Dimensions de la vitre des foyers frontaux avec brûleur Prestige



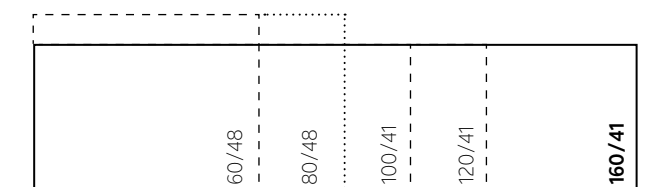
GAMME





KALFIRE G160/41F

Dimensions de la vitre des foyers frontaux avec brûleur Prestige



GAMME



Le foyer en coin :
une vue sur
deux côtés

KALFIRE GP80/55C



GAMME

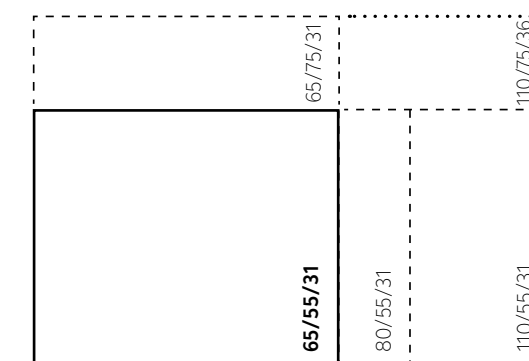




Le foyer en coin

Grâce aux modèles de foyers fermés à gaz en coin, vous disposez sur deux côtés d'une meilleure vue sur les flammes. Kalfire fournit des foyers en coin de diverses largeurs et hauteurs. Nous proposons évidemment des variantes avec orientation à gauche ou à droite. Afin de personnaliser entièrement le foyer en coin, vous pouvez choisir une face arrière plane, une face arrière en verre céramique, ou une face arrière design. Les mêmes options sont également disponibles sur les autres types de foyers à gaz Kalfire.

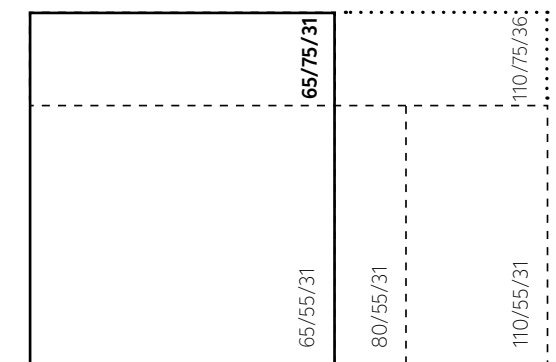
Dimensions de la vitre des foyers en coin avec brûleur Prestige



KALFIRE GP65/55C avec NSG



Dimensions de la vitre des foyers en coin avec brûleur Prestige



KALFIRE GP65/75C avec NSG



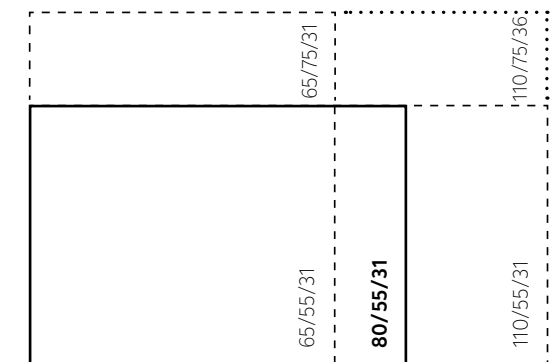
GAMME





GP série

Dimensions de la vitre des foyers en coin avec brûleur Prestige



KALFIRE GP80/55C



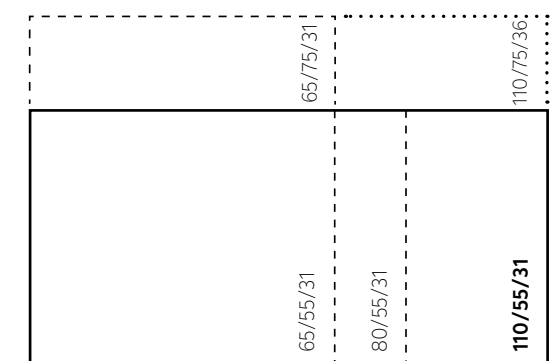
GAMME





GP série

Dimensions de la vitre des foyers en coin avec brûleur Prestige



KALFIRE GP110/55C



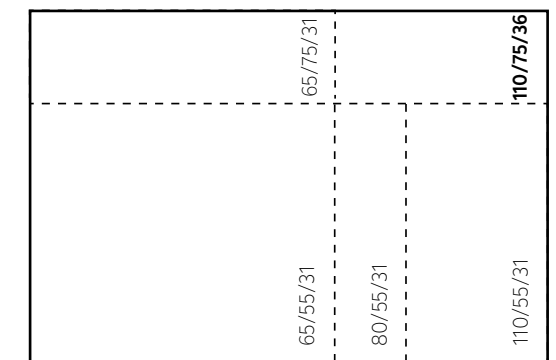
GAMME





GP série

Dimensions de la vitre des foyers en coin avec brûleur Prestige



KALFIRE GP110/75C



GAMME

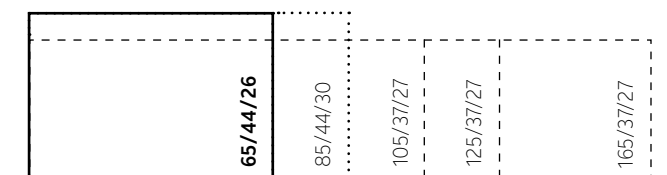




G série

KALFIRE G65/44C

Dimensions de la vitre des foyers en coin avec brûleur Prestige



GAMME

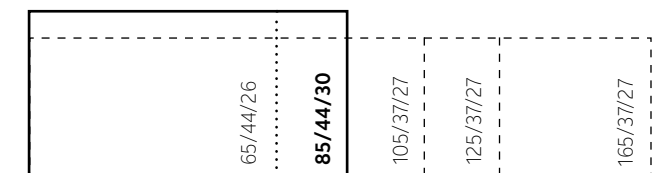




G série

KALFIRE G85/44C

Dimensions de la vitre des foyers en coin avec brûleur Prestige



GAMME

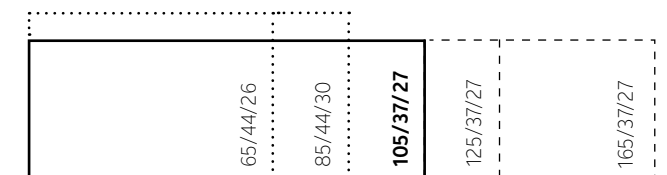




G série

KALFIRE G105/37C

Dimensions de la vitre des foyers en coin avec brûleur Prestige



GAMME





G série

Dimensions de la vitre des foyers en coin avec brûleur Prestige

65/44/26	85/44/30	105/37/27	125/37/27	165/37/27
----------	----------	-----------	------------------	-----------

KALFIRE G125/37C



GAMME





G série

Dimensions de la vitre des foyers en coin avec brûleur Prestige

65/44/26	85/44/30	105/37/27	125/37/27	165/37/27
----------	----------	-----------	-----------	-----------

KALFIRE G165/37C



GAMME



Le foyer à trois côtés : une visibilité maximale sur le feu



KALFIRE GP70/55S

Dimensions de la vitre des foyers à trois côtés avec brûleur Prestige



GAMME





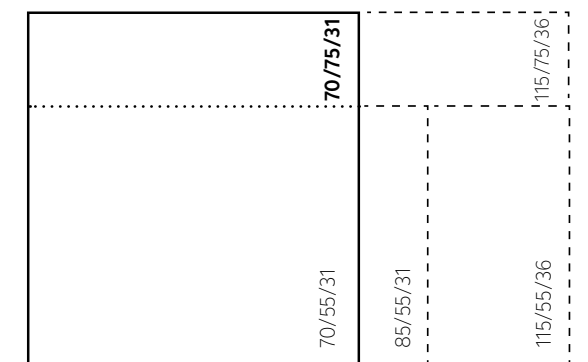
GP série

Foyers à trois côtés

Comme l'indique leur nom, les foyers fermés à gaz à trois côtés sont dotés d'une vitre sans cadre. Le feu est donc simplement et uniquement entouré de verre, ce qui offre une vue sur trois de ses côtés.

Quel que soit le style de votre intérieur, le foyer à gaz à trois côtés attire toujours l'attention. Il vous permet de voir sous différents angles ce que vous souhaitez voir : un jeu de flammes réaliste. Kalfire vous offre un large choix de foyers à gaz à trois côtés.

Dimensions de la vitre des foyers à trois côtés avec brûleur Prestige



KALFIRE GP70/75S avec NSG



GAMME

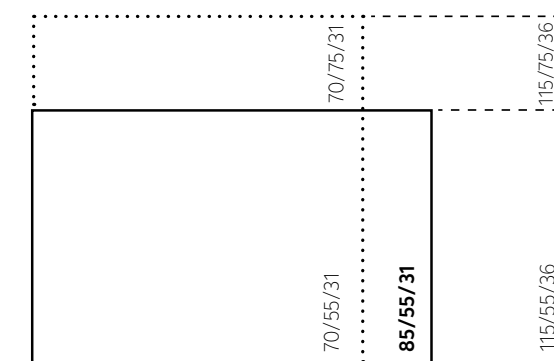


GP série



KALFIRE GP85/55S

Dimensions de la vitre des foyers à trois côtés avec brûleur Prestige



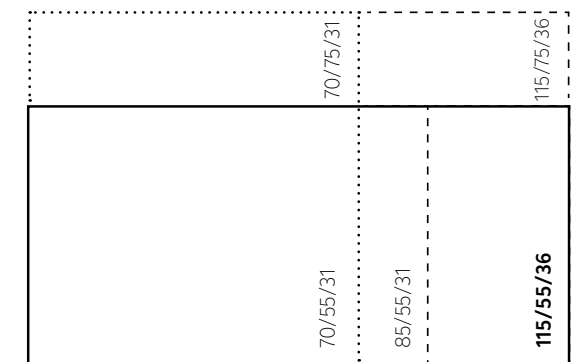
GAMME





GP série

Dimensions de la vitre des foyers à trois côtés avec brûleur Prestige



KALFIRE GP115/55S



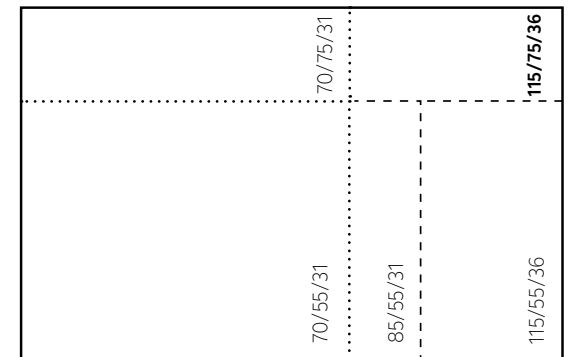
GAMME





GP série

Dimensions de la vitre des foyers à trois côtés avec brûleur Prestige



KALFIRE GP115/75S



GAMME

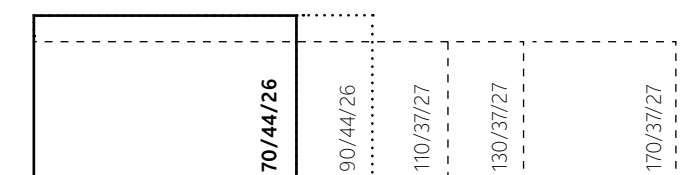


G série



KALFIRE G70/44S

Dimensions de la vitre des foyers à trois côtés avec brûleur 3D



GAMME

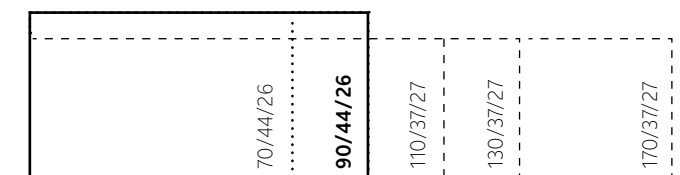




G série

KALFIRE G90/44S

Dimensions de la vitre des foyers à trois côtés avec brûleur 3D



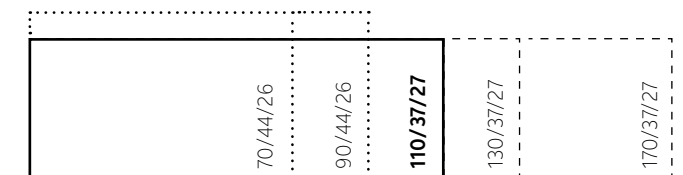
GAMME





G série

Dimensions de la vitre des foyers à trois côtés avec brûleur 3D



KALFIRE G110/37S



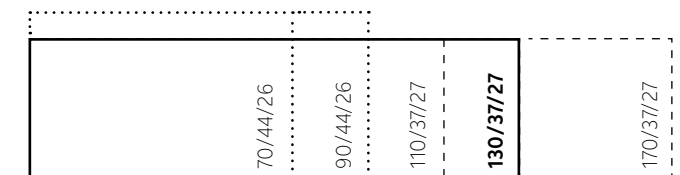
GAMME





G série

Dimensions de la vitre des foyers à trois côtés avec brûleur 3D



KALFIRE G130/37S



GAMME





G série

Dimensions de la vitre des foyers à trois côtés avec brûleur 3D

70/44/26	90/44/26	110/37/27	130/37/27	170/37/27
----------	----------	-----------	-----------	-----------

KALFIRE G170/37S

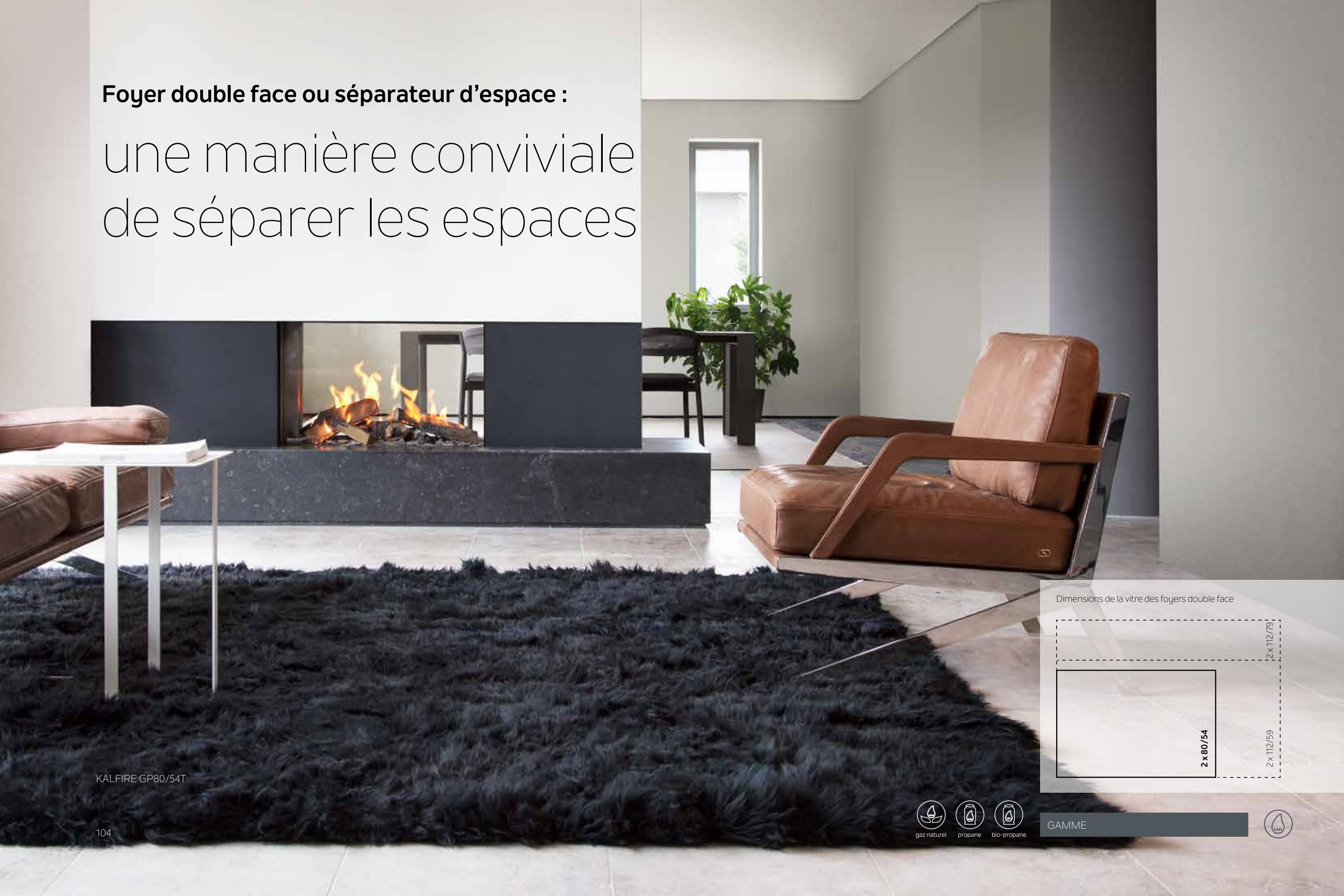


GAMME



Foyer double face ou séparateur d'espace :

une manière conviviale
de séparer les espaces



Dimensions de la vitre des foyers double face



KALFIRE GP80/54T



GAMME





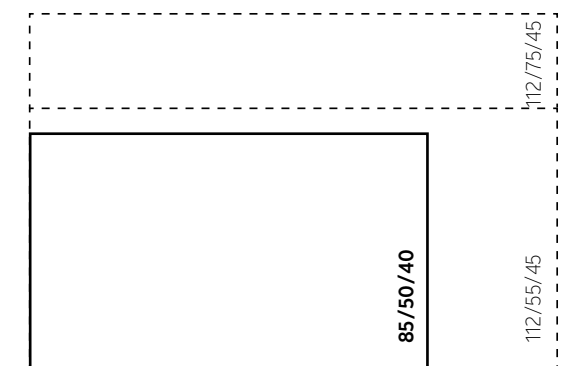
GP série

Foyer double face ☰ ☷ ou séparateur d'espace :

Les foyers double face ou transparents sont la grande tendance actuelle du marché. Vous opterez pour ce type de foyer si vous souhaitez pouvoir observer l'élégant jeu de flammes depuis plusieurs espaces, ou si vous souhaitez créer une séparation visuelle dans une pièce ou entre deux espaces. Le foyer double face peut, dans ce dernier cas, être installé en pose libre dans votre espace.

Alors qu'un foyer double face ou transparent est installé en pose libre dans votre espace, le séparateur d'espace est, dans la majorité des cas, installé contre un mur. Son objectif est toutefois identique : il s'agit de créer une séparation conviviale entre deux espaces de vie différents de votre maison. Le feu d'un foyer séparateur d'espace est visible de manière optimale de tous les côtés. Les foyers à gaz séparateurs d'espaces peuvent également être suspendus au mur, ce qui permet une visibilité par en dessous et par-dessus.

Dimensions de la vitre des foyers séparateurs d'espaces



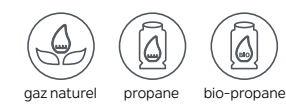
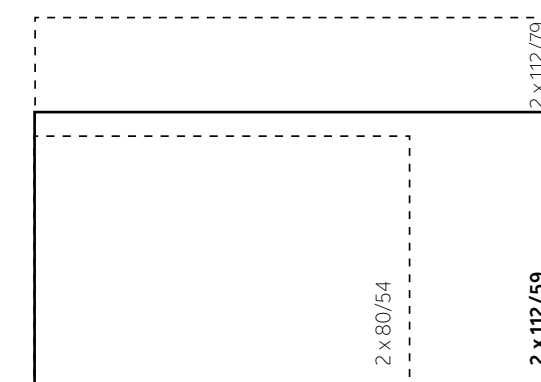
KALFIRE GP85/50R

GP série



KALFIRE GP110/59T

Dimensions de la vitre des foyers double face



GAMME



GP série



Fond arrière

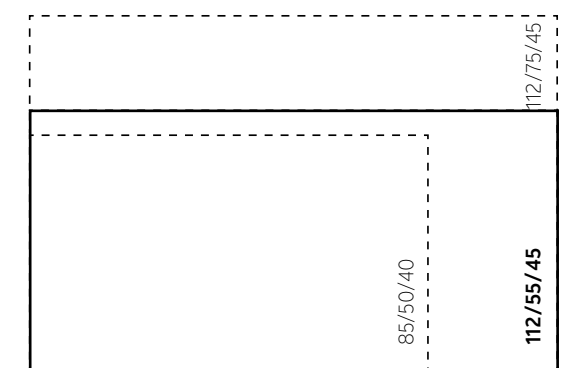


Fonds arrière et latéral 75/55 à gauche

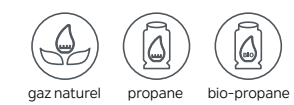


Fonds arrière et latéral 75/55 à droite

Dimensions de la vitre des foyers séparateurs d'espaces



KALFIRE GP115/55R



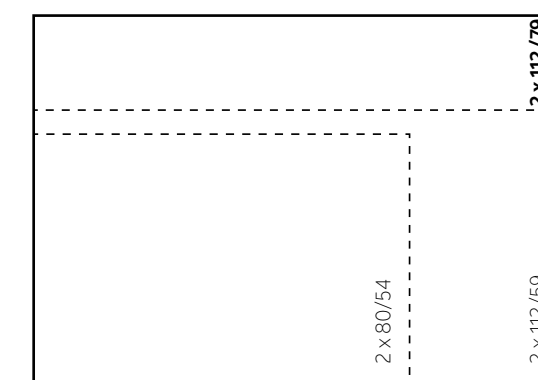
GAMME





KALFIRE GP110/79T

Dimensions de la vitre des foyers double face

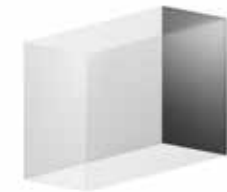


GAMME





GP série



Fond arrière

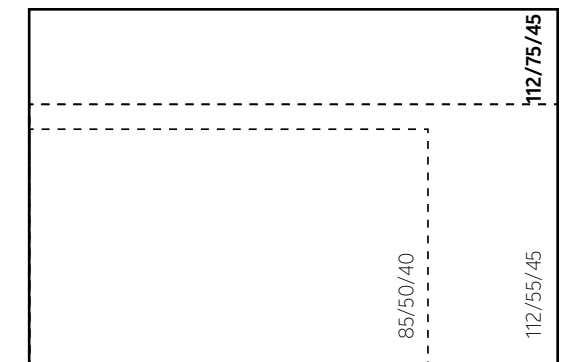


Fonds arrière et latéral 75/75 à gauche



Fonds arrière et latéral 75/75 à droite

Dimensions de la vitre des foyers séparateurs d'espaces



KALFIRE GP115/75R



GAMME



	Type de brûleur	Fonction hybride € 215	Intérieur	Vitre antireflet	Remplissages	Contre-cadres	Dimensions de la vitre	Ø Conduit (mm)	Rendement (%)*	Puissance (kW)*	Indice d'efficacité énergétique (IEE) (%)*	Classe énergétique*
	Brûleur 3D	NSG (Natural Spark Generator)	Plat		Brûleur de bûches en céramique	4-côtés, 3 cm de profondeur, 4 mm d'épaisseur	Largeur (cm)					
	Brûleur Prestige		Verre céramique		Jeu de bûches en céramique	4-côtés, 7 cm de profondeur, 8 mm d'épaisseur	Hauteur (cm)					
			Design		Bûches en céramique exclusives	4-côtés, 10 cm de profondeur, 8 mm d'épaisseur	Largeur vitre latérale (cm)					
			Motif briques		Pierres blanches	3 cm de profondeur, 4 mm d'épaisseur						
			Motif « Boomlois »		Pierres grises	7 cm de profondeur, 8 mm d'épaisseur						
					Cryptonite							
page 40	⊖ Foyers fontaux											
page 42	GP60/59F	•	•	•	•	•	60 59	130/200	76	6,1	88	A
page 44	GP60/79F	•	•	•	•	•	60 79	130/200	76	7,9	88	A
page 46	GP75/59F	•	•	•	•	•	75 59	130/200	83	8,7	88	A
page 48	GP105/59F	•	•	•	•	•	105 59	130/200	82	8,8	88	A
page 50	GP105/79F	•	•	•	•	•	105 79	130/200	82	11,4	92	A
page 52	G60/48F	•	•	•	•	•	60 48	100/150	85	5,8	89	A
page 54	G80/48F	•	•	•	•	•	80 48	130/200	83	6,6	89	A
page 56	G100/41F	•	•	•	•	•	100 41	130/200	83	7,4	90	A
page 58	G120/41F	•	•	•	•	•	120 41	130/200	85	8,3	90	A
	G160/41F	•	•	•	•	•	160 41	130/200	82	10,8	89	A
page 62	⊔ Foyers en coin											
page 64	GP65/55C	•	•	•	•	•	65 55 31	130/200	76	6,1	88	A
page 66	GP65/75C	•	•	•	•	•	65 75 31	130/200	76	7,9	88	A
page 68	GP80/55C	•	•	•	•	•	80 55 31	130/200	83	8,7	88	A
page 70	GP110/55C	•	•	•	•	•	110 55 36	130/200	82	8,8	88	A
page 72	GP110/75C	•	•	•	•	•	110 75 36	130/200	82	11,4	92	A
page 74	G65/44C	•	•	•	•	•	65 44 26	100/150	85	5,8	89	A
page 76	G85/44C	•	•	•	•	•	85 48 30	130/200	83	6,6	89	A
page 78	G105/37C	•	•	•	•	•	105 37 27	130/200	83	7,4	90	A
page 80	G125/37C	•	•	•	•	•	125 37 27	130/200	85	8,3	90	A
	G165/37C	•	•	•	•	•	165 37 27	130/200	82	10,8	89	A
page 82	⊔ Foyers à trois côtés											
page 84	GP70/55S	•	•	•	•	•	65 55 31	130/200	76	6,1	88	A
page 86	GP70/75S	•	•	•	•	•	65 75 31	130/200	76	7,9	88	A
page 88	GP85/55S	•	•	•	•	•	80 55 31	130/200	83	8,7	88	A
page 90	GP115/55S	•	•	•	•	•	110 55 36	130/200	82	8,8	88	A
page 92	GP115/75S	•	•	•	•	•	110 75 36	130/200	82	11,4	92	A
page 94	G70/44S	•	•	•	•	•	65 44 26	100/150	85	5,8	89	A
page 96	G90/44S	•	•	•	•	•	85 48 30	130/200	83	6,6	89	A
page 98	G110/37S	•	•	•	•	•	105 37 27	130/200	83	7,4	90	A
page 100	G130/37S	•	•	•	•	•	125 37 27	130/200	85	8,3	90	A
	G170/37S	•	•	•	•	•	165 37 27	130/200	82	10,8	89	A
page 102	⊖ Foyers double face / séparateurs d'espaces											
page 104	⊔ GP80/54T	•	•	•	•	•	80 54	130/200	79	7,9	88	A
page 106	GP85/50R	•	•	•	•	•	85 50 40	130/200	79	7,9	88	A
page 108	GP110/59T	•	•	•	•	•	112 59	130/200	70	9,4	84	B
page 110	GP115/55R	•	•	•	•	•	112 55 45	130/200	70	9,4	84	B
page 112	GP110/79T	•	•	•	•	•	112 79	130/200	73	10,1	72	B
	GP115/75R	•	•	•	•	•	112 55 45	130/200	73	10,1	72	B



Les valeurs affichées ne sont pas contractuelles. La hauteur de la flamme est la plus faible pour les appareils fonctionnant au propane.
 *Les valeurs de rendement, puissance, indice d'efficacité énergétique et classe énergétique correspondent au type de gaz G20.
 Découvrez les valeurs des autres types de gaz sur www.kalfire.com.

Foyers frontaux

Kalfire GP série

Kalfire GP60/59F

page 40

Kalfire GP60/79F

page 42

Kalfire GP75/59F

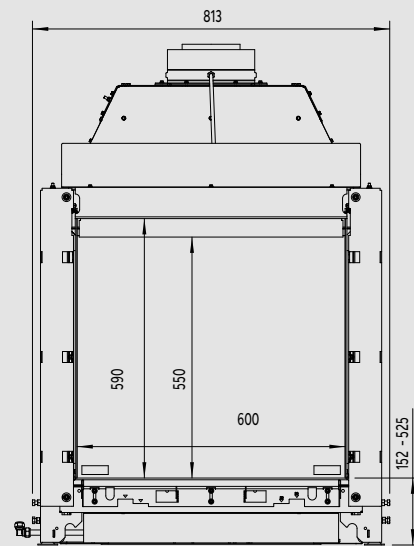
page 44

Kalfire GP105/59F

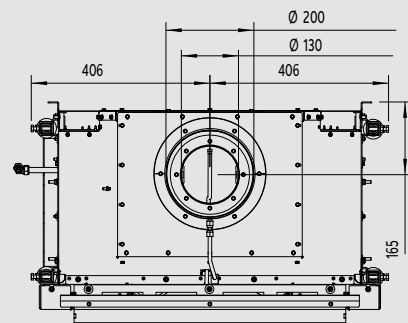
page 46



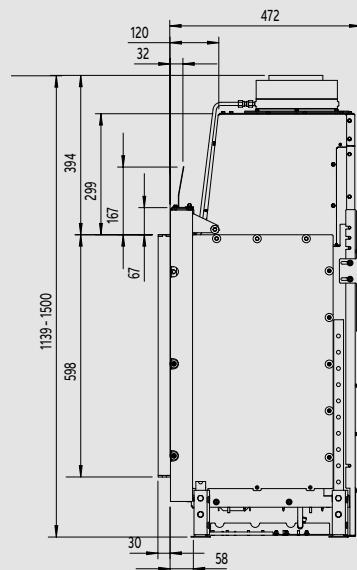
Vue de face



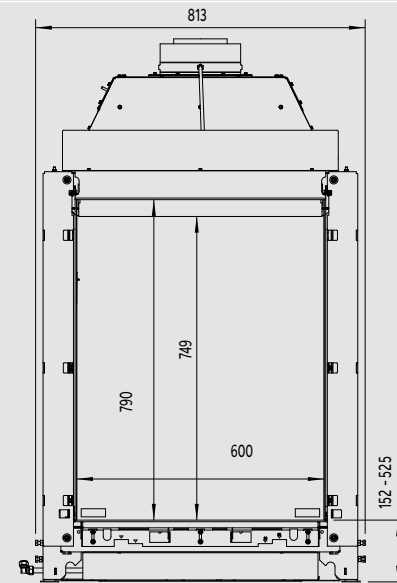
Vue du dessus



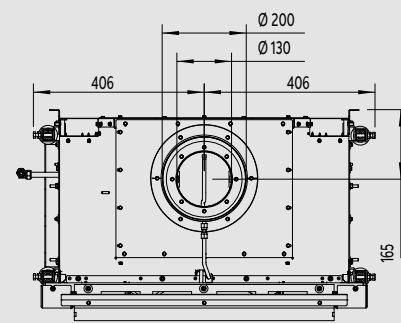
Vue de côté



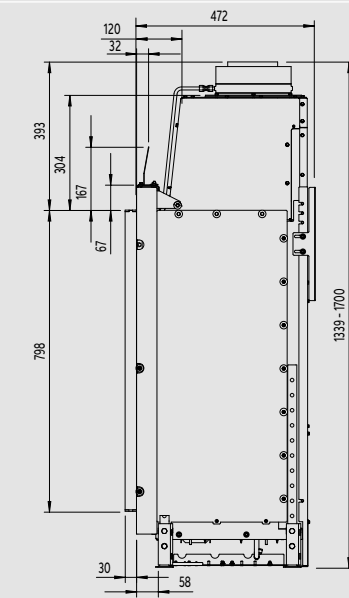
Vue de face



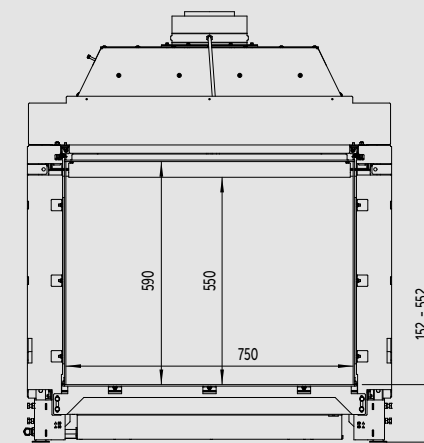
Vue du dessus



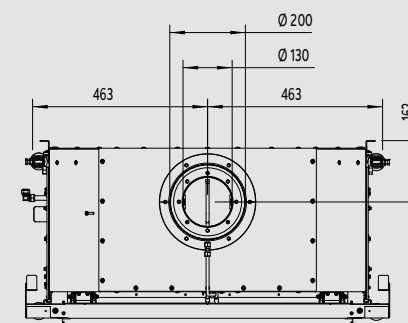
Vue de côté



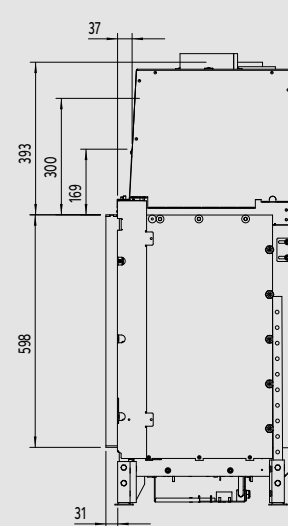
Vue de face



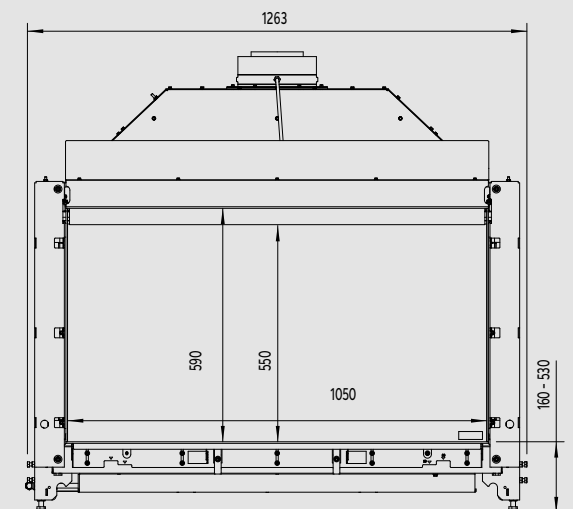
Vue du dessus



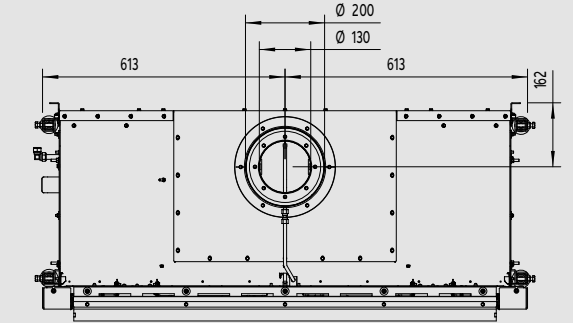
Vue de côté



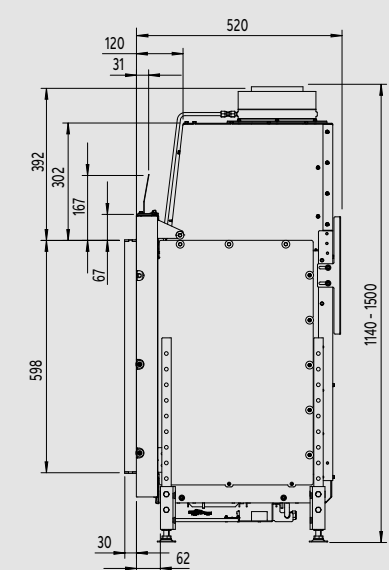
Vue de face



Vue du dessus



Vue de côté



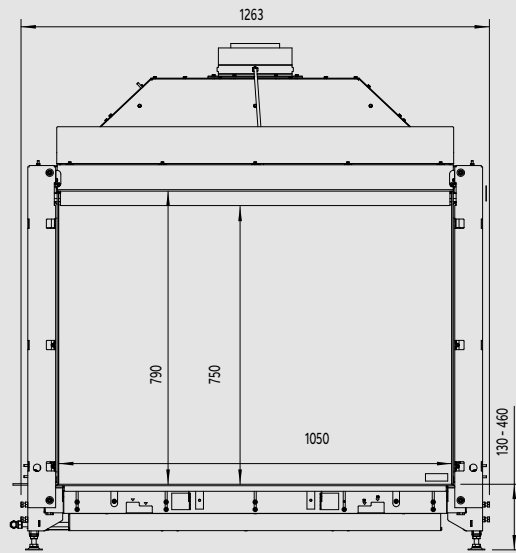
Foyers frontaux

Kalfire GP série

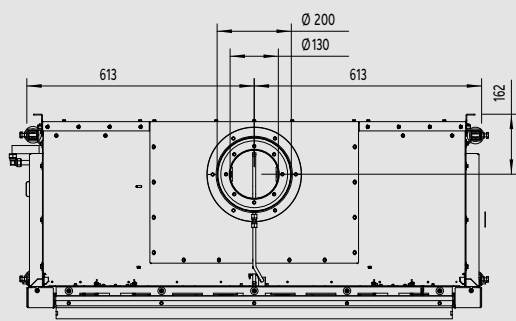
Kalfire GP105/79F

page 48

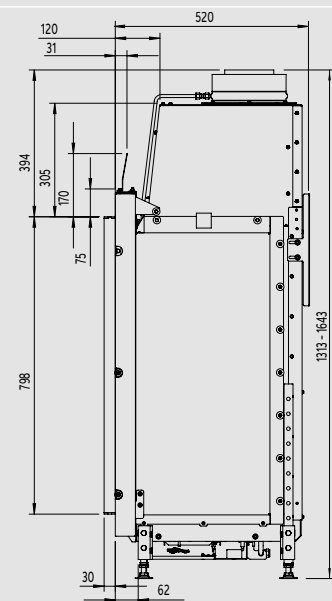
Vue de face



Vue du dessus



Vue de côté



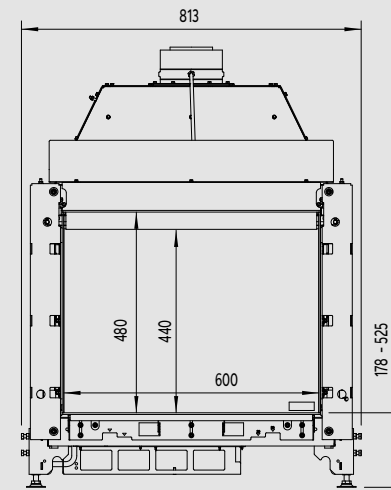
Foyers frontaux

Kalfire G série

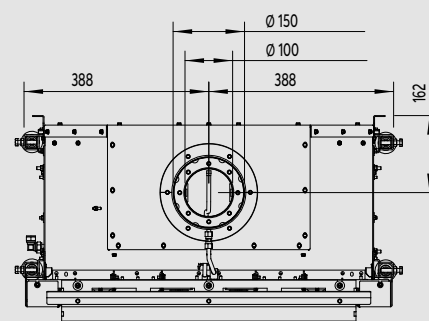
Kalfire G60/48F

page 50

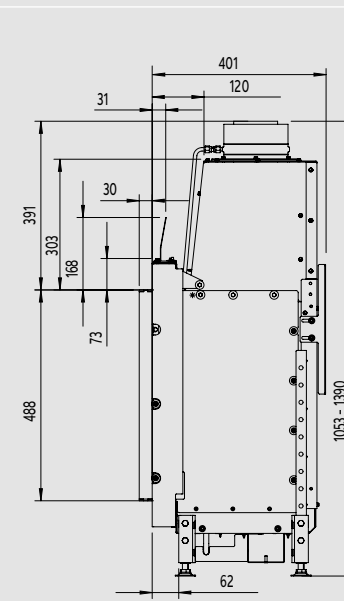
Vue de face



Vue du dessus



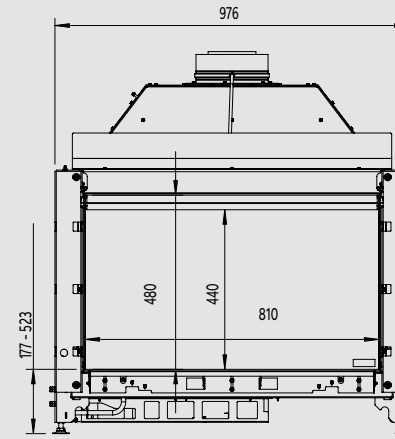
Vue de côté



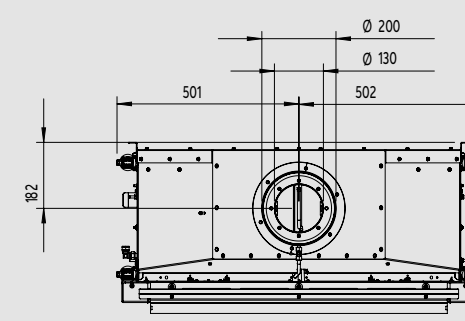
Kalfire G80/48F

page 52

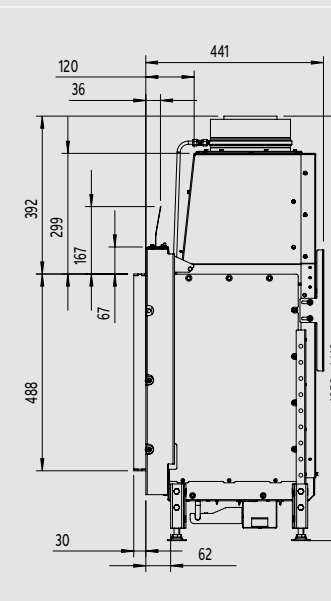
Vue de face



Vue du dessus



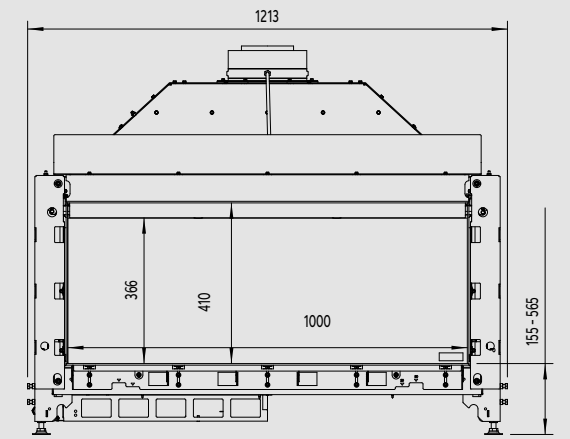
Vue de côté



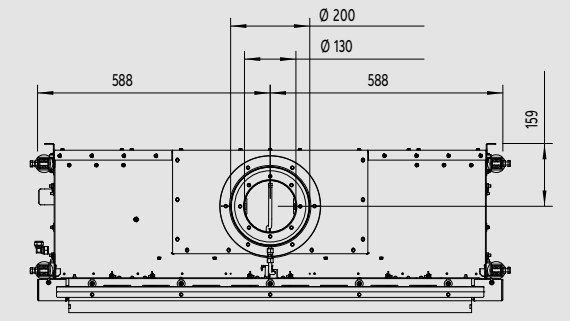
Kalfire G100/41F

page 54

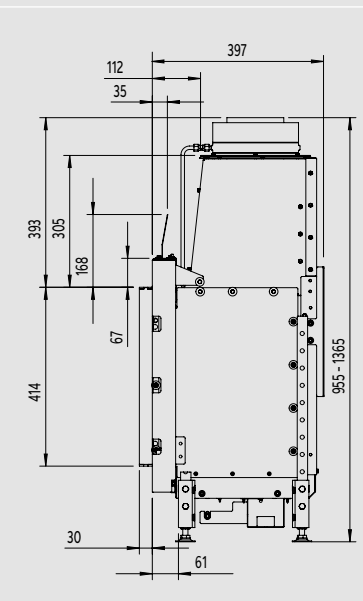
Vue de face



Vue du dessus



Vue de côté



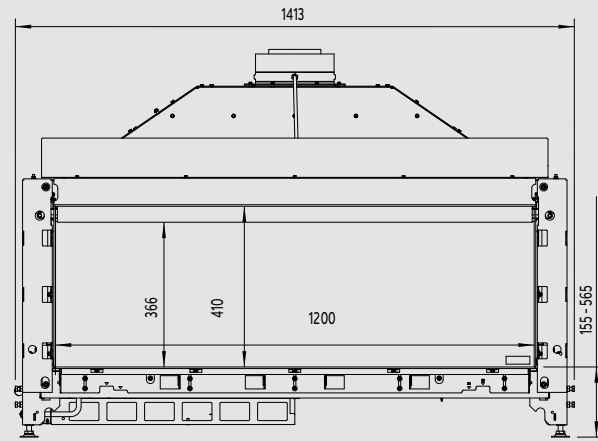
Foyers frontaux

Kalfire G série

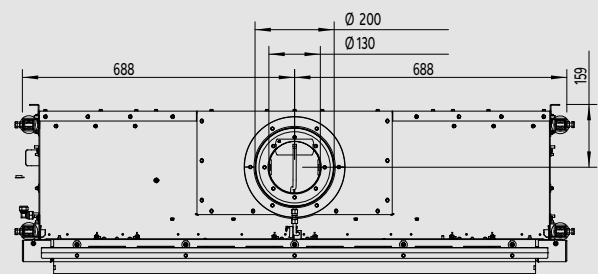
Kalfire G120/41F

page 56

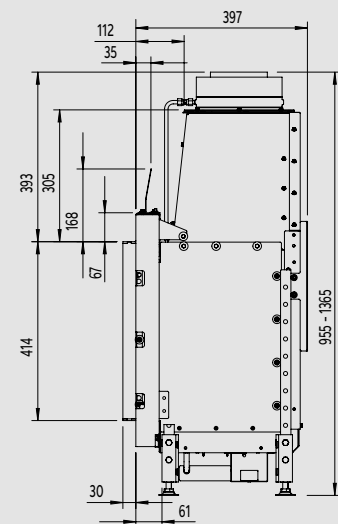
Vue de face



Vue du dessus



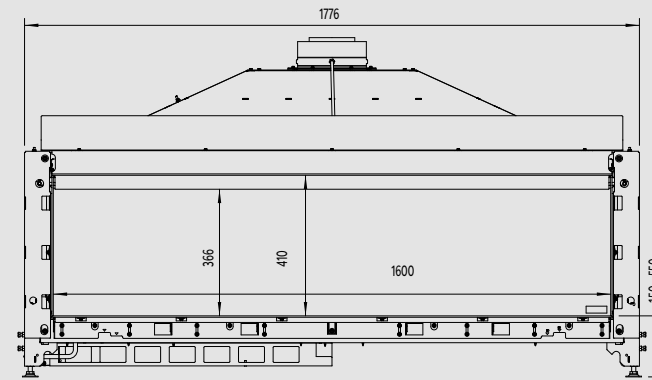
Vue de côté



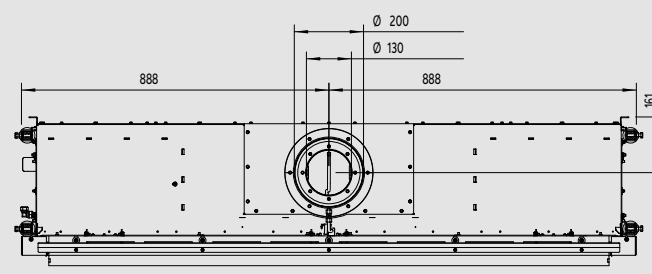
Kalfire G160/41F

page 58

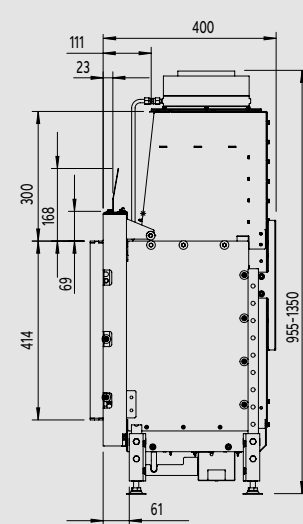
Vue de face



Vue du dessus



Vue de côté



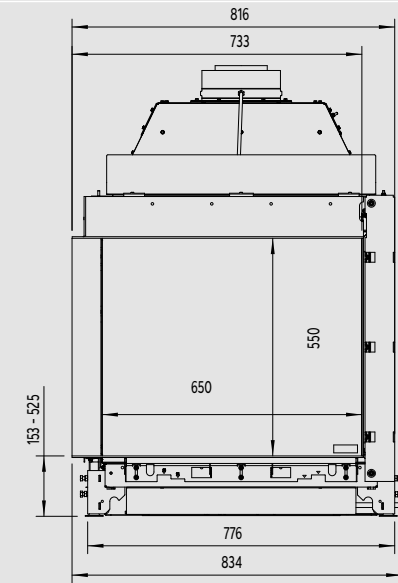
Foyers en coin

Kalfire GP série

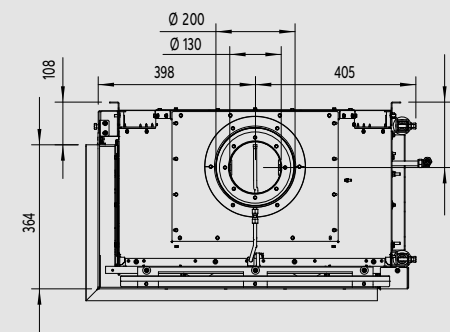
Kalfire GP65/55CL

page 62

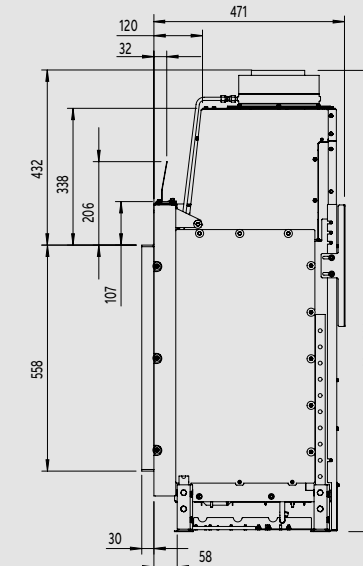
Vue de face



Vue du dessus

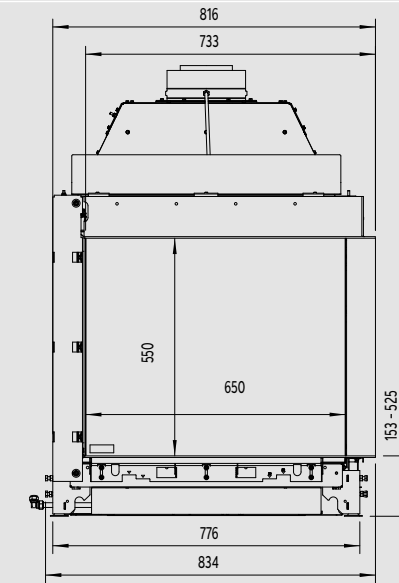


Vue de côté

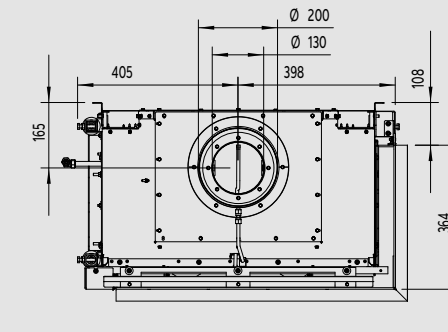


Kalfire GP65/55CR

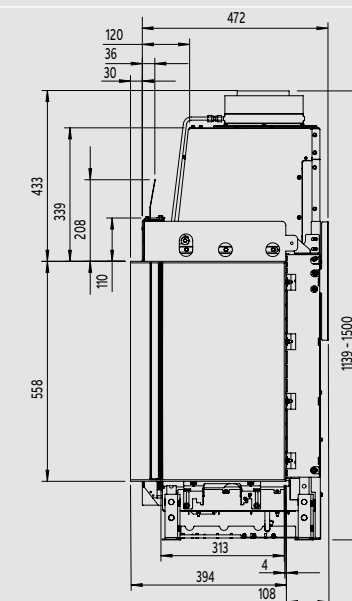
Vue de face



Vue du dessus



Vue de côté



Foyers en coin

Kalfire GP série

Kalfire GP65/75CL

page 64

Kalfire GP65/75CR

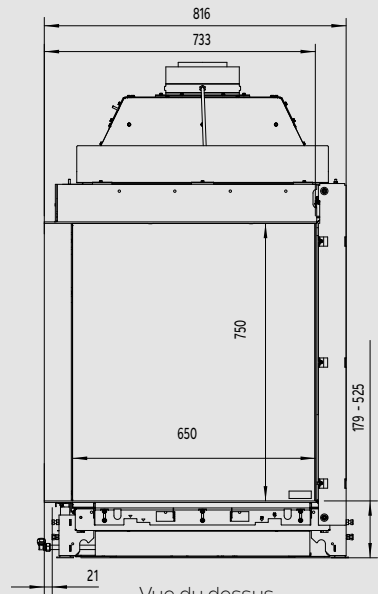
Kalfire GP80/55CL

page 66

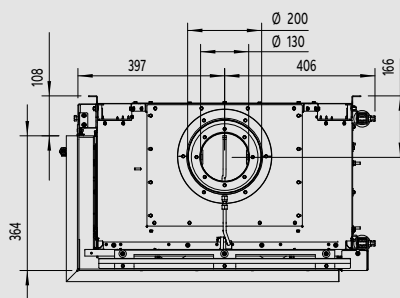
Kalfire GP80/55CR



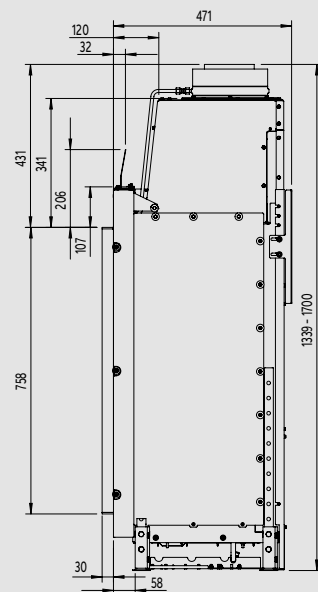
Vue de face



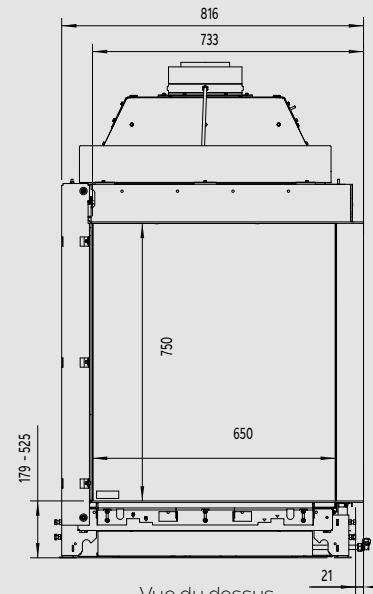
Vue du dessus



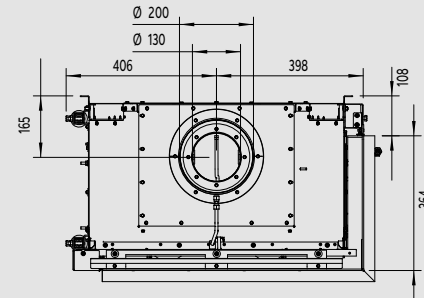
Vue de côté



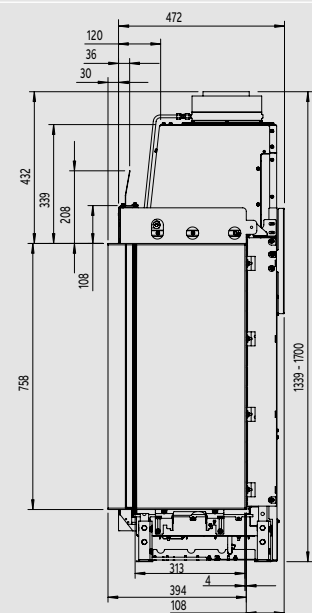
Vue de face



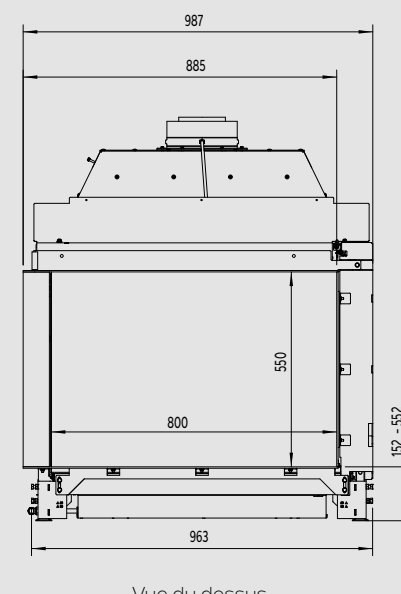
Vue du dessus



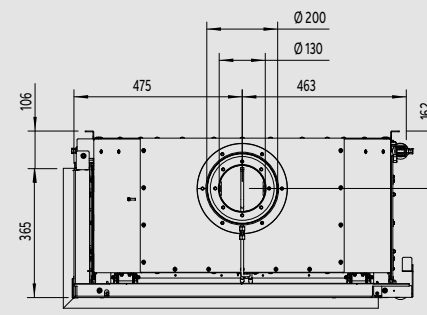
Vue de côté



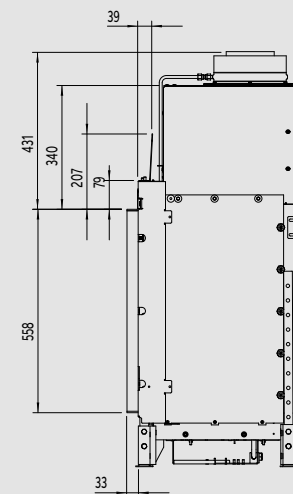
Vue de face



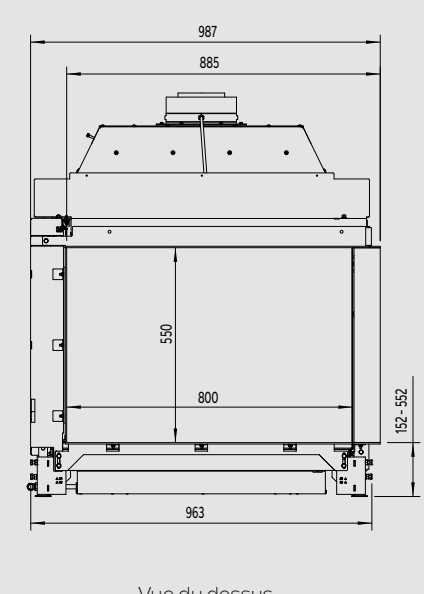
Vue du dessus



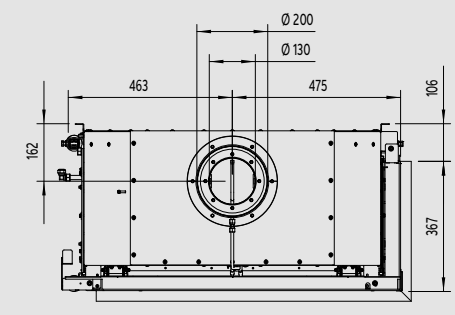
Vue de côté



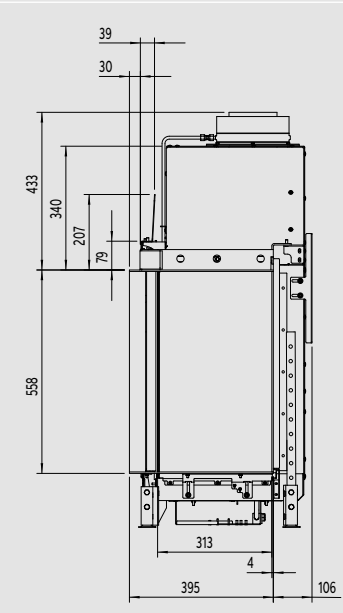
Vue de face



Vue du dessus



Vue de côté



Foyers en coin

Kalfire GP série

Kalfire GP110/55CL

page 68

Kalfire GP110/55CR

Kalfire GP110/75CL

page 70

Kalfire GP110/75CR

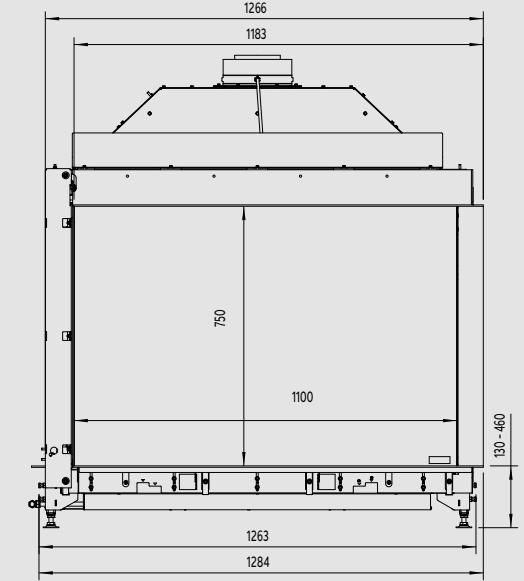
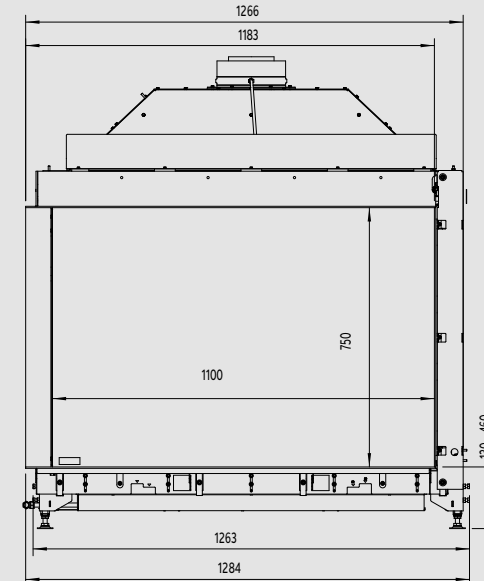
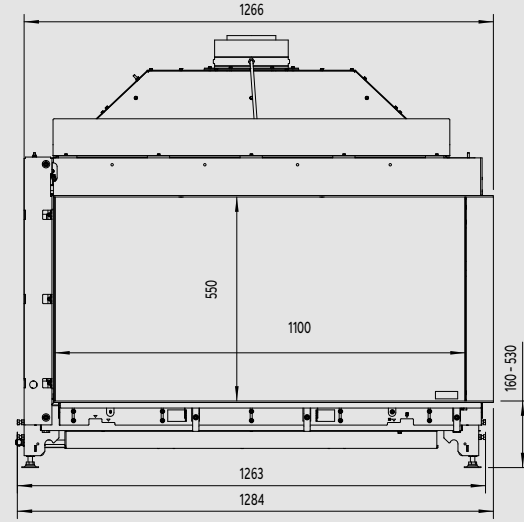
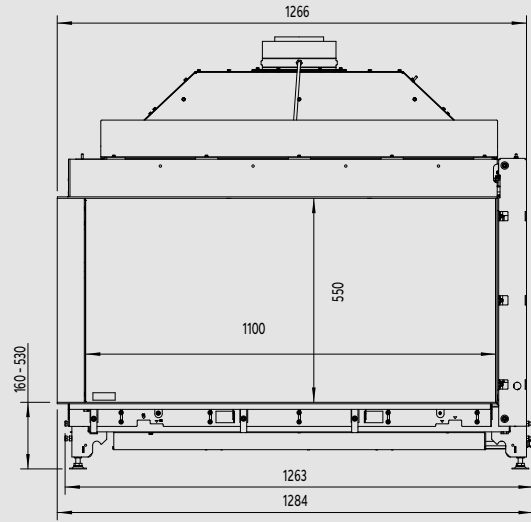


Vue de face

Vue de face

Vue de face

Vue de face

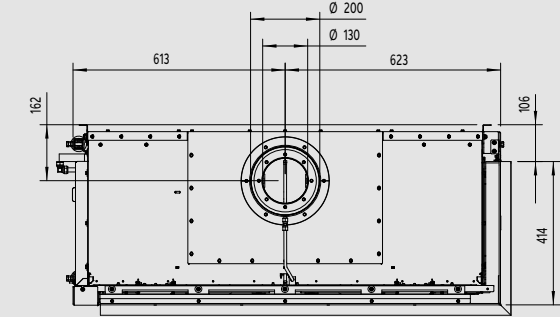
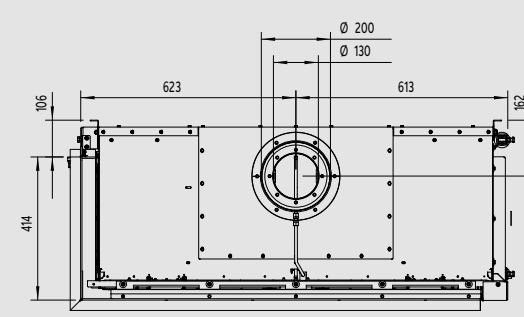
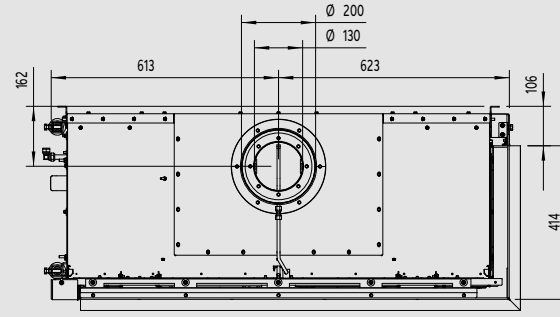
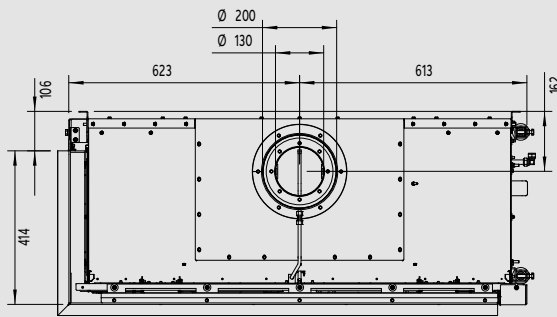


Vue du dessus

Vue du dessus

Vue du dessus

Vue du dessus

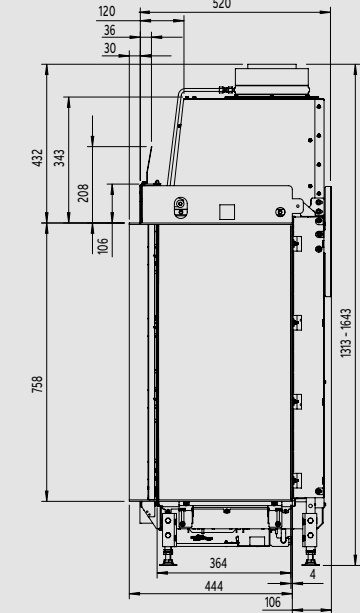
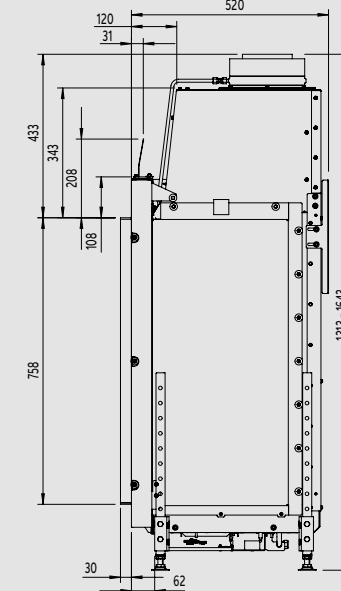
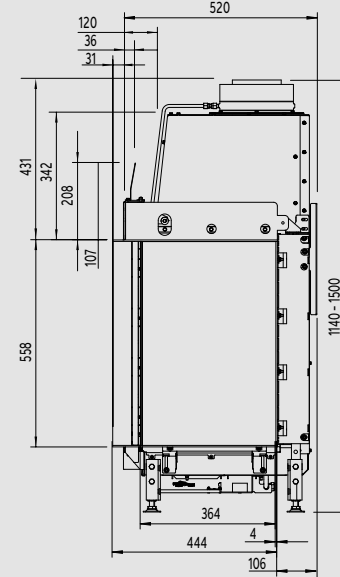
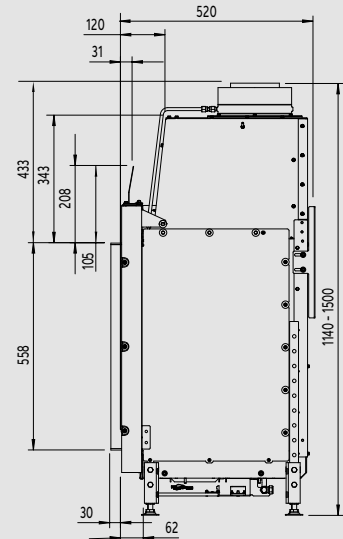


Vue de côté

Vue de côté

Vue de côté

Vue de côté



Foyers en coin

Kalfire G série

Kalfire G65/44CL

Kalfire G65/44CR

page 72

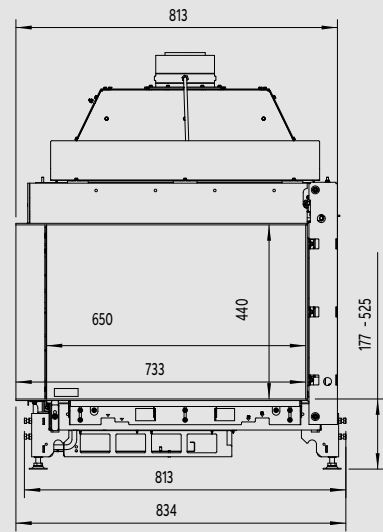
Kalfire G85/44CL

page 74

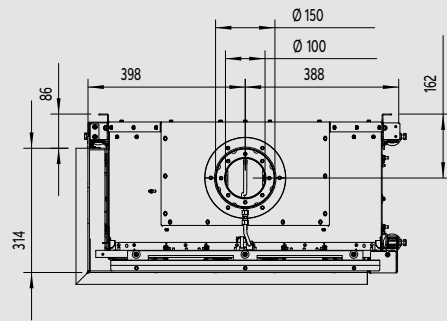
Kalfire G85/44CR



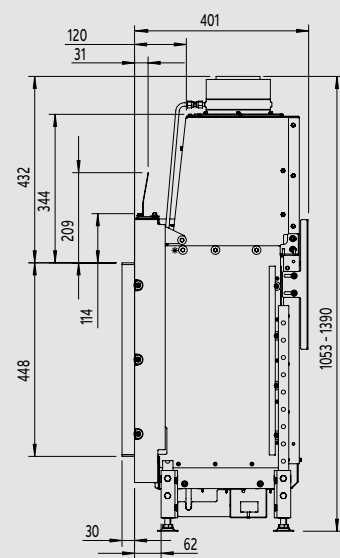
Vue de face



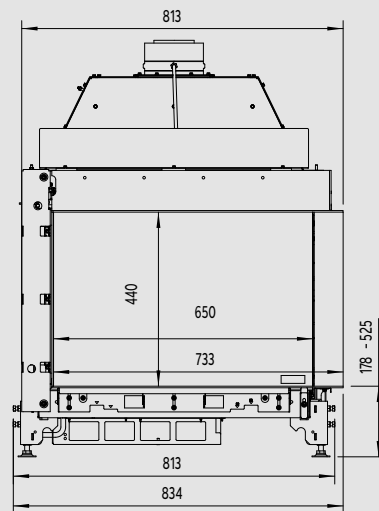
Vue du dessus



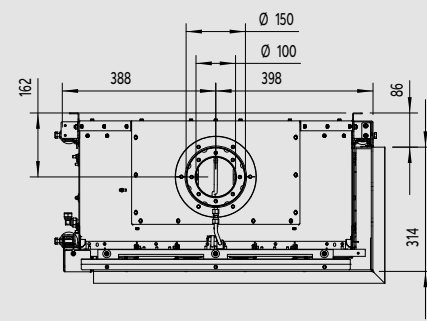
Vue de côté



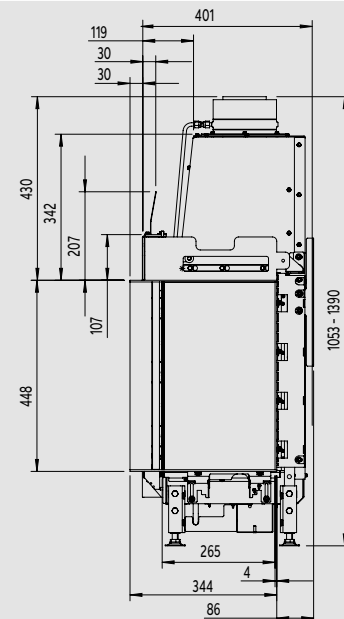
Vue de face



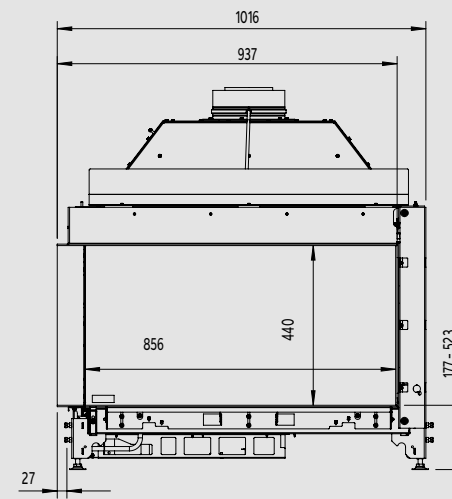
Vue du dessus



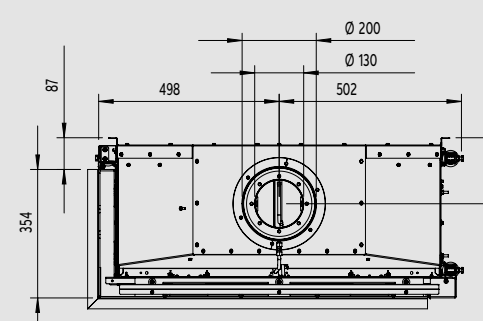
Vue de côté



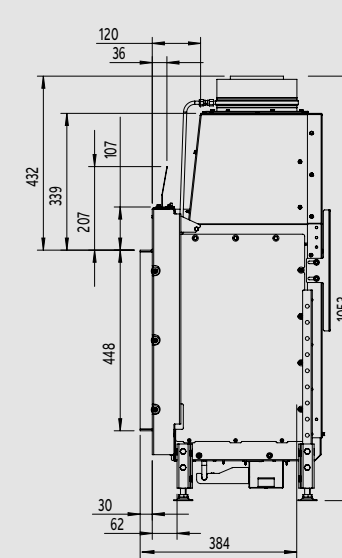
Vue de face



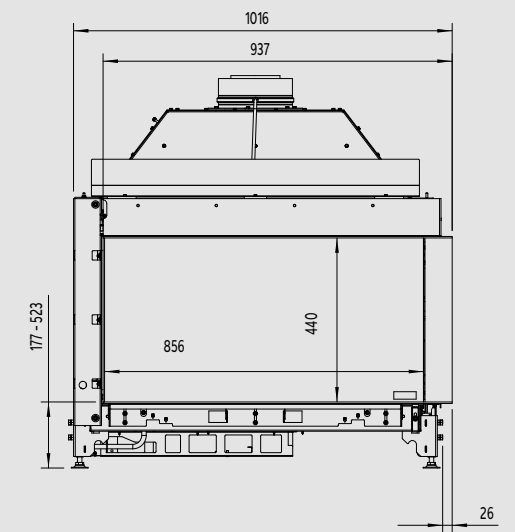
Vue du dessus



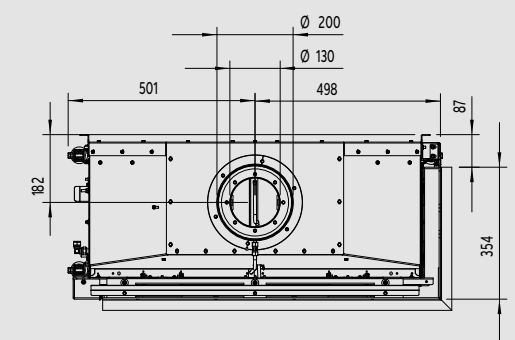
Vue de côté



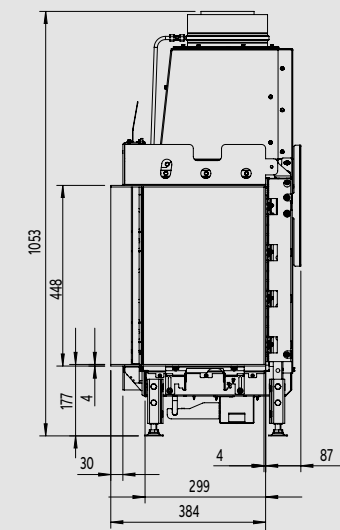
Vue de face



Vue du dessus



Vue de côté



Foyers en coin

Kalfire G série

Kalfire G105/37CL

page 76

Kalfire G105/37CR

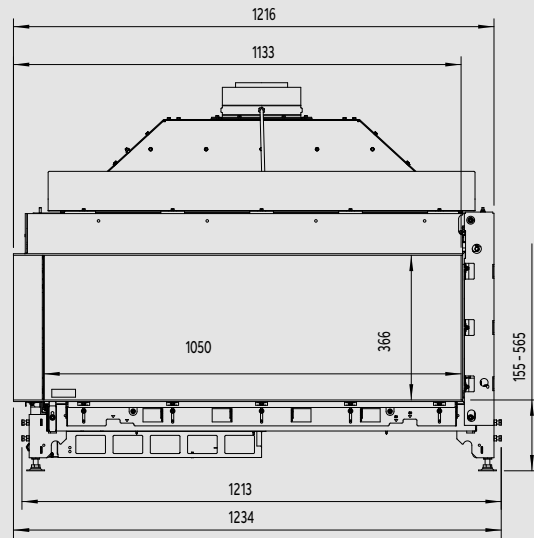
Kalfire G125/37CL

page 78

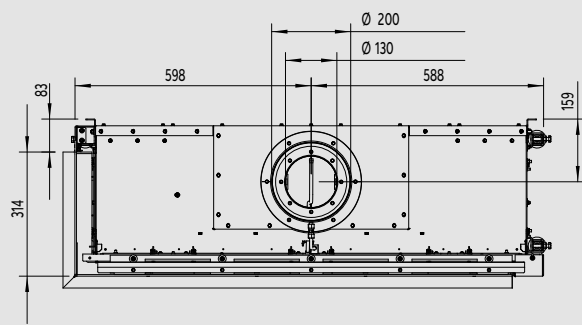
Kalfire G125/37CR



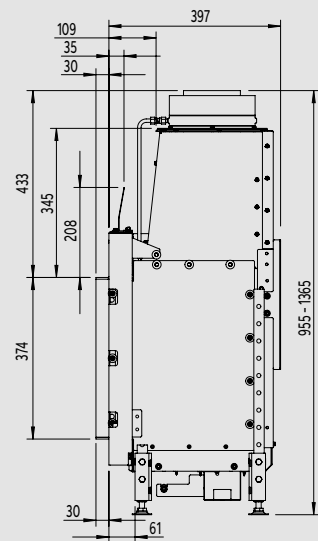
Vue de face



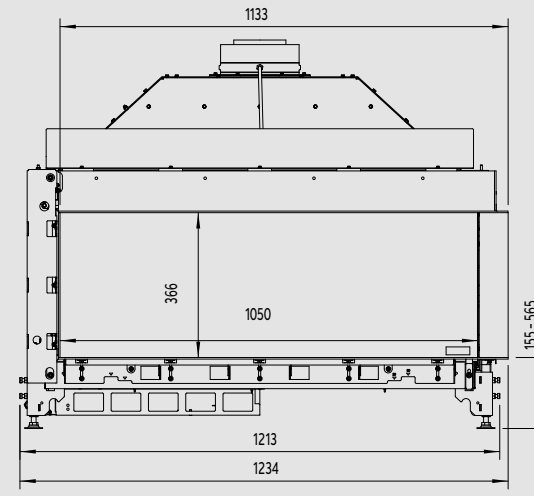
Vue du dessus



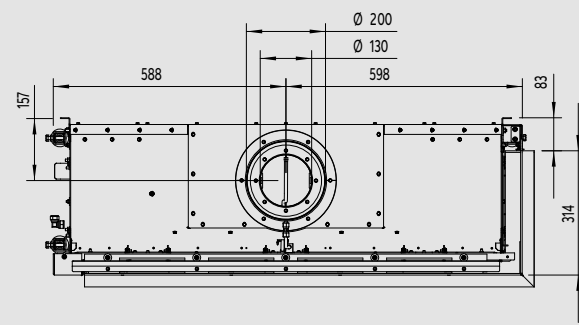
Vue de côté



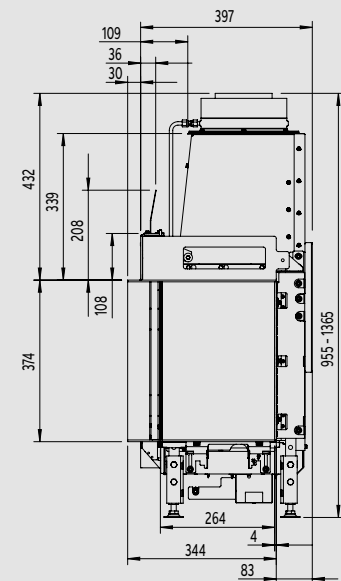
Vue de face



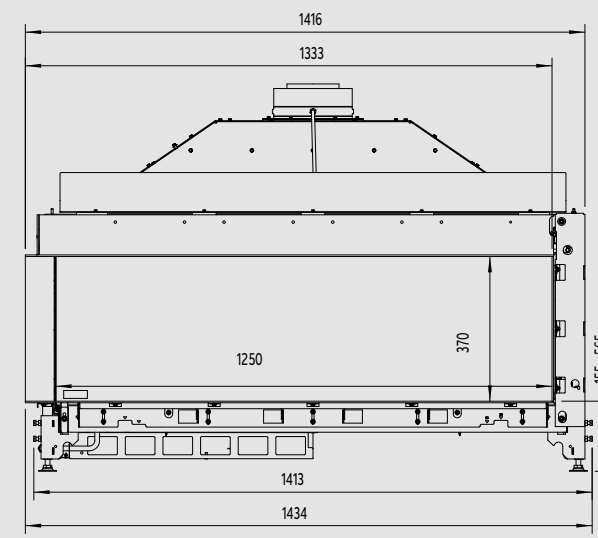
Vue du dessus



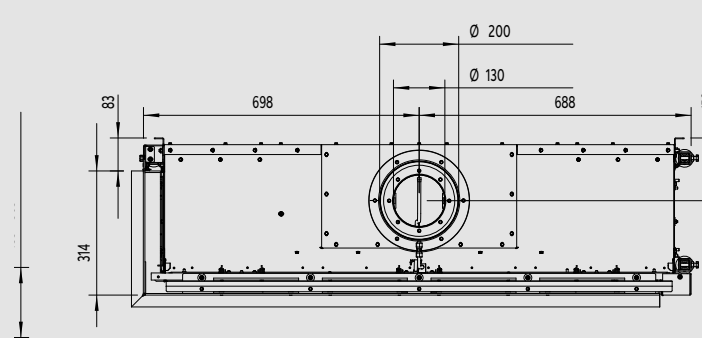
Vue de côté



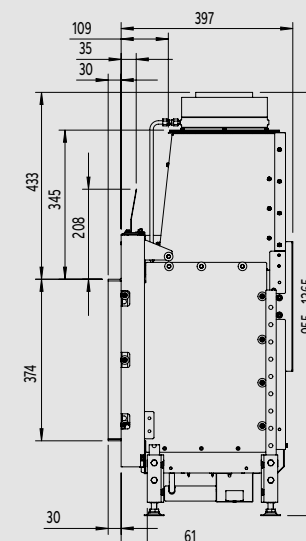
Vue de face



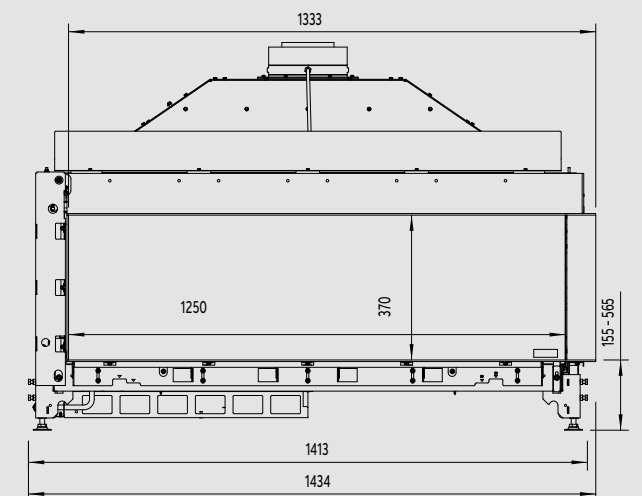
Vue du dessus



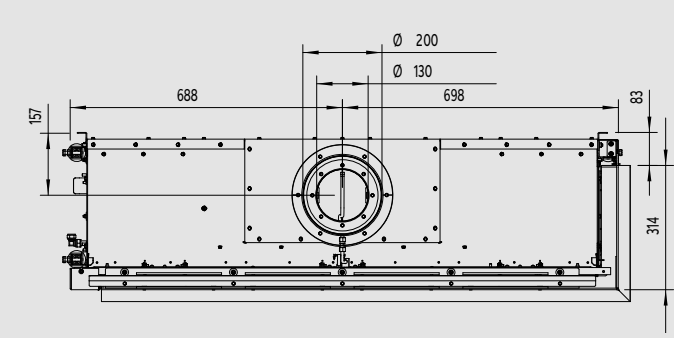
Vue de côté



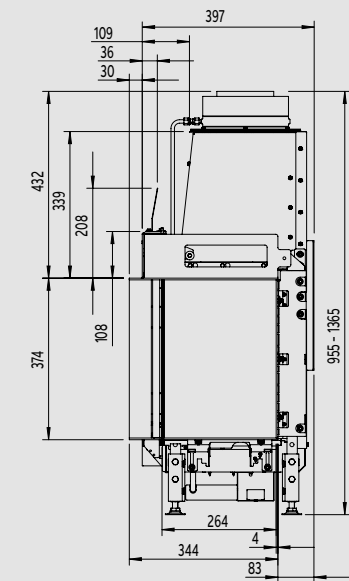
Vue de face



Vue du dessus



Vue de côté



Foyers en coin

Kalfire G série

Kalfire G165/37CL

Kalfire G165/37CR

page 80

Foyers à trois côtés

Kalfire GP série

Kalfire GP70/55S

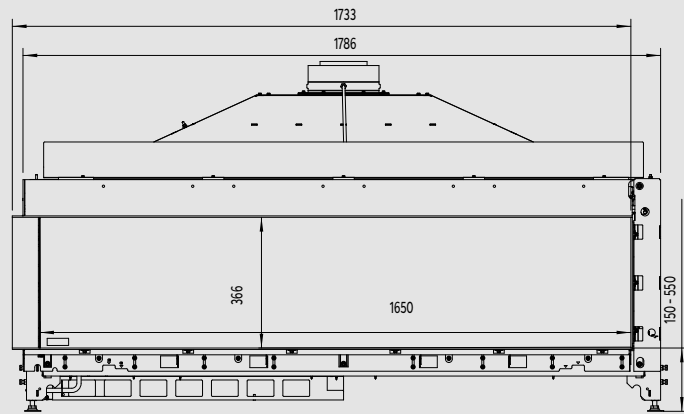
page 82

Kalfire GP70/75S

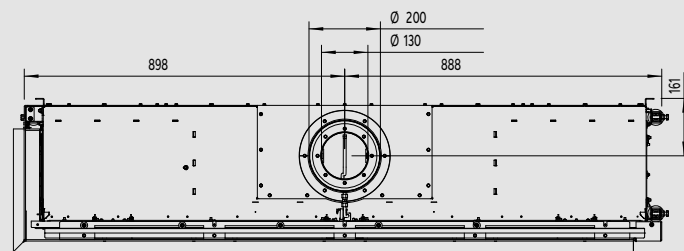
page 84



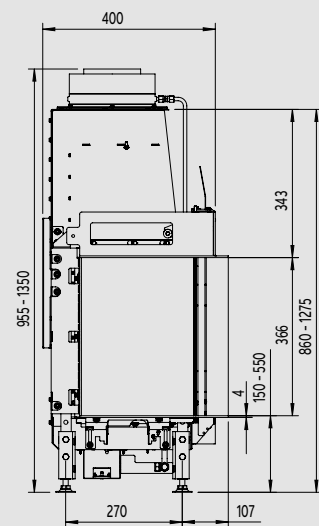
Vue de face



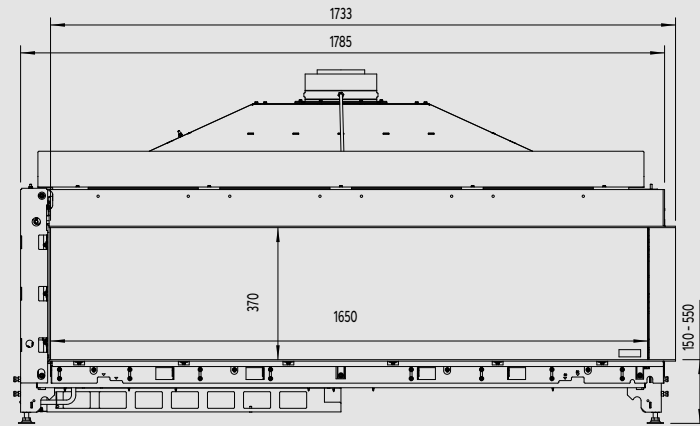
Vue du dessus



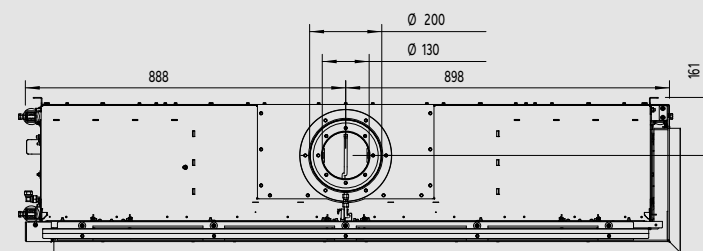
Vue de côté



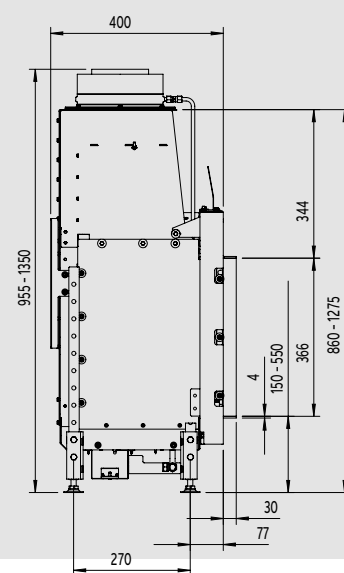
Vue de face



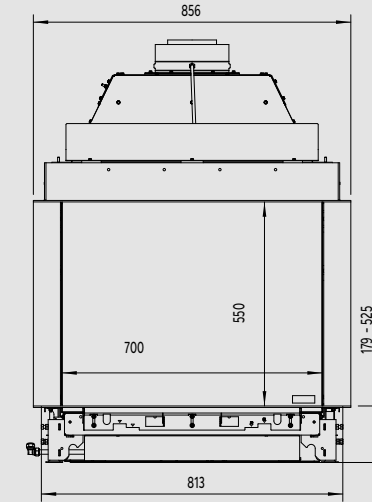
Vue du dessus



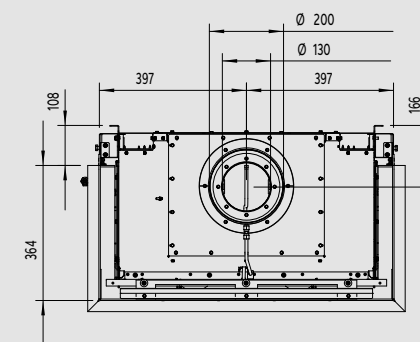
Vue de côté



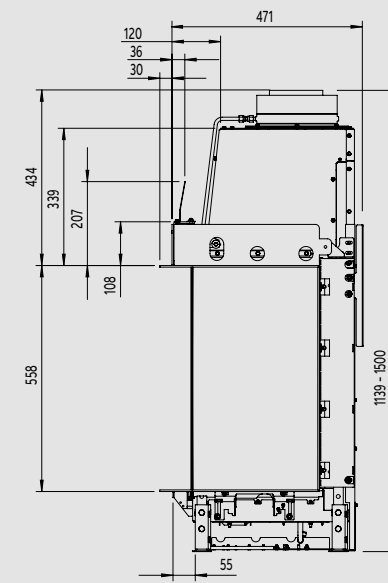
Vue de face



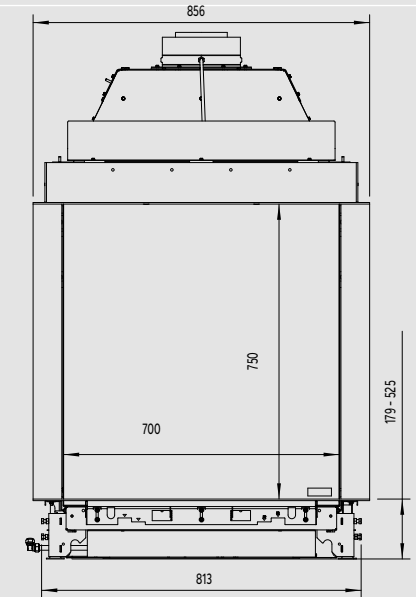
Vue du dessus



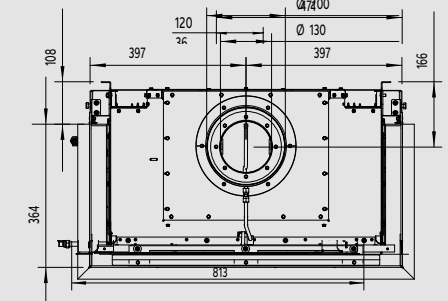
Vue de côté



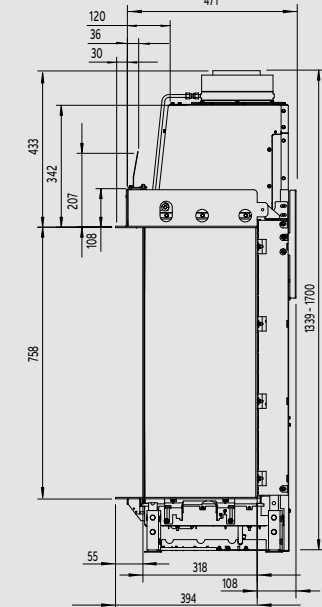
Vue de face



Vue du dessus



Vue de côté



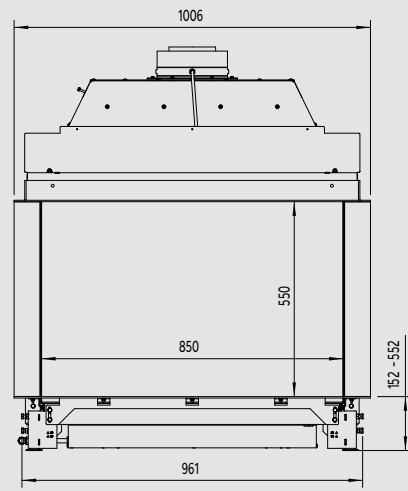
Foyers à trois côtés

Kalfire GP série

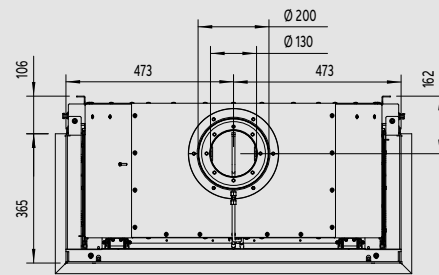
Kalfire GP85/55S

page 86

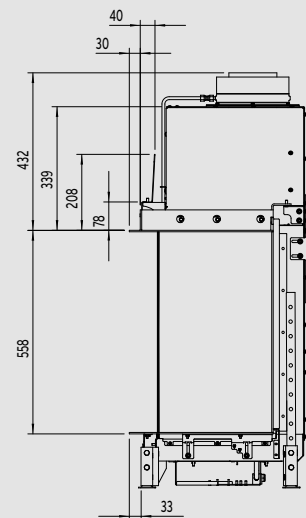
Vue de face



Vue du dessus



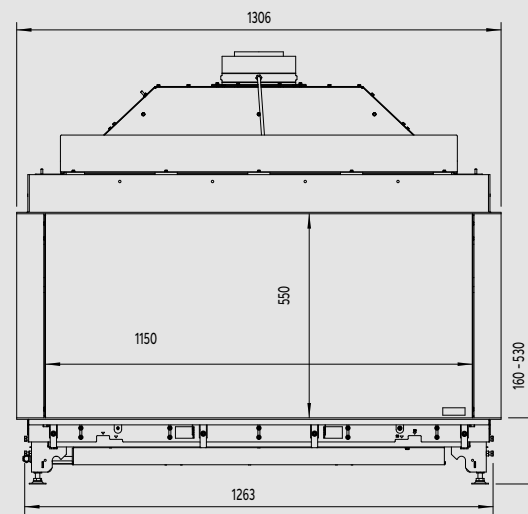
Vue de côté



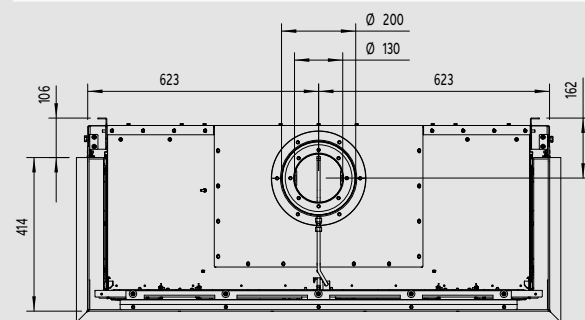
Kalfire GP115/55S

page 88

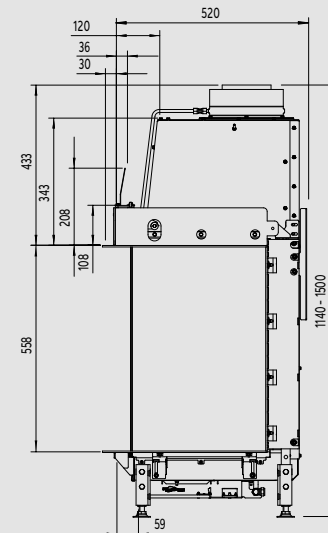
Vue de face



Vue du dessus



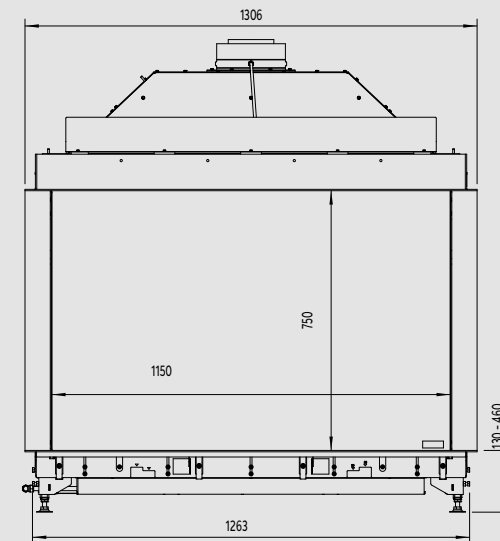
Vue de côté



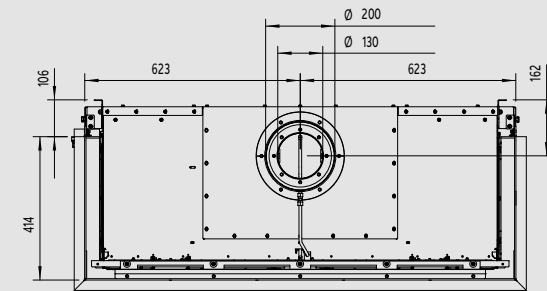
Kalfire GP115/75S

page 90

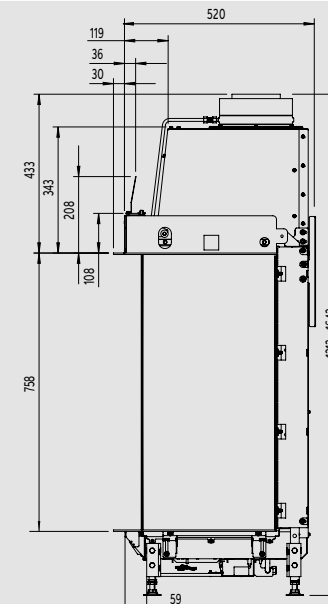
Vue de face



Vue du dessus



Vue de côté



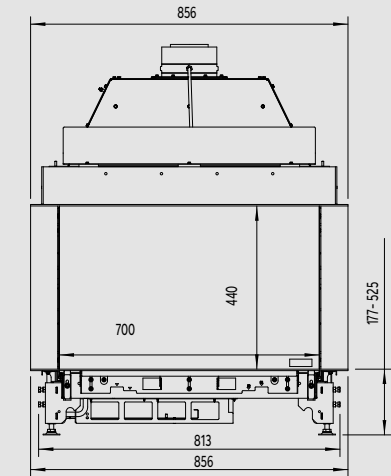
Foyers à trois côtés

Kalfire G série

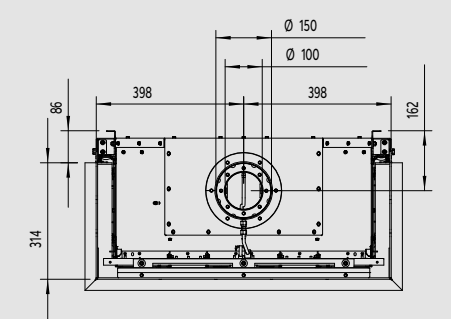
Kalfire G70/44S

page 92

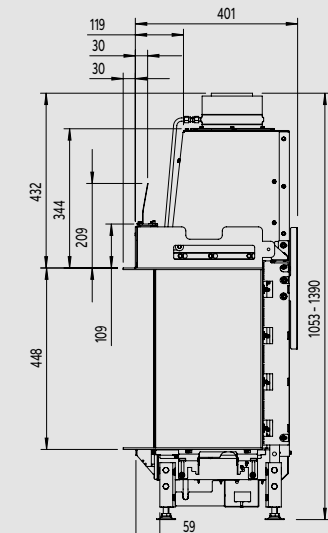
Vue de face



Vue du dessus



Vue de côté



Foyers à trois côtés

Kalfire G série

Kalfire G90/44S

page 94

Kalfire G110/37S

page 96

Kalfire G130/37S

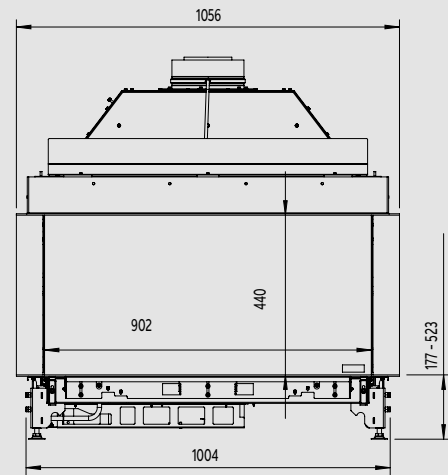
page 98

Kalfire G170/37S

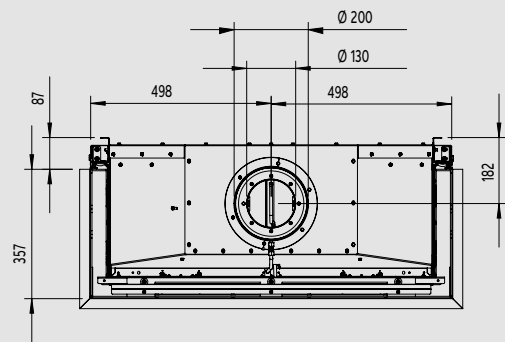
page 100



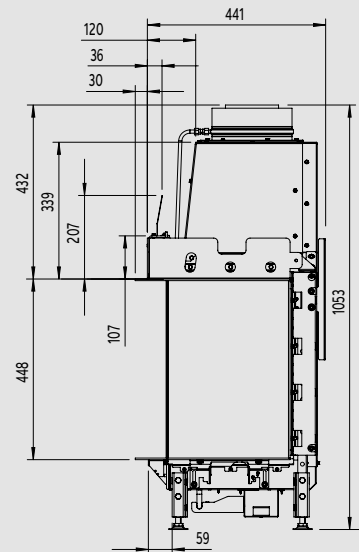
Vue de face



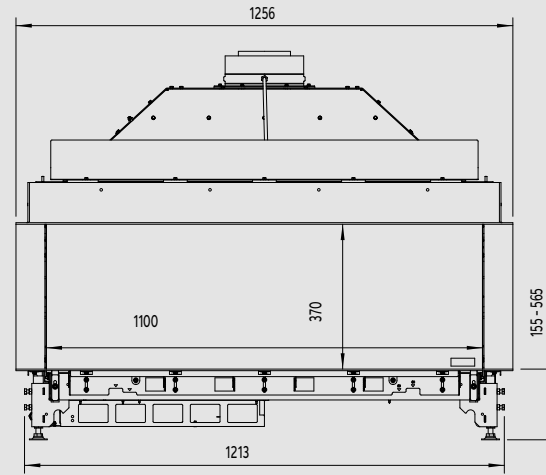
Vue du dessus



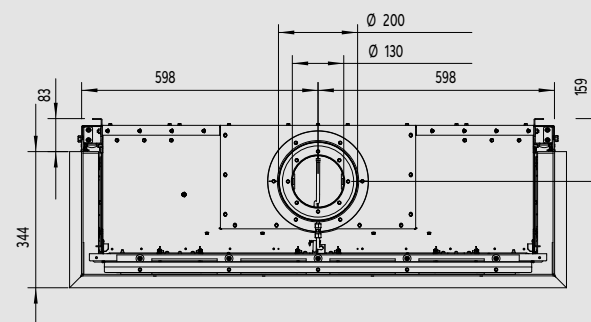
Vue de côté



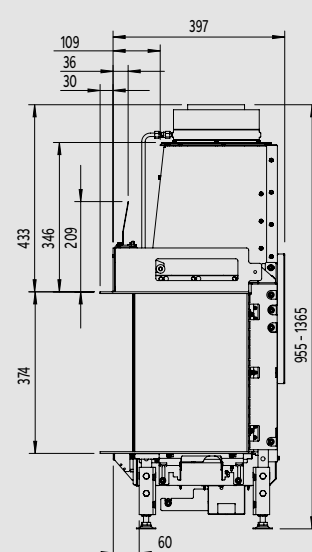
Vue de face



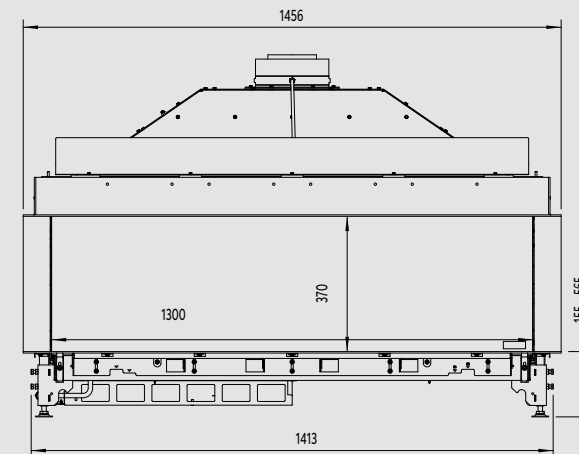
Vue du dessus



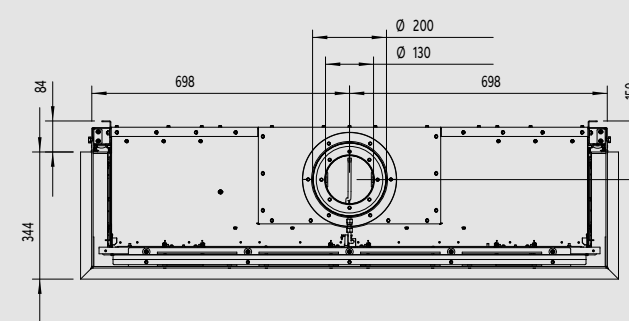
Vue de côté



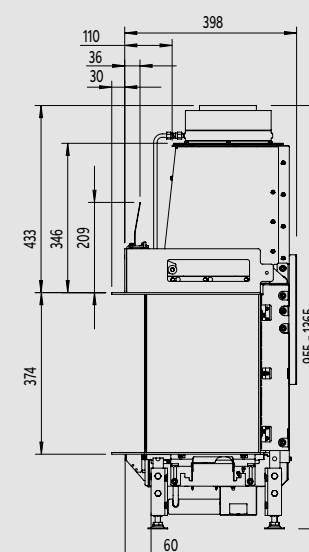
Vue de face



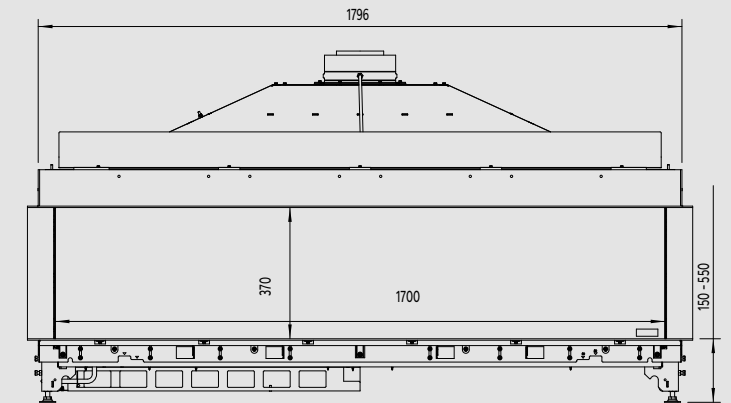
Vue du dessus



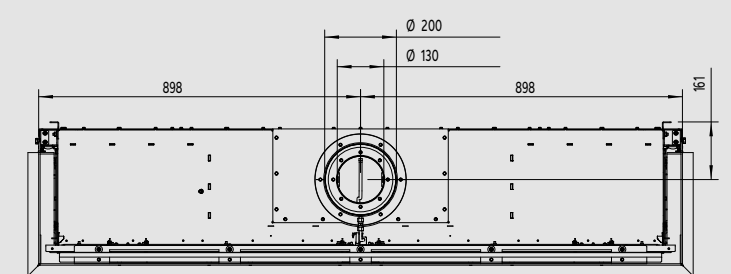
Vue de côté



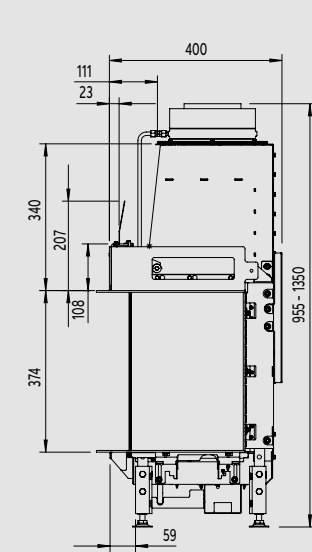
Vue de face



Vue du dessus



Vue de côté



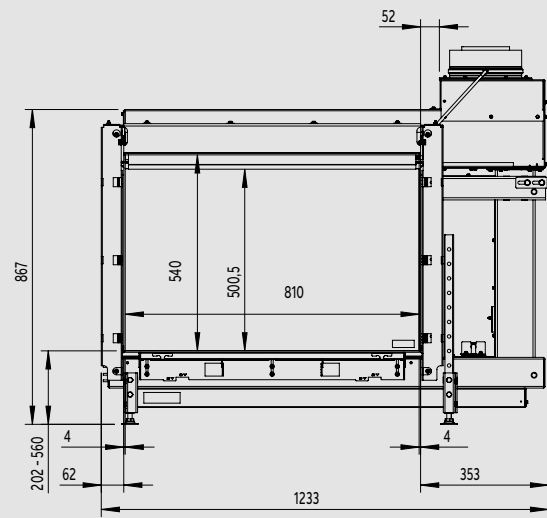
Foyer double face / Séparateur d'espace

Kalfire GP série

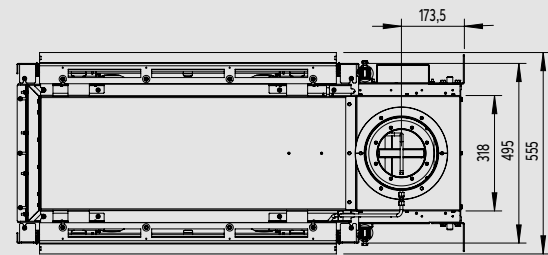
Kalfire GP80/54T

page 102

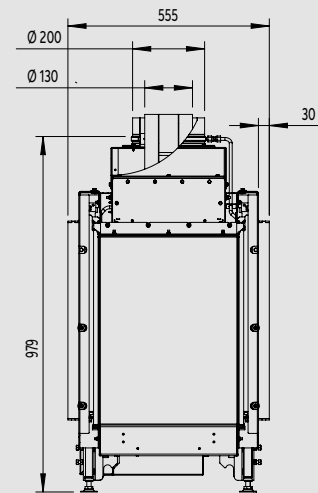
Vue de face



Vue du dessus



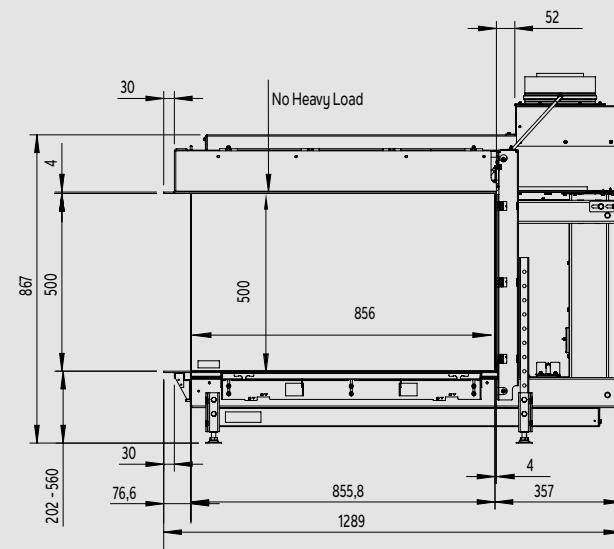
Vue de côté



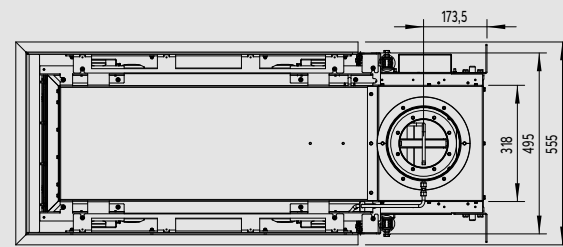
Kalfire GP85/50R

page 104

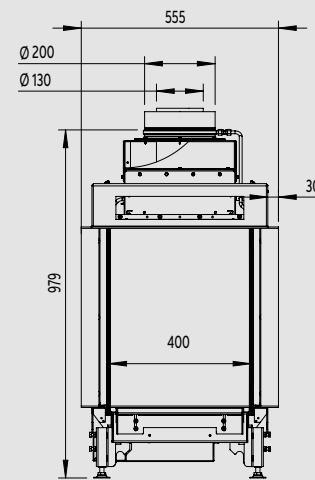
Vue de face



Vue du dessus



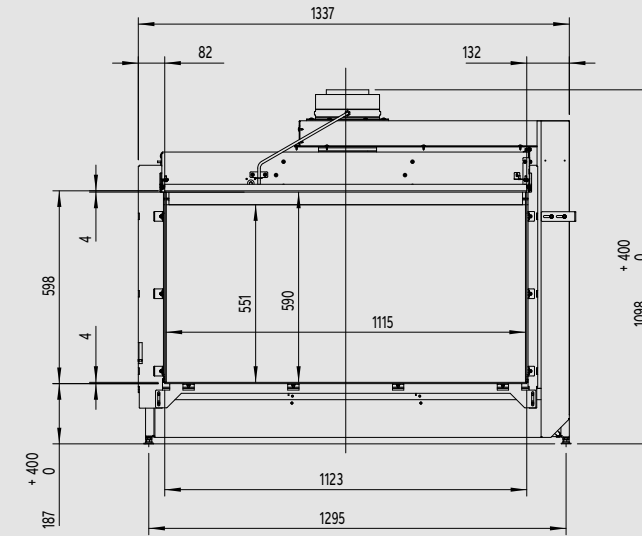
Vue de côté



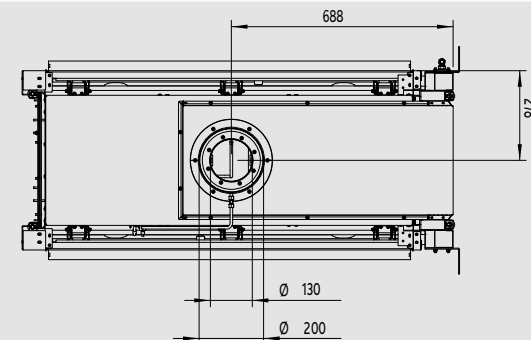
Kalfire GP110/59T

page 106

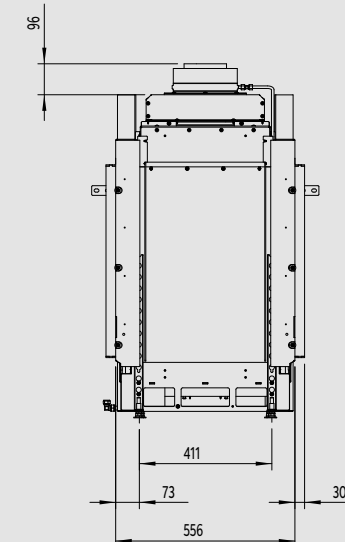
Vue de face



Vue du dessus



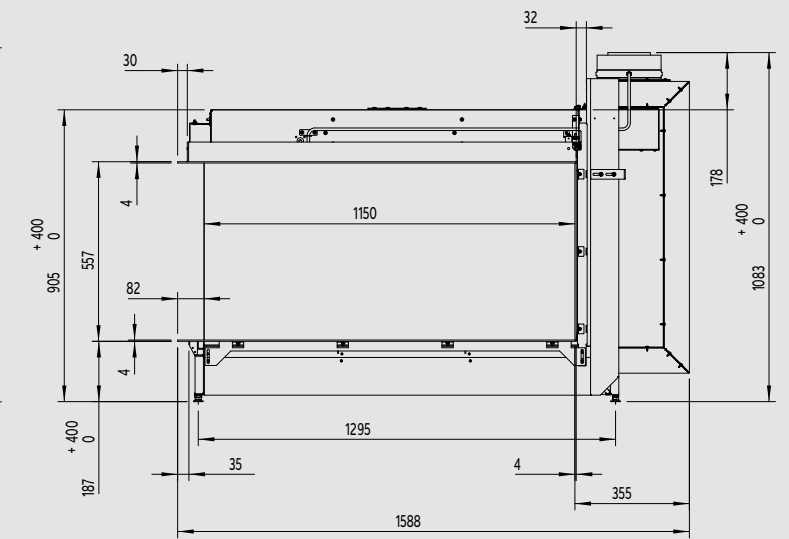
Vue de côté



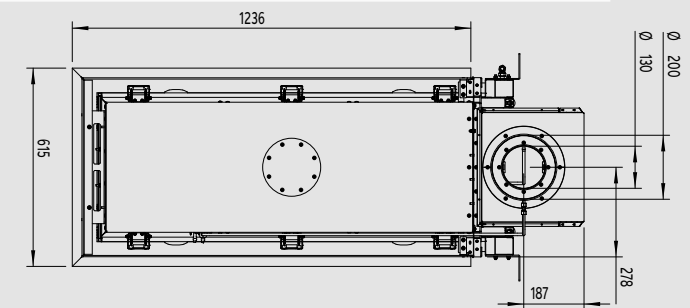
Kalfire GP115/55R

page 108

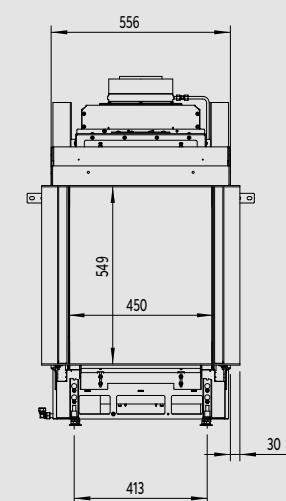
Vue de face



Vue du dessus



Vue de côté



Foyer double face / Séparateur d'espace



Kalfire GP série

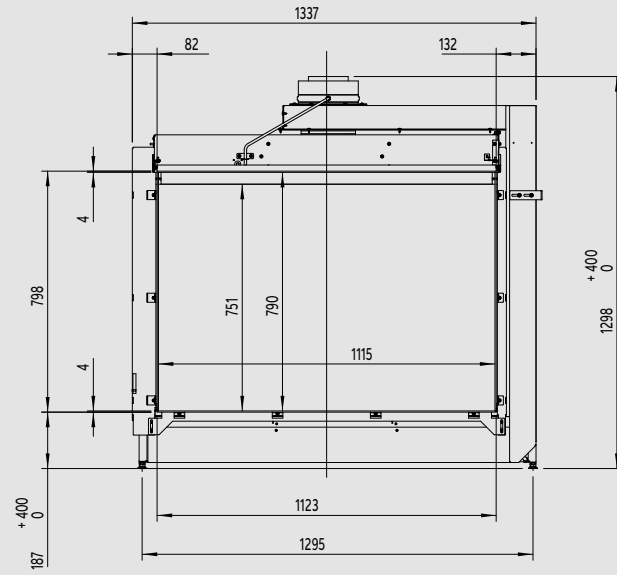
Kalfire GP110/79T

page 110

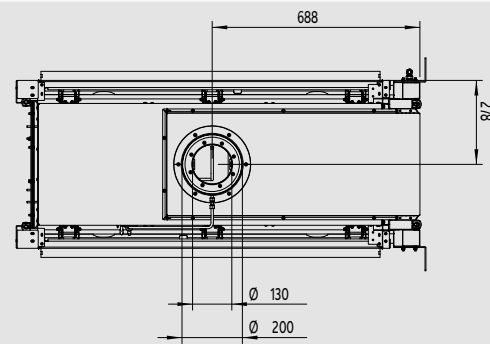
Kalfire GP115/75R

page 112

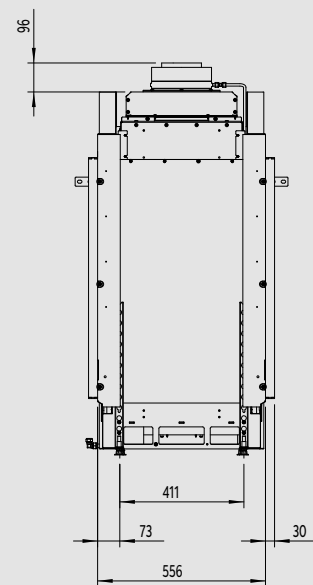
Vue de face



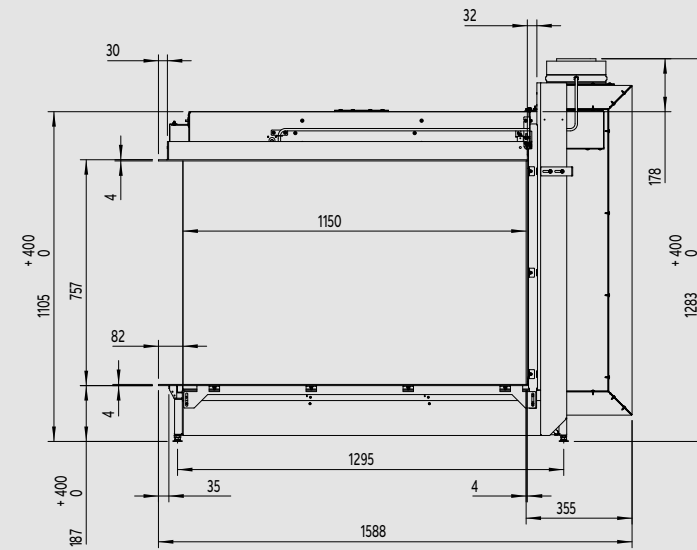
Vue du dessus



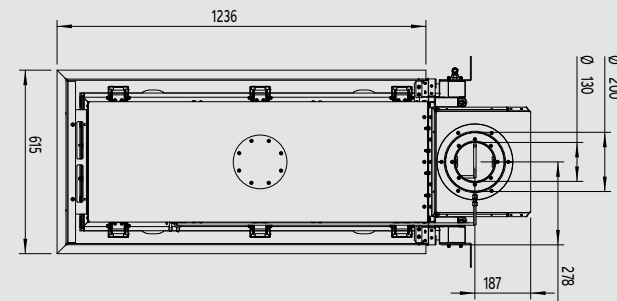
Vue de côté



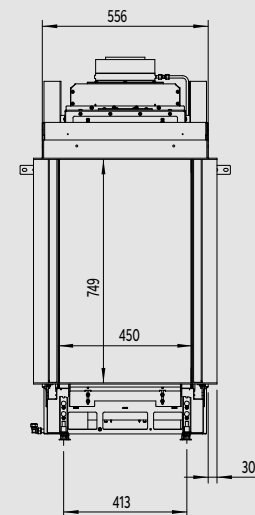
Vue de face



Vue du dessus



Vue de côté



KALFIRE
FIREPLACES

[KALFIRE.COM](https://www.kalfire.com)

Geloërveldweg 21
5951 DH Belfeld, NL

info@kalfire.com
KALFIRE.COM

01-2021