

KALFIRE
FIREPLACES



Kalfire W
foyers à bois

BIG BOOK

Gamme de foyers à bois fermés Kalfire



FOYER FRONTAL



FOYER EN COIN



FOYER 3-CÔTÉS

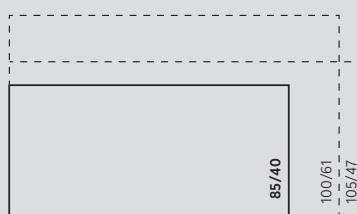
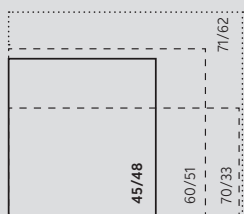


FOYER DOUBLE FACE



ROOMDIVIDER

DIMENSIONS DES VITRES DES FOYERS À BOIS



Largeur x Hauteur x Profondeur / Vitre latérale

Largeur x Hauteur x Profondeur / Vitre latérale

Valeurs piliers des foyers à bois fermés

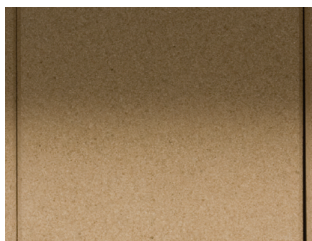
INDIVIDUALISATION



Intérieur

Kalfire vous propose trois types de intérieur pour vos foyers à bois fermés :

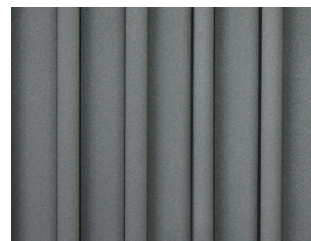
- skamol ;
- lamelles ;
- design.



Skamol



Lamelles



Design

Contre-cadres

Les contre-cadres offrent une solution adaptée à chaque conception.

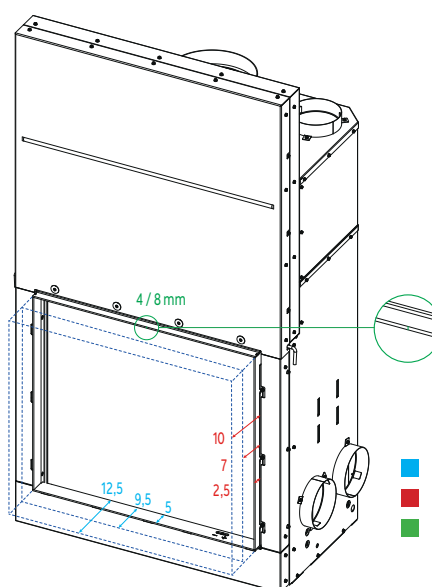
Modèles frontal et double face

Les foyers à bois frontal et double face sont équipés par défaut d'un contre-cadre* de 2,5 cm** (dimensions d'encastrement), 4 mm (épaisseur du cadre).

- En outre, les contre-cadres suivants sont disponibles en option (selon le modèle) :
- 7 cm (4 mm)
 - 7 cm (8 mm)
 - 10 cm (4 mm)
 - 10 cm (8 mm)

* Les contre-cadres des foyers frontal et double face sont toujours à 4-côté et peuvent être convertis en 3-côté.

** la profondeur indiquée concerne les dimensions d'encastrement, la taille visible est chaque 2,5 cm plus grande (voir image)



- dimensions visibles (cm)
- dimensions d'encastrement (cm)
- épaisseur du cadre (mm)

Foyers en coin, foyers à trois côtés et séparateur d'espace

Les cheminées en coin et les cheminées à trois côtés n'ont pas de contre-cadre standard. Les foyers peuvent être finis à l'aide du bord du manteau de convection. Le Kalfire W53/50R est livré en standard avec un contre-cadre de 3 cm (4 mm). Un contre-cadre de 7 cm* de profondeur et de 8 mm d'épaisseur est disponible en option pour les foyers en coin et à trois côtés et pour le séparateur d'espace.

* La profondeur de ce contre-cadre optionnel n'est pas exactement de 7 cm et peut varier d'un modèle à l'autre. Téléchargez le dessin côtés sur le site www.kalfire.com/dealerwebsite pour connaître les dimensions exactes.



Transition fluide entre foyer et enceinte

Le fond du foyer se prolonge naturellement dans l'enceinte.

EXPÉRIENCE DE L'EXCEPTIONNEL



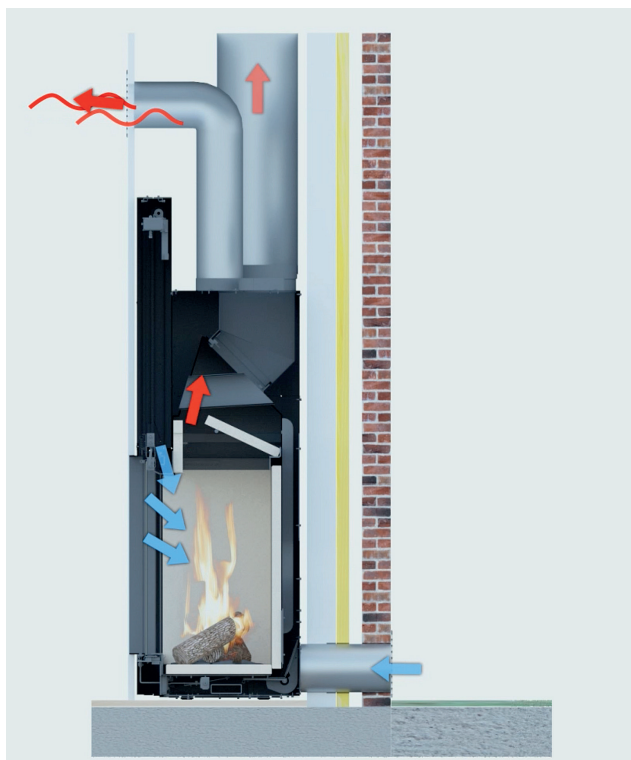
Vue optimale sur le feu

La vitre de protection des foyers frontaux est intégrée dans un cadre à peine visible. Le dessous est sans cadre. Les foyers 3-côtés et en coin sont équipés d'un verre courbe discret, sans moulures métalliques. Cela vous offre une vue imprenable sur le feu.



Le Clean Window System

Le système Clean Window System garantit que le vitre des foyers Kalfire restent propres. Grâce à cette innovation de Kalfire, la circulation d'air à l'intérieur du foyer permet d'éviter que la vitre se salisse.



CONFORT



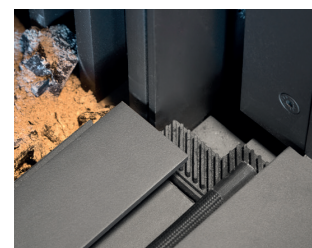
Allumage aisé

Grâce à la profondeur du fond d'allumage, vous avez la garantie d'une utilisation confortable de votre foyer sans qu'un enlèvement fréquent des cendres ne soit nécessaire. À l'aide du thermostat intégré, l'arrivée d'air primaire est automatiquement fermée dès que la température de fonctionnement est atteinte. Cela garantit un allumage facile de votre foyer.



Jeu de flammes réglable

La parfaite étanchéité du foyer à bois permet un réglage aisé des flammes. Le feu est facilement adaptable à l'aide d'une glissière. La consommation de bois n'en sera pas pour autant affectée.



Easy Door System

Le nettoyage de la vitre de votre foyer n'a jamais été aussi facile. Pour le foyer double face ou frontal, la vitre s'incline ; pour le foyer 3-côtés ou en coin, elle glisse vers l'avant. Dans les deux cas, vous pouvez facilement nettoyer la vitre et la remettre en place.

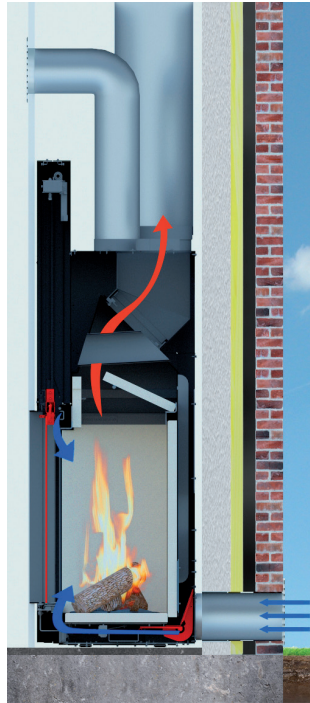
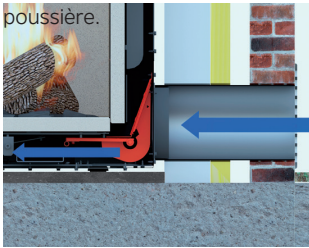


ÉCO-RESPONSABILITÉ



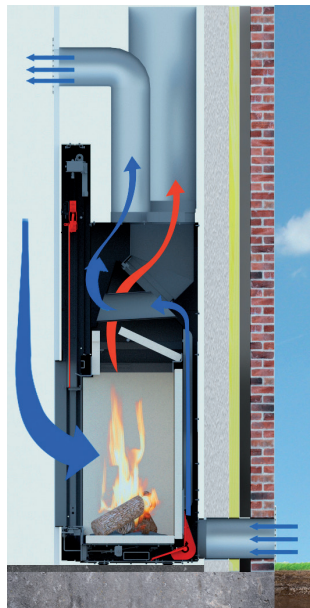
Un impact environnemental minimal, un rendement maximal

Les foyers à bois fermés Kalfire respectent toutes les réglementations environnementales européennes. Ils font partie des foyers à bois les plus écologiques au monde. Leur parfaite étanchéité et leurs techniques innovantes permettent une combustion optimale. Un foyer à bois Kalfire, c'est la garantie d'un haut rendement, d'une émission minimale de monoxyde de carbone et d'un minimum de poussière.



Élégant à l'extérieur, malin à l'intérieur

Les foyers à bois fermés Kalfire fonctionnent indépendamment de l'espace dans lequel ils sont utilisés. Le système fermé aspire l'air frais, souvent froid, extérieur, et évacue les effluents gazeux via le conduit de cheminée. Par le biais des ouvertures d'évacuation par convection, l'air consommé est compensé, lors de l'ouverture de la porte, par de l'air frais préchauffé en provenance de l'extérieur. Cela est réalisé grâce au système breveté de vannes d'air. La pression de l'air dans votre intérieur reste neutre.



PROFESSIONNALISME



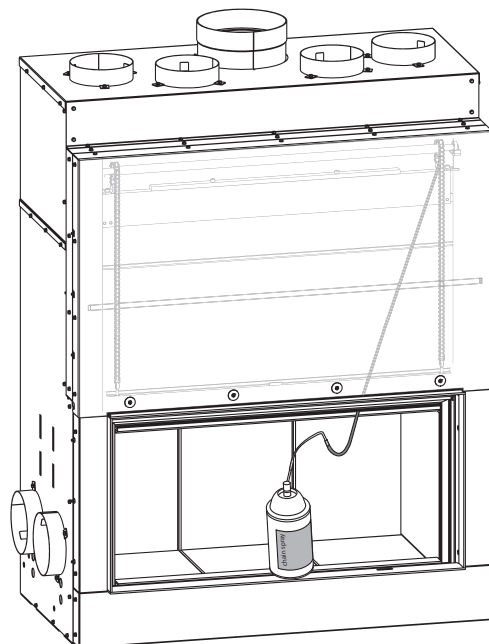
Pas d'éléments gênants pendant la combustion

Grâce à la vanne d'air intégrée, aucune autre manipulation n'est requise. Grâce à la bonne régulation du foyer à bois, une clé de tirage n'est pas non plus nécessaire (jusqu'à 7 mètres). Ainsi, le foyer à bois reste d'apparence sobre, et n'est équipé d'aucune poignée.



Entretien simplifié

Les foyers à bois sont équipés de trappes afin de garder un accès aux éléments mobiles pour le nettoyage et l'entretien. Kalfire a également développé un kit de graissage spécial qui vous permet d'entretenir les éléments mobiles sans outils.



Valeurs piliers des foyers à bois fermés

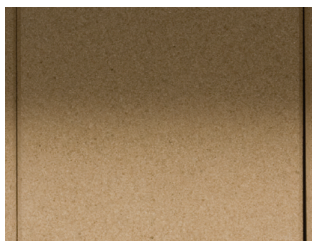
INDIVIDUALISATION



Intérieur

Kalfire vous propose trois types de intérieur pour vos foyers à bois fermés :

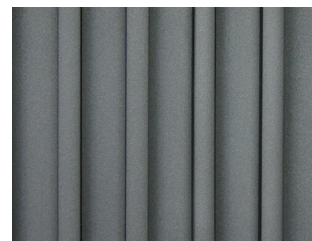
- skamol ;
- lamelles ;
- design.



Skamol



Lamelles



Design

Contre-cadres

Les contre-cadres offrent une solution adaptée à chaque conception.

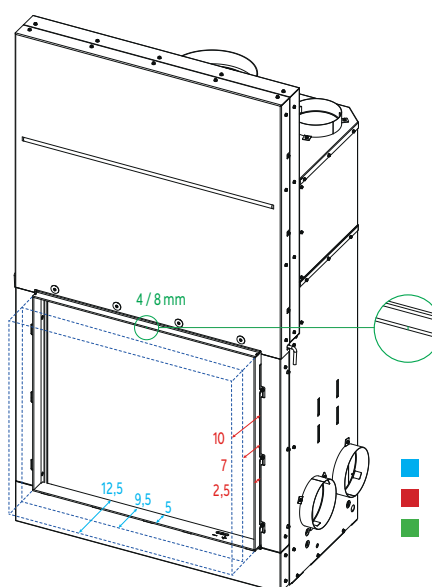
Modèles frontal et double face

Les foyers à bois frontal et double face sont équipés par défaut d'un contre-cadre* de 2,5 cm** (dimensions d'encastrement), 4 mm (épaisseur du cadre).

- En outre, les contre-cadres suivants sont disponibles en option (selon le modèle) :
- 7 cm (4 mm)
 - 7 cm (8 mm)
 - 10 cm (4 mm)
 - 10 cm (8 mm)

* Les contre-cadres des foyers frontal et double face sont toujours à 4-côté et peuvent être convertis en 3-côté.

** la profondeur indiquée concerne les dimensions d'encastrement, la taille visible est chaque 2,5 cm plus grande (voir image)



- dimensions visibles (cm)
- dimensions d'encastrement (cm)
- épaisseur du cadre (mm)

Foyers en coin, foyers à trois côtés et séparateur d'espace

Les cheminées en coin et les cheminées à trois côtés n'ont pas de contre-cadre standard. Les foyers peuvent être finis à l'aide du bord du manteau de convection. Le Kalfire W53/50R est livré en standard avec un contre-cadre de 3 cm (4 mm). Un contre-cadre de 7 cm* de profondeur et de 8 mm d'épaisseur est disponible en option pour les foyers en coin et à trois côtés et pour le séparateur d'espace.

* La profondeur de ce contre-cadre optionnel n'est pas exactement de 7 cm et peut varier d'un modèle à l'autre. Téléchargez le dessin côtés sur le site www.kalfire.com/dealerwebsite pour connaître les dimensions exactes.



Transition fluide entre foyer et enceinte

Le fond du foyer se prolonge naturellement dans l'enceinte.

EXPÉRIENCE DE L'EXCEPTIONNEL



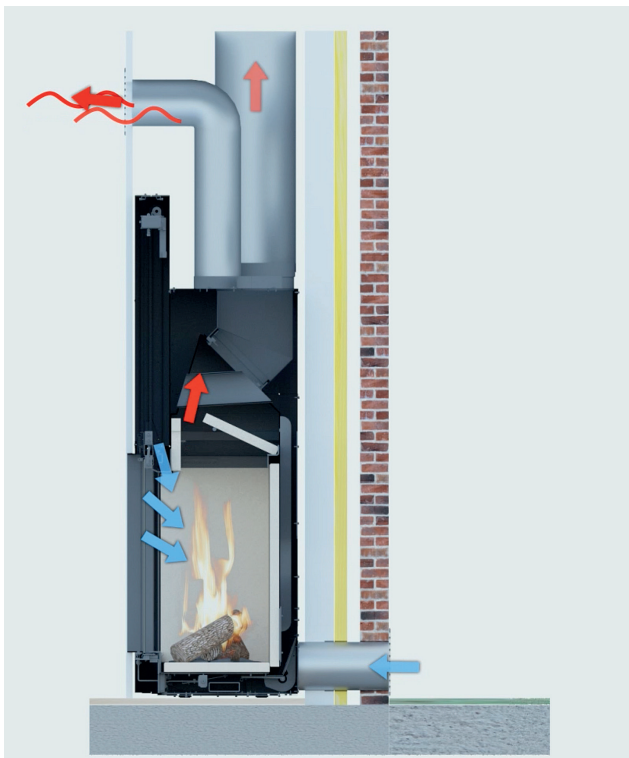
Vue optimale sur le feu

La vitre de protection des foyers frontaux est intégrée dans un cadre à peine visible. Le dessous est sans cadre. Les foyers 3-côtés et en coin sont équipés d'un verre courbe discret, sans moulures métalliques. Cela vous offre une vue imprenable sur le feu.



Le Clean Window System

Le système Clean Window System garantit que le vitre des foyers Kalfire restent propres. Grâce à cette innovation de Kalfire, la circulation d'air à l'intérieur du foyer permet d'éviter que la vitre se salisse.



CONFORT



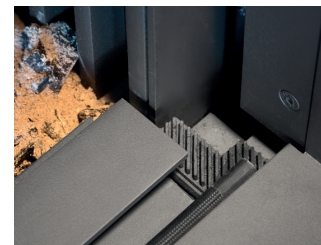
Allumage aisé

Grâce à la profondeur du fond d'allumage, vous avez la garantie d'une utilisation confortable de votre foyer sans qu'un enlèvement fréquent des cendres ne soit nécessaire. À l'aide du thermostat intégré, l'arrivée d'air primaire est automatiquement fermée dès que la température de fonctionnement est atteinte. Cela garantit un allumage facile de votre foyer.



Jeu de flammes réglable

La parfaite étanchéité du foyer à bois permet un réglage aisé des flammes. Le feu est facilement adaptable à l'aide d'une glissière. La consommation de bois n'en sera pas pour autant affectée.



Easy Door System

Le nettoyage de la vitre de votre foyer n'a jamais été aussi facile. Pour le foyer double face ou frontal, la vitre s'incline ; pour le foyer 3-côtés ou en coin, elle glisse vers l'avant. Dans les deux cas, vous pouvez facilement nettoyer la vitre et la remettre en place.

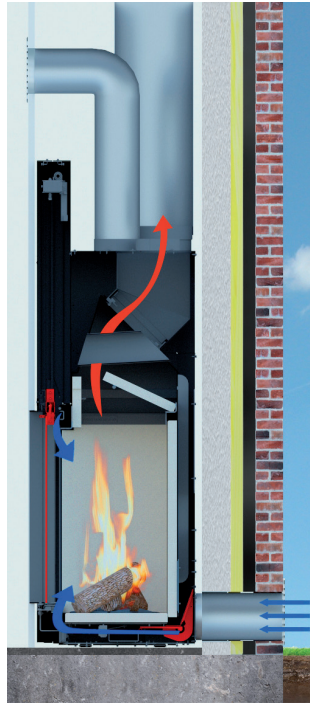
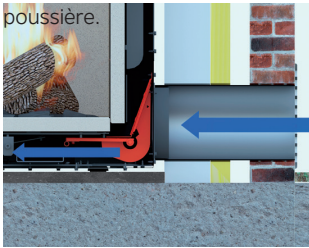


ÉCO-RESPONSABILITÉ



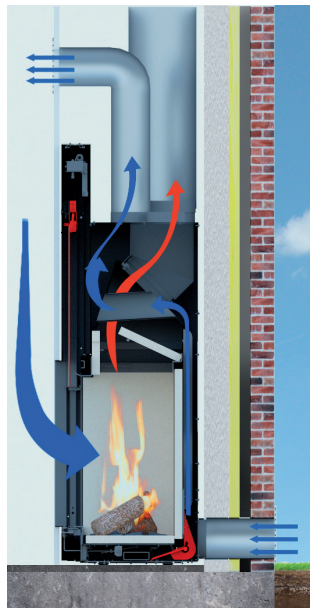
Un impact environnemental minimal, un rendement maximal

Les foyers à bois fermés Kalfire respectent toutes les réglementations environnementales européennes. Ils font partie des foyers à bois les plus écologiques au monde. Leur parfaite étanchéité et leurs techniques innovantes permettent une combustion optimale. Un foyer à bois Kalfire, c'est la garantie d'un haut rendement, d'une émission minimale de monoxyde de carbone et d'un minimum de poussière.



Élégant à l'extérieur, malin à l'intérieur

Les foyers à bois fermés Kalfire fonctionnent indépendamment de l'espace dans lequel ils sont utilisés. Le système fermé aspire l'air frais, souvent froid, extérieur, et évacue les effluents gazeux via le conduit de cheminée. Par le biais des ouvertures d'évacuation par convection, l'air consommé est compensé, lors de l'ouverture de la porte, par de l'air frais préchauffé en provenance de l'extérieur. Cela est réalisé grâce au système breveté de vannes d'air. La pression de l'air dans votre intérieur reste neutre.



PROFESSIONNALISME



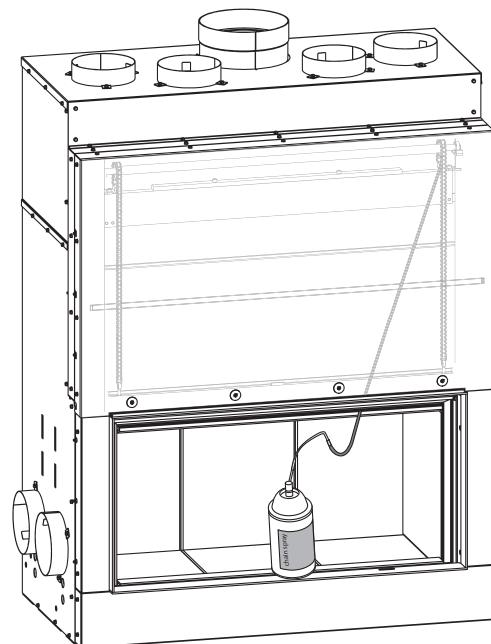
Pas d'éléments gênants pendant la combustion

Grâce à la vanne d'air intégrée, aucune autre manipulation n'est requise. Grâce à la bonne régulation du foyer à bois, une clé de tirage n'est pas non plus nécessaire (jusqu'à 7 mètres). Ainsi, le foyer à bois reste d'apparence sobre, et n'est équipé d'aucune poignée.



Entretien simplifié

Les foyers à bois sont équipés de trappes afin de garder un accès aux éléments mobiles pour le nettoyage et l'entretien. Kalfire a également développé un kit de graissage spécial qui vous permet d'entretenir les éléments mobiles sans outils.



Kalfire W45/48F



Version standard : intérieur skamol, contre-cadre (2,5 cm, 4 mm), modèle frontal. Manteau de convection, pieds réglables, indépendant de l'air ambiant (boîtier intégré).

Informations techniques*

Puissance (kW)	9
Rendement (%)	86
Indice d'efficacité énergétique (IEE) (%)	114
Distance minimale aux matériaux combustibles	
à l'arrière (mm)	200
sur les côtés (mm)	150
au-dessus (mm)	500
sous la base (sans pieds) (mm)	100

Informations sur le produit

Classe énergétique	A+
Dimensions de la vitre (mm)	
Largeur (mm)	435
Hauteur (mm)	480
Base du foyer	
Longueur (mm)	410
Largeur (mm)	270
Connexion (mm)	
Conduits de fumée	Ø 150
Section minimale d'entrée d'air frais	1 x Ø 150
Raccordement de la convection	2 x Ø 150
Sortie raccordement de la convection	2 x Ø 150
Poids (kg)	180

(Poids moyen varie selon l'habillage intérieur)

*Vous trouverez plus de données techniques dans le mode d'emploi ou sur Kalfire.com

Résultats d'inspection

Plaque signalétique	P8-086-2009
Organisme de certification	1004
Norme	EN16510-2-2
Puissance nominale (kW)	9
Kg de bois/heure à puissance nominale	2,31
Tirage minimal (Pa)	12
T° des fumées (°C)	238
Débit massique des fumées à la puissance nominale (g/s)	6,8
Teneur en CO ₂ (%)	10,6
Émission de CO à la puissance nominale à 13 % O ₂ (mg/Nm ³)	1249
Émission de NO à la puissance nominale à 13 % O ₂ (mg/Nm ³)	113
Émission d'hydrocarbures à la puissance nominale à 13 % O ₂ (mg/Nm ³)	61
Indice de performance environnemental (France)	

Composition, options et accessoires

Intérieur

Skamol
Lamelles
Design

Contre-cadres

2,5 cm (4 mm)
7 cm (4 mm)*
10 cm (4 mm)*
7 cm (8 mm)**

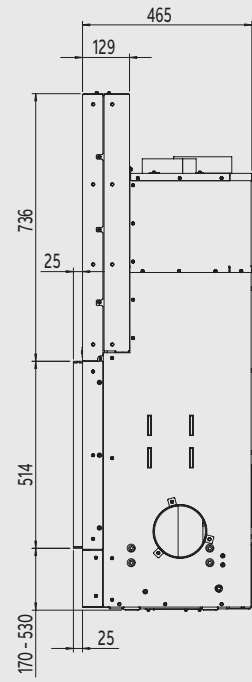
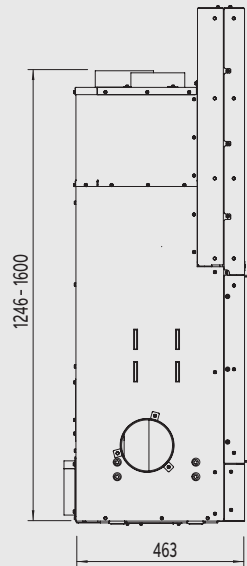
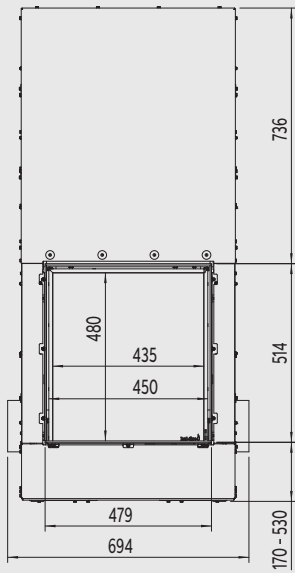
* Les contre-cadres de 7 et 10 cm (dimensions d'encastrement) et 4 mm (épaisseur du cadre) sont livrés séparément avec le foyer.

** Pour commander usine unique.

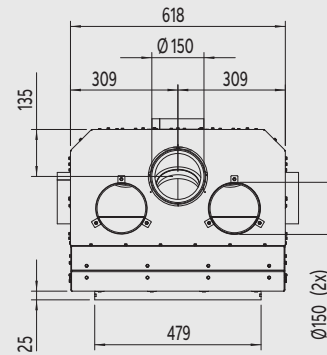
Accessoires¹

Kit de convection
Cordon d'étanchéité
Jeu de clapet de fumée Ø150

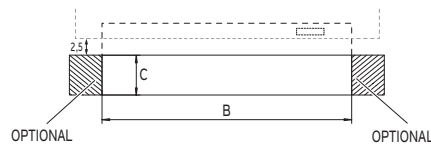
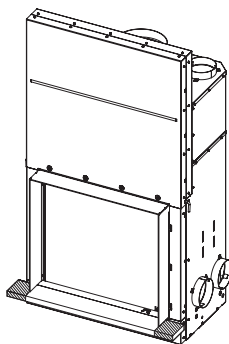
¹ Plus d'informations sur les accessoires sont disponibles à la page 40



NB Avec ce foyer, l'alimentation d'air de combustion peut être raccordée à l'arrière.



Stone Finish



Kalfire W45/48F		
contre-cadre	7 cm	10 cm
B (mm)	479	479
C (mm)	≥ 45	≥ 75

Kalfire W53/50R



Standard : intérieur skamol,
contre-cadre (3 cm, 4 mm).
Modèle séparateur d'espace.

Informations techniques*

Puissance (kW)	13
Rendement (%)	80
Indice d'efficacité énergétique (IEE) (%)	107
Distance minimale aux matériaux combustibles	
à l'arrière (mm)	200
sur les côtés (mm)	250
au-dessus (mm)	500
sous la base (sans pieds) (mm)	150

Informations sur le produit

Classe énergétique	A+
Dimensions de la vitre (mm)	
Largeur (mm)	532
Largeur vitre latérale (mm)	480
Hauteur (mm)	500
Base du foyer	
Largeur (mm)	385
Longueur (mm)	465
Connexion (mm)	
Conduits de fumée	Ø 200
Section minimale d'entrée d'air frais	1 x Ø 180
Raccordement de la convection	2 x Ø 150
Sortie raccordement de la convection	2 x Ø 150
Poids (kg)	327

(Poids moyen varie selon l'habillage intérieur)

* Vous trouverez plus de données techniques dans le mode d'emploi ou sur Kalfire.com

Résultats d'inspection

Plaque signalétique	P8-020-2018
Organisme de certification	1004
Norme	EN16510-2-2
Puissance nominale (kW)	13
Kg de bois/heure à puissance nominale	3,5
Tirage minimal (Pa)	12
T° des fumées (°C)	230
Débit massique des fumées à la puissance nominale (g/s)	14
Teneur en CO ₂ (%)	8,1
Émission de CO à la puissance nominale à 13 % O ₂ (mg/Nm ³)	1178
Émission de NO à la puissance nominale à 13 % O ₂ (mg/Nm ³)	99,6
Émission d'hydrocarbures à la puissance nominale à 13 % O ₂ (mg/Nm ³)	60
Indice de performance environnemental (France)	

Composition, options et accessoires

Intérieur

Skamol
Lamelles
Design

Contre-cadres

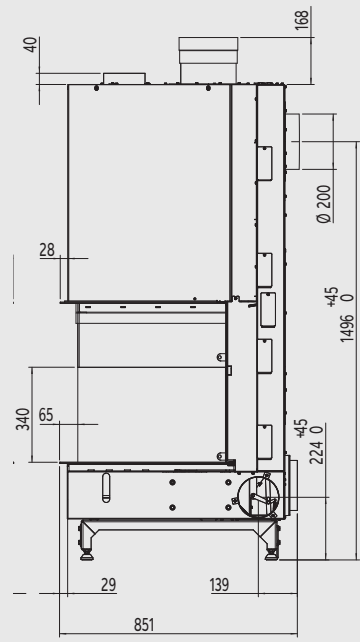
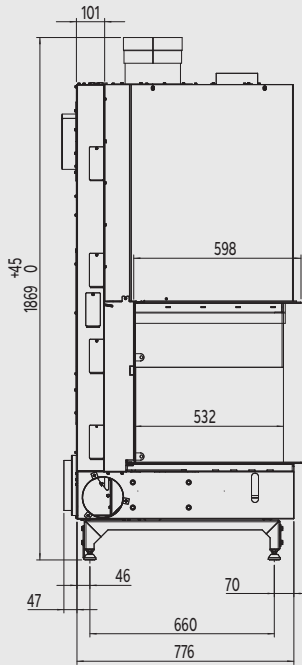
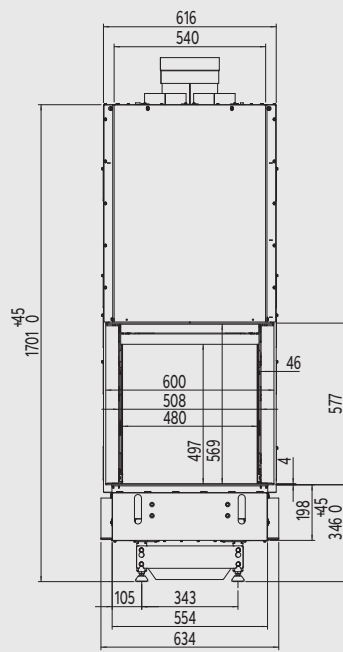
3 cm (4 mm)
7 cm (8 mm)*

* Pour commander usine unique

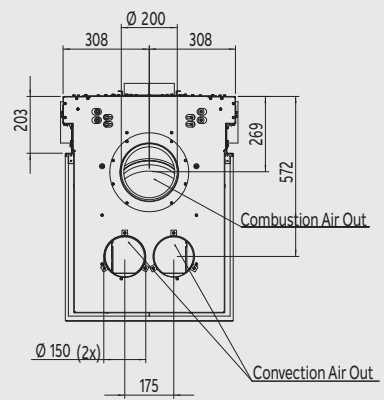
Accessoires¹

Kit de convection (excl. cadre porteur)
Jeu de clapet de fumée Ø200
Jeu cadre porteur
support du plateau
Airbox 2 x Ø150 mm
(connexion alternative d'air frais: 2 x Ø150,
convient uniquement pour une utilisation à l'arrière)

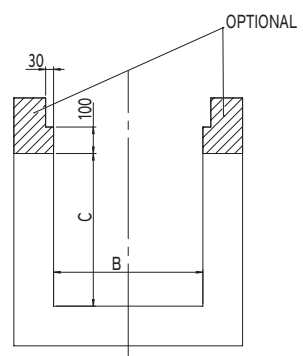
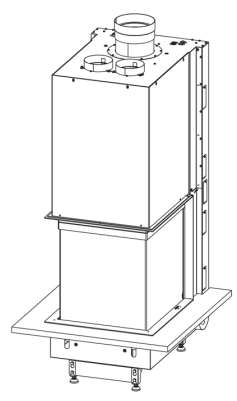
¹ Plus d'informations sur les accessoires sont disponibles à la page 40



NB Avec ce foyer, l'alimentation d'air de combustion peut être raccordée à l'arrière.



Stone Finish



Kalfire W53/50R		
contre-cadre	3 cm	7 cm
B (mm)	564	644
C (mm)	577	617

Kalfire W60/51F



Version standard : intérieur skamol, contre-cadre (2,5 cm, 4 mm), modèle frontal. Manteau de convection, pieds réglables, indépendant de l'air ambiant (boîtier intégré).

Informations techniques*

Puissance (kW)	13
Rendement (%)	81
Indice d'efficacité énergétique (IEE) (%)	107
Distance minimale aux matériaux combustibles	
à l'arrière (mm)	300
sur les côtés (mm)	300
au-dessus (mm)	500
sous la base (sans pieds) (mm)	100

Informations sur le produit

Classe énergétique	A+
Dimensions de la vitre (mm)	
Largeur (mm)	568
Hauteur (mm)	510
Base du foyer	
Longueur (mm)	540
Largeur (mm)	330
Connexion (mm)	
Conduits de fumée	Ø 180
Section minimale d'entrée d'air frais	1 x Ø 150
Raccordement de la convection	2 x Ø 150
Sortie raccordement de la convection	2 x Ø 150
Poids (kg)	226

(Poids moyen varie selon l'habillage intérieur)

Résultats d'inspection

Plaque signalétique	P8-003-2015
Organisme de certification	1004
Norme	EN16510-2-2
Puissance nominale (kW)	13
Kg de bois/heure à puissance nominale	3,48
Tirage minimal (Pa)	12,0
T° des fumées (°C)	260
Débit massique des fumées à la puissance nominale (g/s)	11
Teneur en CO ₂ (%)	10,1
Émission de CO à la puissance nominale à 13 % O ₂ (mg/Nm ³)	946
Émission de NO à la puissance nominale à 13 % O ₂ (mg/Nm ³)	119
Émission d'hydrocarbures à la puissance nominale à 13 % O ₂ (mg/Nm ³)	58
Indice de performance environnemental (France)	

Composition, options et accessoires

Intérieur

Skamol
Lamelles
Design

Contre-cadres

2,5 cm (4 mm)
7 cm (4 mm)*
10 cm (4 mm)*
7 cm (8 mm)**

* Les contre-cadres de 7 et 10 cm (dimensions d'encastrement) et 4 mm (épaisseur du cadre) sont livrés séparément avec le foyer.

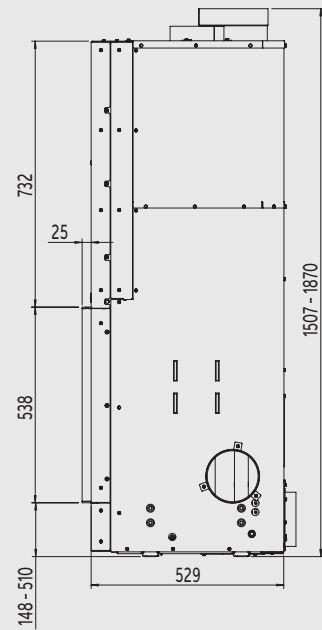
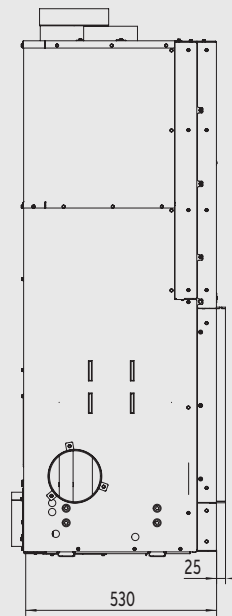
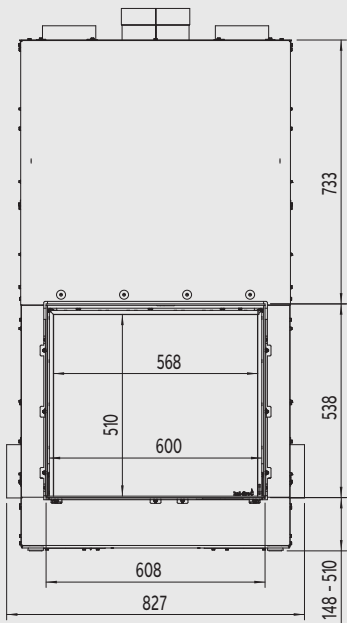
** Pour commander usine unique.

Accessoires¹

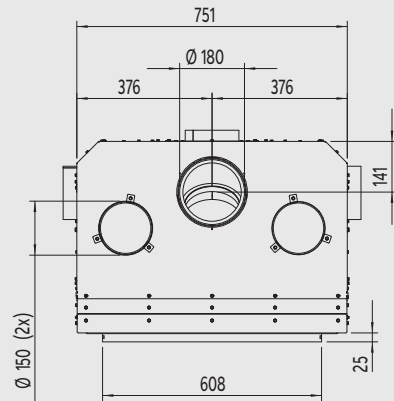
Kit de convection
Cordon d'étancheité
Jeu de clapet de fumée Ø180

¹ Plus d'informations sur les accessoires sont disponibles à la page 40

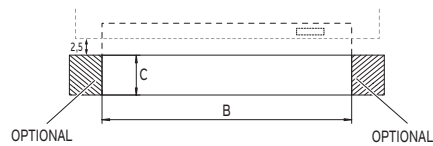
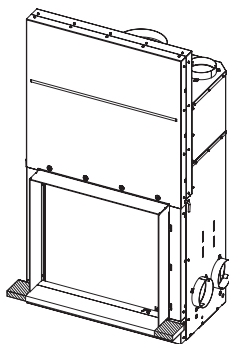
*Vous trouverez plus de données techniques dans le mode d'emploi ou sur Kalfire.com



NB Avec ce foyer, l'alimentation d'air de combustion peut être raccordée à l'arrière.



Stone Finish



Kalfire W60/51F	7 cm	10 cm
contre-cadre	7 cm	10 cm
B (mm)	608	608
C (mm)	≥ 45	≥ 75

Kalfire W65/38CL



Version standard : intérieur skamol ,
pièce de réduction Ø200 / Ø180, modèle en coin
à gauche. Manteau de convection, pieds réglables,
indépendant de l'air ambiant (boîtier intégré).

Informations techniques*

Puissance (kW)	13
Rendement (%)	82
Indice d'efficacité énergétique (IEE) (%)	108
Distance minimale aux matériaux combustibles	
à l'arrière (mm)	100
sur les côtés (mm)	100
au-dessus (mm)	500
sous la base (sans pieds) (mm)	150

Informations sur le produit

Classe énergétique	A+
Dimensions de la vitre (mm)	
Vitre pliée en une seule pièce	
Largeur (mm)	650
Hauteur (mm)	380
Profondeur vitre latérale (mm)	349
Base du foyer	
Largeur (mm)	575
Longueur (mm)	300
Connexion (mm)	
Conduits de fumée	Ø180 / Ø200
Section minimale d'entrée d'air frais	2 x Ø 150
Raccordement de la convection	2 x Ø 150
Sortie raccordement de la convection	2 x Ø 150
Poids (kg)	270
(Poids moyen varie selon l'habillage intérieur)	

Résultats d'inspection

Plaque signalétique	P8-020-2014
Organisme de certification	1004
Norme	EN16510-2-2
Puissance nominale (kW)	13,0
Kg de bois/heure à puissance nominale	3,37
Tirage minimal (Pa)	13,0
T° des fumées (°C)	257
Débit massique des fumées à la puissance nominale (g/s)	10
Teneur en CO ₂ (%)	10,8
Émission de CO à la puissance nominale à 13 % O ₂ (mg/Nm ³)	1233
Émission de NO à la puissance nominale à 13 % O ₂ (mg/Nm ³)	94
Émission d'hydrocarbures à la puissance nominale à 13 % O ₂ (mg/Nm ³)	82

Indice de performance
environnemental (France)

Composition, options et accessoires

Intérieur

Skamol
Lamelles
Design

Contre-cadres

7 cm (8 mm)*

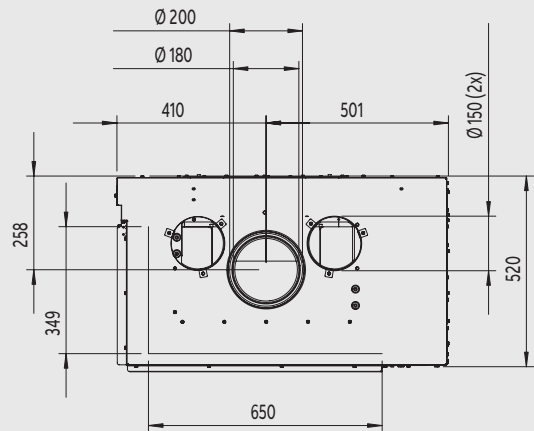
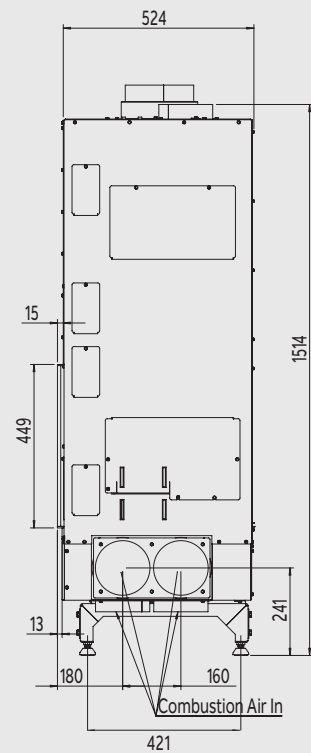
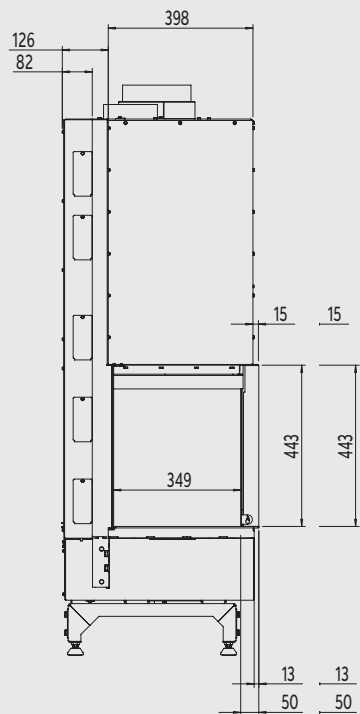
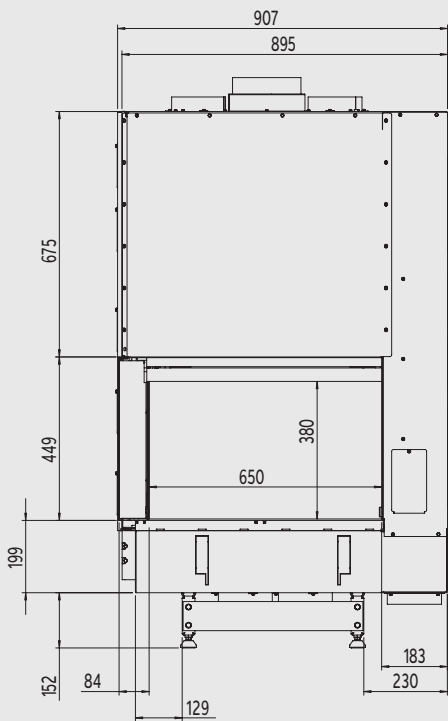
* Pour commander usine unique

Accessoires¹

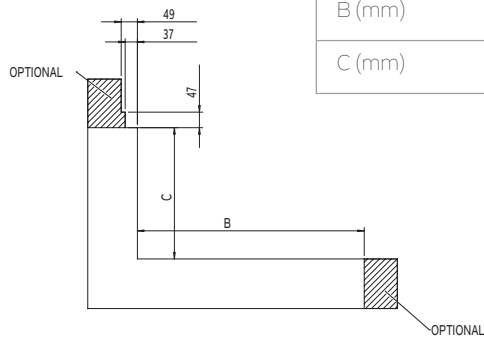
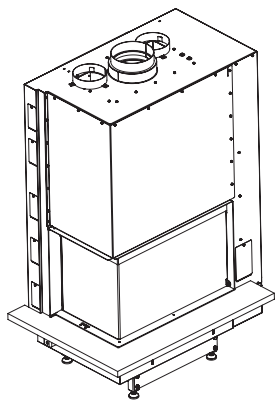
Kit de convection (excl. cadre porteur)
Jeu de clapet de fumée Ø180
Jeu de clapet de fumée Ø200
Jeu cadre porteur
Support du plateau

¹ Plus d'informations sur les accessoires sont
disponibles à la page 40

*Vous trouverez plus de données techniques dans le mode d'emploi ou sur
Kalfire.com



Stone Finish



Kalfire W65/38CL		
contre-cadre		7 cm
B (mm)	685	685
C (mm)	397	397

Kalfire W65/38CR



Version standard : intérieur skamol, pièce de réduction Ø200 / Ø180, modèle en coin à droite. Manteau de convection, pieds réglables, indépendant de l'air ambiant (boîtier intégré).

Informations techniques*

Puissance (kW)	13
Rendement (%)	82
Indice d'efficacité énergétique (IEE) (%)	108
Distance minimale aux matériaux combustibles	
à l'arrière (mm)	100
sur les côtés (mm)	100
au-dessus (mm)	500
sous la base (sans pieds) (mm)	150

Informations sur le produit

Classe énergétique	A+
Dimensions de la vitre (mm)	
Vitre pliée en une seule pièce	
Largeur (mm)	650
Hauteur (mm)	380
Profondeur vitre latérale (mm)	349
Base du foyer	
Largeur (mm)	575
Longueur (mm)	300
Connexion (mm)	
Conduits de fumée	Ø180 / Ø200
Section minimale d'entrée d'air frais	2 x Ø 150
Raccordement de la convection	2 x Ø 150
Sortie raccordement de la convection	2 x Ø 150
Poids (kg)	270
(Poids moyen varie selon l'habillage intérieur)	

Résultats d'inspection

Plaque signalétique	P8-020-2014
Organisme de certification	1004
Norme	EN16510-2-2
Puissance nominale (kW)	
	13,0
Kg de bois/heure	
	3,37
à puissance nominale	
Tirage minimal (Pa)	
	13,0
T° des fumées (°C)	
	257
Débit massique des fumées à la puissance nominale (g/s)	
	10
Teneur en CO ₂ (%)	
	10,8
Émission de CO à la puissance nominale à 13 % O ₂ (mg/Nm ³)	
	1233
Émission de NO à la puissance nominale à 13 % O ₂ (mg/Nm ³)	
	94
Émission d'hydrocarbures à la puissance nominale à 13 % O ₂ (mg/Nm ³)	
	82
Indice de performance environnemental (France)	

Composition, options et accessoires

Intérieur

Skamol
Lamelles
Design

Contre-cadres

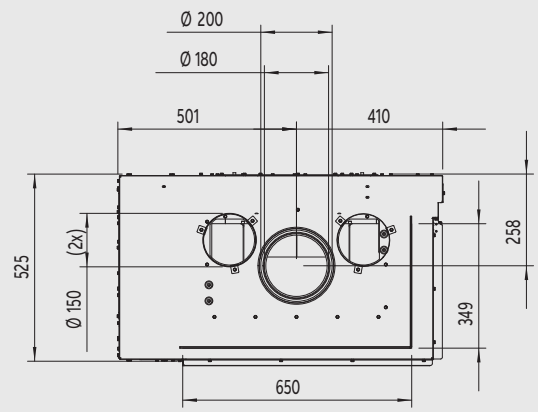
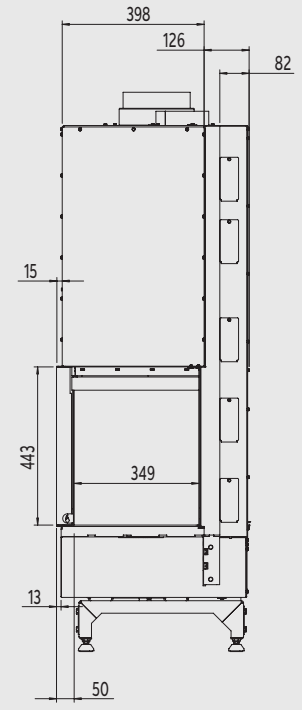
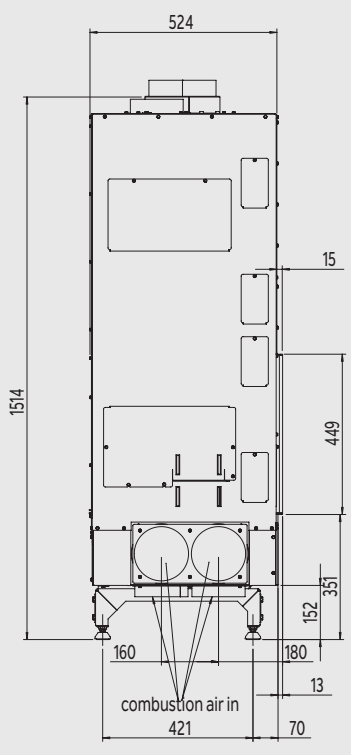
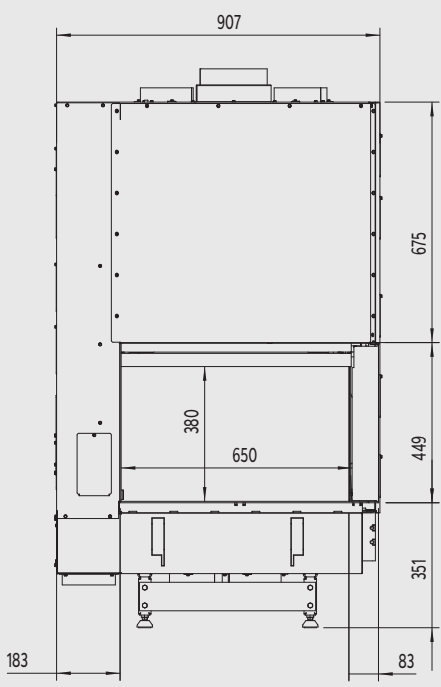
7 cm (8 mm)*

* Pour commander usine unique

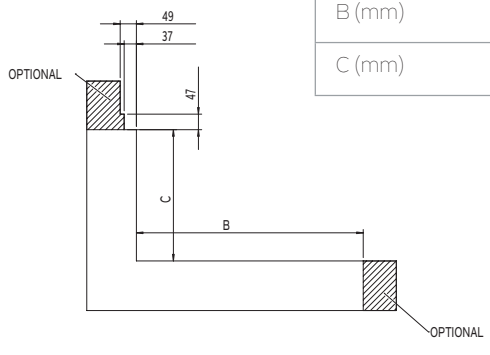
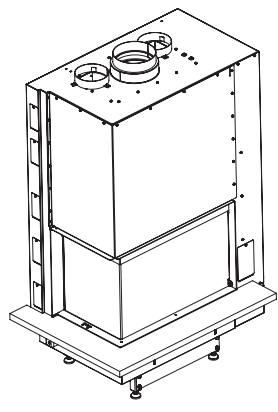
Accessoires¹

Kit de convection (excl. cadre porteur)
Jeu de clapet de fumée Ø180
Jeu de clapet de fumée Ø200
Jeu cadre porteur
Support du plateau

¹ Plus d'informations sur les accessoires sont disponibles à la page 40



Stone Finish



Kalfire W65/38CR contre-cadre		7 cm
B (mm)	685	685
C (mm)	397	397

Kalfire W66/48S



Version standard : intérieur skamol, modèle 3-côtés. Manteau de convection, pieds réglables, indépendant de l'air ambiant (boîtier intégré).

Informations techniques*

Puissance (kW)	15
Rendement (%)	78
Indice d'efficacité énergétique (IEE) (%)	103
Distance minimale aux matériaux combustibles	
à l'arrière (mm)	200
sur les côtés (mm)	200
au-dessus (mm)	750
sous la base (sans pieds) (mm)	150

Informations sur le produit

Classe énergétique	A
Dimensions de la vitre (mm)	
Vitre pliée en une seule pièce	
Largeur (mm)	650
Hauteur (mm)	480
Profondeur vitre latérale (mm)	348
Base du foyer	
Langeur (mm)	564
Longueur (mm)	300
Connexion (mm)	
Conduits de fumée	Ø 200
Section minimale d'entrée d'air frais	2 x Ø 150
Raccordement de la convection	2 x Ø 150
Sortie raccordement de la convection	2 x Ø 150
Poids (kg)	270
(Poids moyen varie selon l'habillage intérieur)	

Résultats d'inspection

Plaque signalétique	P8-025/2025
Organisme de certification	1004
Norme	EN16510-2-2
Puissance nominale (kW)	15
Kg de bois/heure à puissance nominale	3,50
Tirage minimal (Pa)	12,0
T° des fumées (°C)	279
Débit massique des fumées à la puissance nominale (g/s)	10
Teneur en CO ₂ (%)	8,8
Émission de CO à la puissance nominale à 13 % O ₂ (mg/Nm ³)	800
Émission de NO à la puissance nominale à 13 % O ₂ (mg/Nm ³)	18
Émission d'hydrocarbures à la puissance nominale à 13 % O ₂ (mg/Nm ³)	38
Indice de performance environnemental (France)	

Composition, options et accessoires

Intérieur

Skamol
Lamelles
Design

Contre-cadres

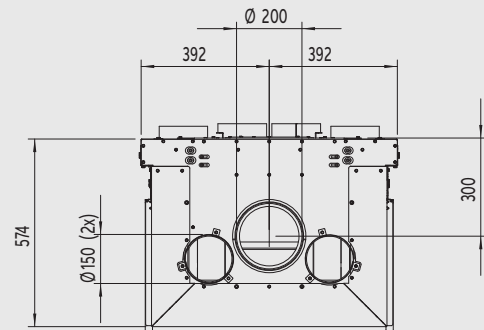
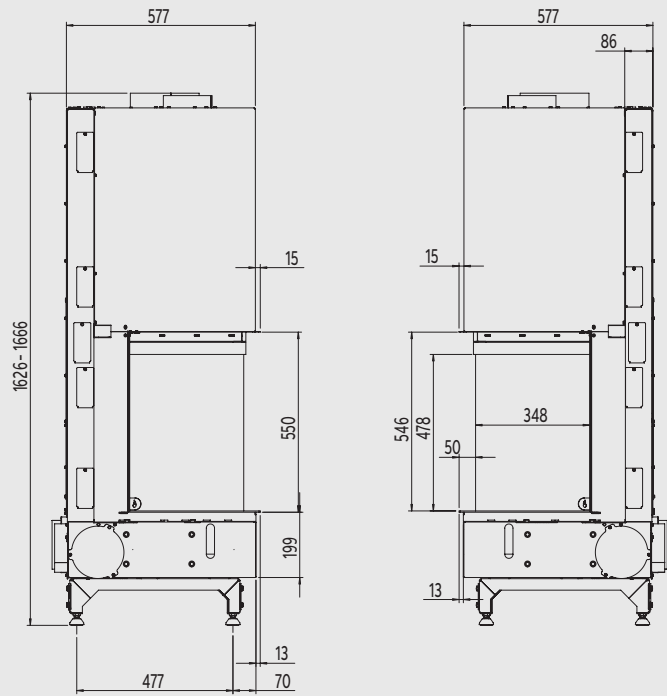
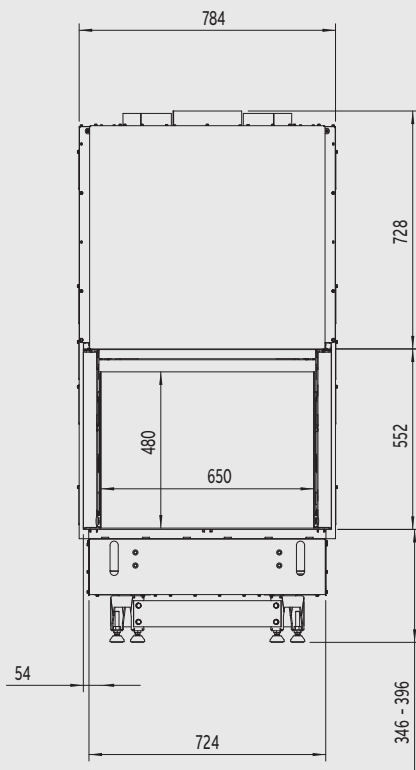
7 cm (8 mm)*

* Pour commander usine unique

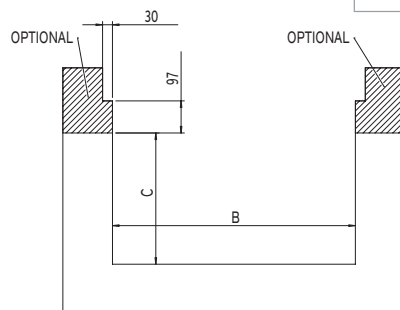
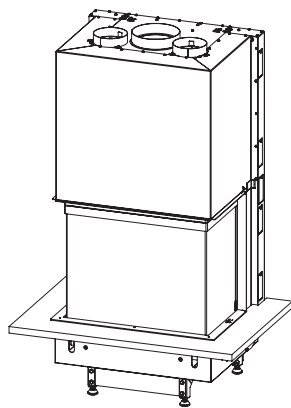
Accessoires¹

Kit de convection (excl. cadre porteur)
Jeu de clapet de fumée Ø200
Jeu cadre porteur
Support du plateau

¹ Plus d'informations sur les accessoires sont disponibles à la page 40



Stone Finish



Kalfire W66/48S contre-cadre		7 cm
B (mm)	734	734
C (mm)	397	397

Kalfire W70/33F



Version standard : intérieur skamol, contre-cadre (2,5 cm, 4 mm), modèle frontal. Manteau de convection, pieds réglables, indépendant de l'air ambiant (boîtier intégré).

Informations techniques*

Puissance (kW)	12,0
Rendement (%)	80
Indice d'efficacité énergétique (IEE) (%)	106
Distance minimale aux matériaux combustibles	
à l'arrière (mm)	200
sur les côtés (mm)	200
au-dessus (mm)	500
sous la base (sans pieds) (mm)	100

Informations sur le produit

Classe énergétique	A
Dimensions de la vitre (mm)	
Largeur (mm)	685
Hauteur (mm)	330
Base du foyer	
Langeur (mm)	660
Longueur (mm)	270
Connexion (mm)	
Conduits de fumée	Ø 180
Section minimale d'entrée d'air frais	2 x Ø 150
Raccordement de la convection	4 x Ø 150
Sortie raccordement de la convection	4 x Ø 150
Poids (kg)	210
(Poids moyen varie selon l'habillage intérieur)	

Résultats d'inspection

Plaque signalétique	P8-017-2015
Organisme de certification	1004
Norme	EN16510-2-2
Puissance nominale (kW)	12,0
Kg de bois/heure à puissance nominale	3,23
Tirage minimal (Pa)	11,0
T° des fumées (°C)	282
Débit massique des fumées à la puissance nominale (g/s)	10
Teneur en CO ₂ (%)	10,5
Émission de CO à la puissance nominale à 13 % O ₂ (mg/Nm ³)	1250
Émission de NO à la puissance nominale à 13 % O ₂ (mg/Nm ³)	87
Émission d'hydrocarbures à la puissance nominale à 13 % O ₂ (mg/Nm ³)	74
Indice de performance environnemental (France)	

Composition, options et accessoires

Intérieur

Skamol
Lamelles
Design

Contre-cadres

2,5 cm (4 mm)
7 cm (4 mm)*
10 cm (4 mm)*
7 cm (8 mm)**

* Les contre-cadres de 7 et 10 cm (dimensions d'encastrement) et 4 mm (épaisseur du cadre) sont livrés séparément avec le foyer.

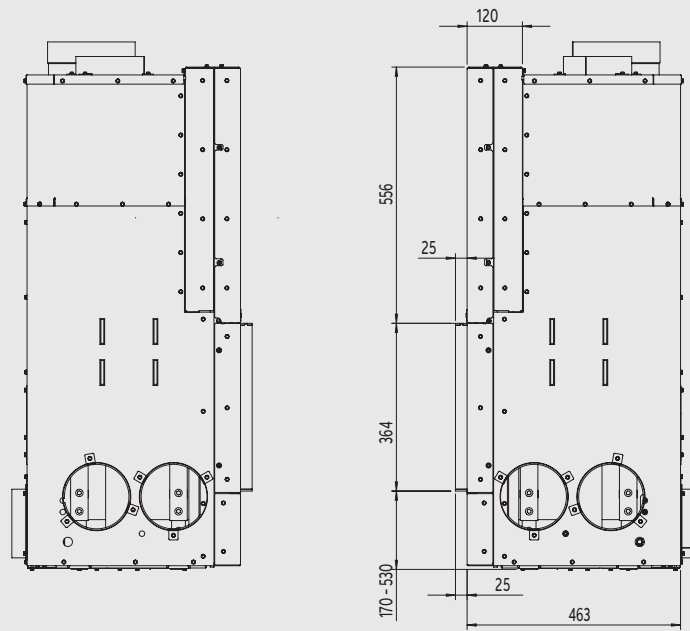
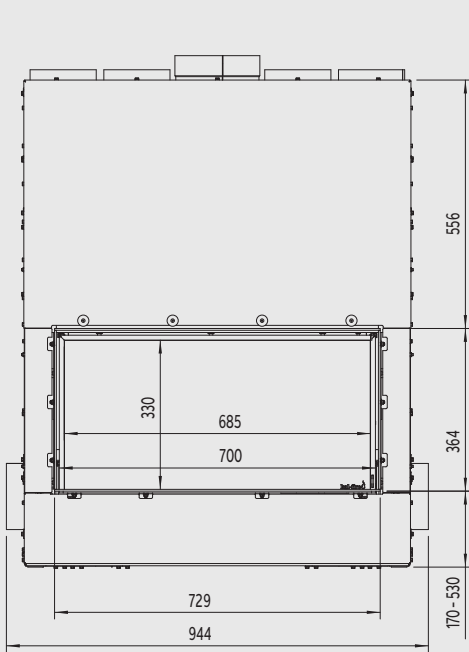
** Pour commander usine unique.

Accessoires¹

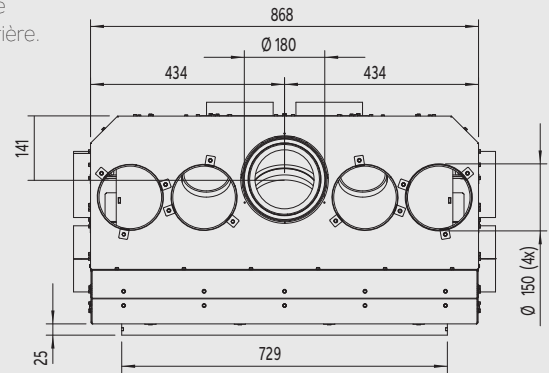
Kit de convection
Adapteur d'air frais
Cordon d'étanchéité
Jeu de clapet de fumée Ø180

¹ Plus d'informations sur les accessoires sont disponibles à la page 40

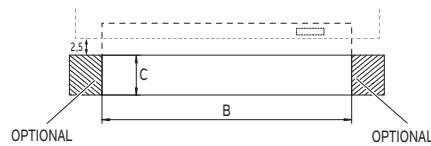
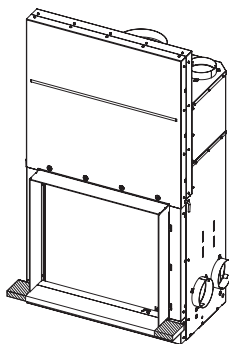
*Vous trouverez plus de données techniques dans le mode d'emploi ou sur Kalfire.com



NB Avec ce foyer, l'alimentation d'air de combustion peut être raccordée à l'arrière.



Stone Finish



Kalfire W70/33F	7 cm	10 cm
contre-cadre	7 cm	10 cm
B (mm)	729	729
C (mm)	≥ 45	≥ 75

Kalfire W71/62F



Version standard : intérieur skamol, contre-cadre (2,5 cm, 4 mm), modèle frontal. Manteau de convection, pieds réglables, indépendant de l'air ambiant (boîtier intégré).

Informations techniques*

Puissance (kW)	16,0
Rendement (%)	83
Indice d'efficacité énergétique (IEE) (%)	110
Distance minimale aux matériaux combustibles	
à l'arrière (mm)	300
sur les côtés (mm)	300
au-dessus (mm)	500
sous la base (sans pieds) (mm)	100

Informations sur le produit

Classe énergétique	A+
Dimensions de la vitre (mm)	678
Largeur (mm)	620
Hauteur (mm)	
Base du foyer	650
Longueur (mm)	330
Connexion (mm)	Ø 250
Conduits de fumée	2 x Ø 150
Section minimale d'entrée d'air frais	4 x Ø 150
Raccordement de la convection	4 x Ø 150
Sortie raccordement de la convection	271
Poids (kg)	
(Poids moyen varie selon l'habillage intérieur)	

Résultats d'inspection

Plaque signalétique	P8-025-2011
Organisme de certification	1004
Norme	EN16510-2-2
Puissance nominale (kW)	16,0
Kg de bois/heure à puissance nominale	4,12
Tirage minimal (Pa)	12,0
T° des fumées (°C)	302
Débit massique des fumées à la puissance nominale (g/s)	12,7
Teneur en CO ₂ (%)	10,6
Émission de CO à la puissance nominale à 13 % O ₂ (mg/Nm ³)	1249
Émission de NO à la puissance nominale à 13 % O ₂ (mg/Nm ³)	113
Émission d'hydrocarbures à la puissance nominale à 13 % O ₂ (mg/Nm ³)	61
Indice de performance environnemental (France)	

Composition, options et accessoires

Intérieur

Skamol
Lamelles
Design

Contre-cadres

2,5 cm (4 mm)
7 cm (4 mm)*
10 cm (4 mm)*
7 cm (8 mm)**

* Les contre-cadres de 7 et 10 cm (dimensions d'encastrement) et 4 mm (épaisseur du cadre) sont livrés séparément avec le foyer.

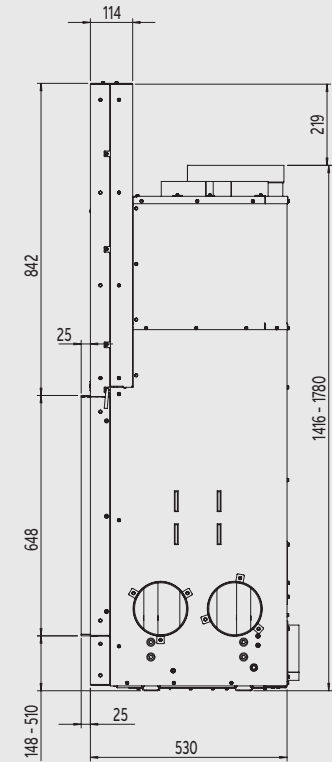
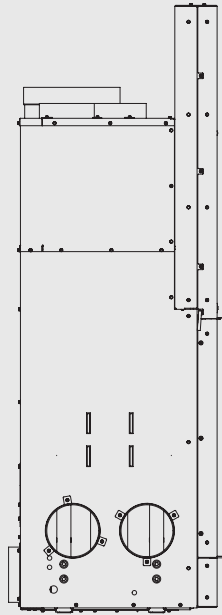
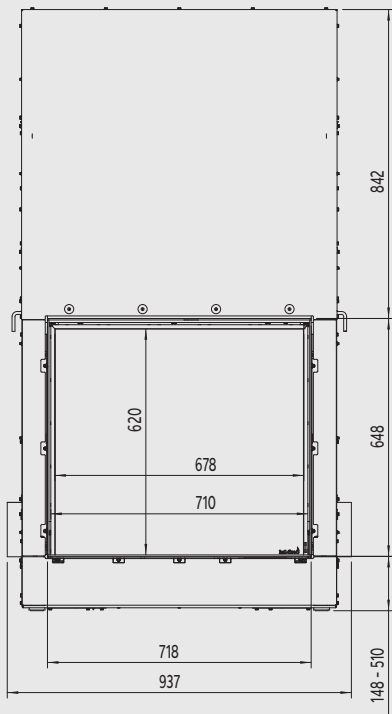
** Pour commander usine unique.

Accessoires¹

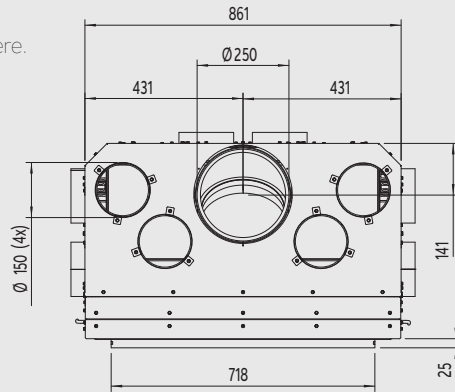
Kit de convection
Adapteur d'air frais
Cordon d'étanchéité
Jeu de clapet de fumée Ø250

¹ Plus d'informations sur les accessoires sont disponibles à la page 40

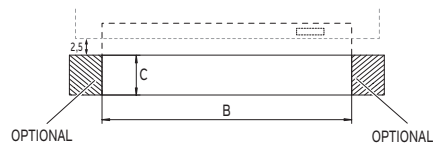
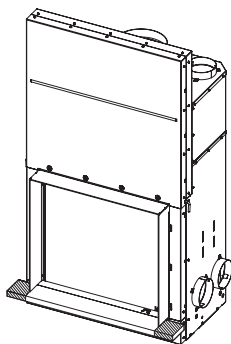
*Vous trouverez plus de données techniques dans le mode d'emploi ou sur Kalfire.com



NB Avec ce foyer, l'alimentation d'air de combustion peut être raccordée à l'arrière.



Stone Finish



Kalfire W71/62F	7 cm	10 cm
contre-cadre	7 cm	10 cm
B (mm)	718	718
C (mm)	≥ 45	≥ 75

Kalfire W80/52T



Version standard : skamol cloison latérale, contre-cadre 2 x 4-côtés, (2,5 cm, 4 mm), modèle tunnel. Manteau de convection, pieds réglables, indépendant de l'air ambiant (boîtier intégré).

Informations techniques*

Puissance (kW)	16,8
Rendement (%)	80
Indice d'efficacité énergétique (IEE) (%)	106
Distance minimale aux matériaux combustibles	
à l'arrière (mm)	200
sur les côtés (mm)	200
au-dessus (mm)	500
sous la base (sans pieds) (mm)	100

Informations sur le produit

Classe énergétique	A
Dimensions de la vitre (mm)	768
Largeur (mm)	520
Hauteur (mm)	
Connexion (mm)	Ø 200
Conduits de fumée	2 x Ø 150
Section minimale d'entrée d'air frais	2 x Ø 150
Raccordement de la convection	2 x Ø 150
Sortie raccordement de la convection	385
Poids (kg)	
(Poids moyen varie selon l'habillage intérieur)	

Résultats d'inspection

Plaque signalétique	P8-070-2015
Organisme de certification	1004
Norme	EN16510-2-2
Puissance nominale (kW)	16,8
Kg de bois/heure	
à puissance nominale	
Tirage minimal (Pa)	12
T° des fumées (°C)	262
Débit massique des fumées à la puissance nominale (g/s)	15,8
Teneur en CO₂ (%)	9,3
Émission de CO à la puissance nominale à 13 % O₂ (mg/Nm³)	925
Émission de NO à la puissance nominale à 13 % O₂ (mg/Nm³)	119
Émission d'hydrocarbures à la puissance nominale à 13 % O₂ (mg/Nm³)	65
Indice de performance environnemental (France)	

Composition, options et accessoires

Intérieur

Skamol
Lamelles
Design

Contre-cadres

2 x 2,5 cm (4 mm)
7 cm (4 mm)*
7 cm (4 mm)* - sans fente
10 cm (4 mm)*
10 cm (4 mm)* - sans fente
2 x 7 cm (8 mm)**

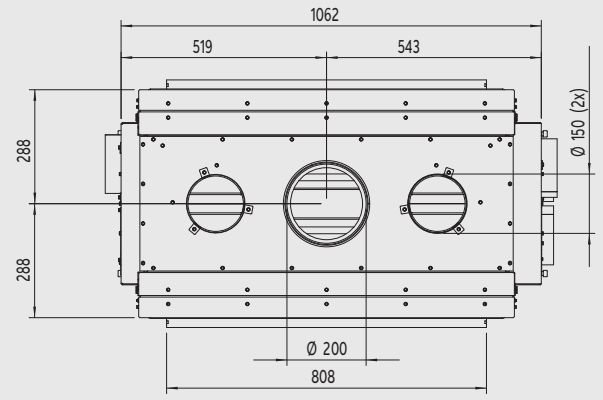
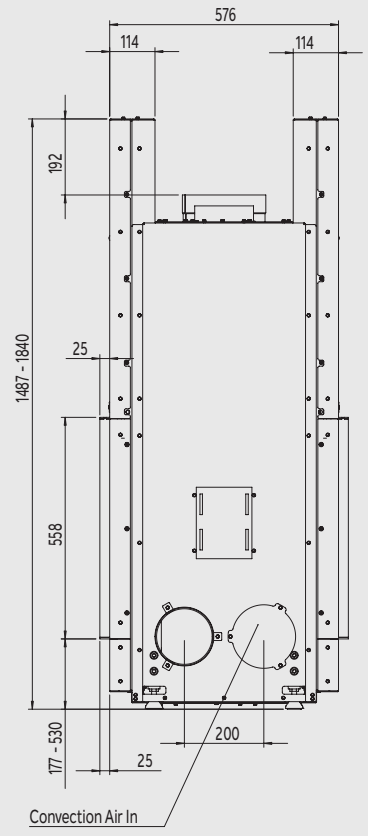
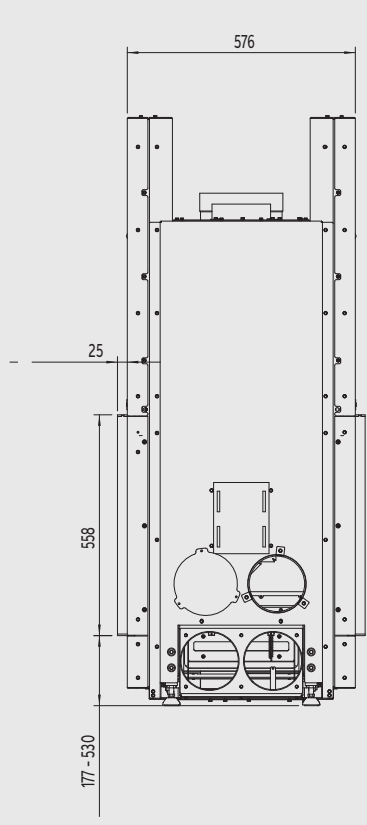
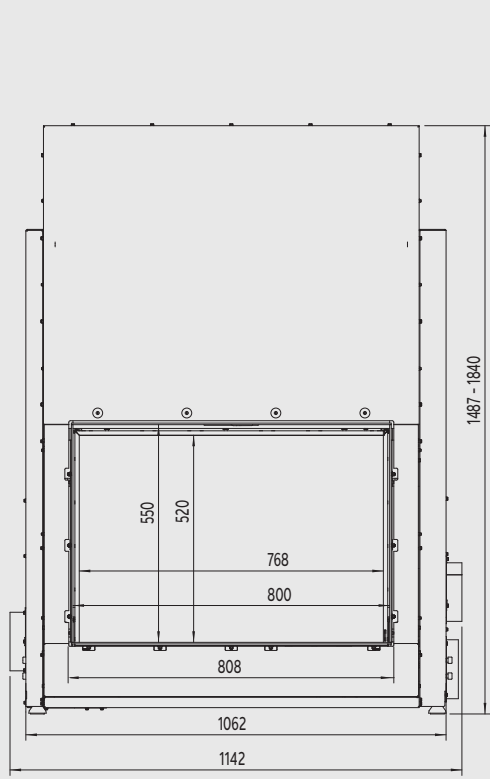
* Les contre-cadres de 7 et 10 cm (dimensions d'encastrement) et 4 mm (épaisseur du cadre) sont livrés séparément avec le foyer.

** Pour commander usine unique.

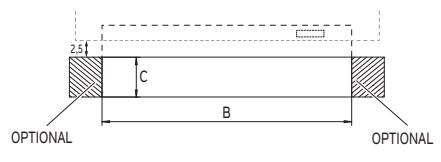
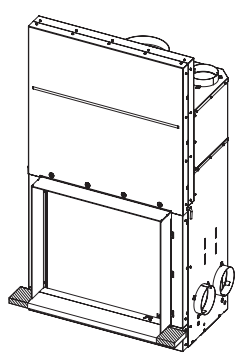
Accessoires¹

Kit de convection (excl. cadre porteur)
Adapteur d'air frais
Jeu de clapet de fumée Ø200

¹ Plus d'informations sur les accessoires sont disponibles à la page 40



Stone Finish



Kalfire W80/52T		
contre-cadre	7 cm	10 cm
B (mm)	808	808
C (mm)	≥ 45	≥ 75

Kalfire W85/40F



Version standard : intérieur skamol, contre-cadre (2,5 cm, 4 mm), modèle frontal. Manteau de convection, pieds réglables, indépendant de l'air ambiant (boîtier intégré).

Informations techniques*

Puissance (kW)	14,8
Rendement (%)	81
Indice d'efficacité énergétique (IEE) (%)	107
Distance minimale aux matériaux combustibles	
à l'arrière (mm)	300
sur les côtés (mm)	300
au-dessus (mm)	500
sous la base (sans pieds) (mm)	100

Informations sur le produit

Classe énergétique	A+
Dimensions de la vitre (mm)	
Largeur (mm)	818
Hauteur (mm)	400
Base du foyer	
Longueur (mm)	790
Largeur (mm)	330
Connexion (mm)	
Conduits de fumée	Ø 200
Section minimale d'entrée d'air frais	2 x Ø 150
Raccordement de la convection	4 x Ø 150
Sortie raccordement de la convection	4 x Ø 150
Poids (kg)	257
(Poids moyen varie selon l'habillage intérieur)	

Résultats d'inspection

Plaque signalétique	P8-001-2015
Organisme de certification	1004
Norme	EN16510-2-2
Puissance nominale (kW)	14,8
Kg de bois/heure à puissance nominale	3,92
Tirage minimal (Pa)	11,6
T° des fumées (°C)	257
Débit massique des fumées à la puissance nominale (g/s)	13,2
Teneur en CO ₂ (%)	9,7
Émission de CO à la puissance nominale à 13 % O ₂ (mg/Nm ³)	686
Émission de NO à la puissance nominale à 13 % O ₂ (mg/Nm ³)	81
Émission d'hydrocarbures à la puissance nominale à 13 % O ₂ (mg/Nm ³)	26
Indice de performance environnemental (France)	

Composition, options et accessoires

Intérieur

Skamol
Lamelles
Design

Contre-cadres

2,5 cm (4 mm)
7 cm (4 mm)*
10 cm (4 mm)*
7 cm (8 mm)**

* Les contre-cadres de 7 et 10 cm (dimensions d'encastrement) et 4 mm (épaisseur du cadre) sont livrés séparément avec le foyer.

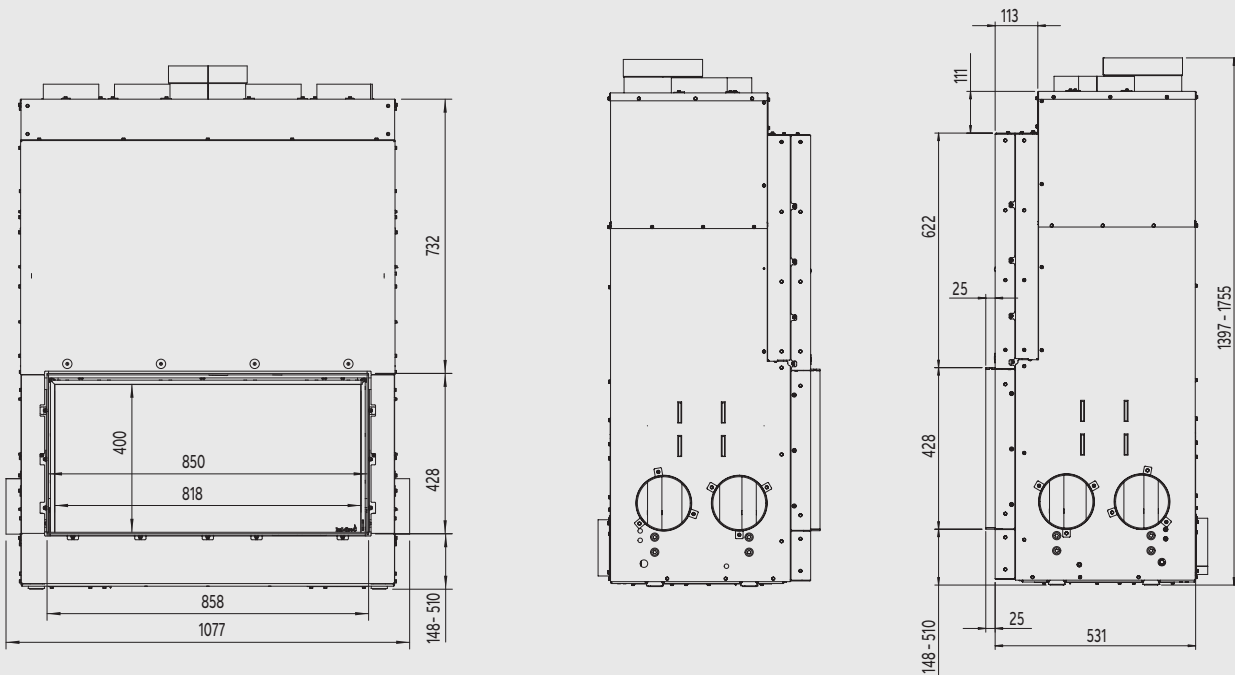
** Pour commander usine unique.

Accessoires¹

Kit de convection
Adapteur d'air frais
Cordon d'étancheité
Jeu de clapet de fumée Ø200

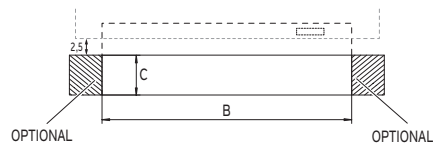
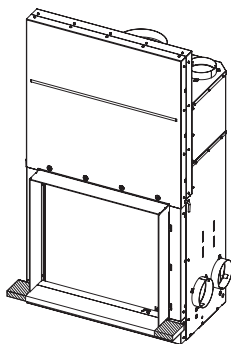
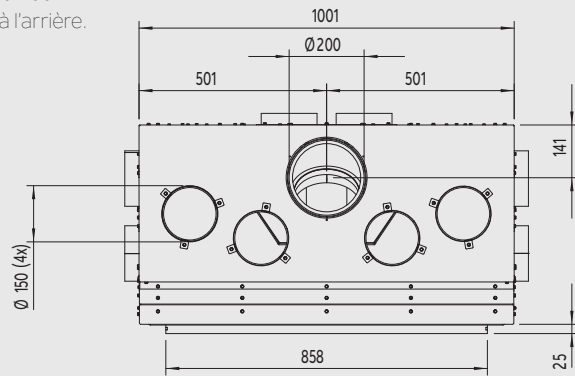
¹ Plus d'informations sur les accessoires sont disponibles à la page 40

*Vous trouverez plus de données techniques dans le mode d'emploi ou sur Kalfire.com



Stone Finish

NB Avec ce foyer, l'alimentation d'air de combustion peut être raccordée à l'arrière.



Kalfire W85/40F		
contre-cadre	7 cm	10 cm
B (mm)	858	858
C (mm)	≥ 45	≥ 75

Kalfire W90/47CL



Version standard : intérieur skamol, modèle en coin à gauche. Manteau de convection, pieds réglables, indépendant de l'air ambiant (boîtier intégré).

Informations techniques*

Puissance (kW)	13
Rendement (%)	79
Indice d'efficacité énergétique (IEE) (%)	104
Distance minimale aux matériaux combustibles	
à l'arrière (mm)	100
sur les côtés (mm)	100
au-dessus (mm)	500
sous la base (sans pieds) (mm)	150

Informations sur le produit

Classe énergétique	A
Dimensions de la vitre (mm)	
Vitre pliée en une seule pièce	
Largeur (mm)	900
Hauteur (mm)	470
Profondeur vitre latérale (mm)	400
Base du foyer	
Langeur (mm)	825
Longueur (mm)	350
Connexion (mm)	
Conduits de fumée	Ø 250
Section minimale d'entrée d'air frais	2 x Ø 150
Raccordement de la convection	4 x Ø 150
Sortie raccordement de la convection	4 x Ø 150
Poids (kg)	320
(Poids moyen varie selon l'habillage intérieur)	

Résultats d'inspection

Plaque signalétique	P8-013-2025
Organisme de certification	1004
Norme	EN16510-2-2
Puissance nominale (kW)	
Kg de bois/heure	13
à puissance nominale	4,00
Tirage minimal (Pa)	13,0
T° des fumées (°C)	290
Débit massique des fumées à la puissance nominale (g/s)	14,9
Teneur en CO₂ (%)	8,6
Émission de CO à la puissance nominale à 13 % O₂ (mg/Nm³)	1215
Émission de NO à la puissance nominale à 13 % O₂ (mg/Nm³)	130
Émission d'hydrocarbures à la puissance nominale à 13 % O₂ (mg/Nm³)	93
Indice de performance environnemental (France)	

Composition, options et accessoires

Intérieur

Skamol
Lamelles
Design

Contre-cadres

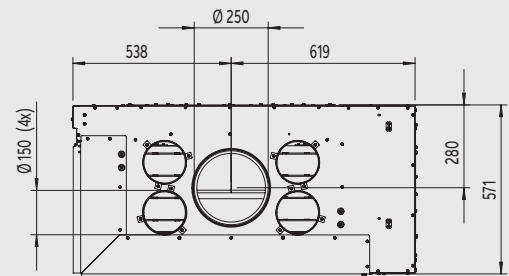
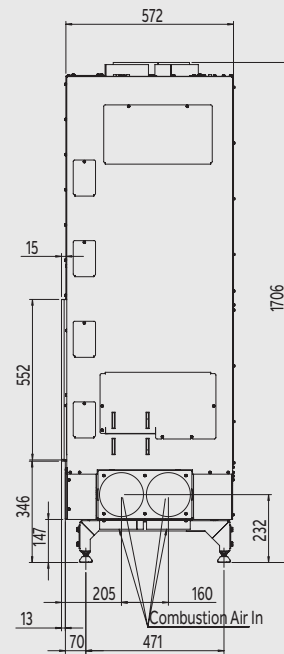
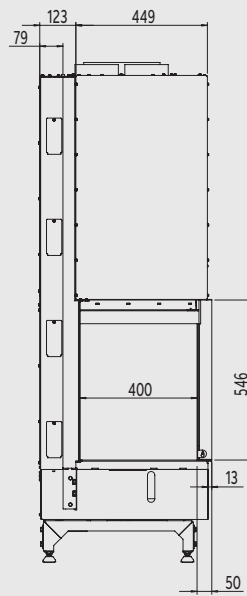
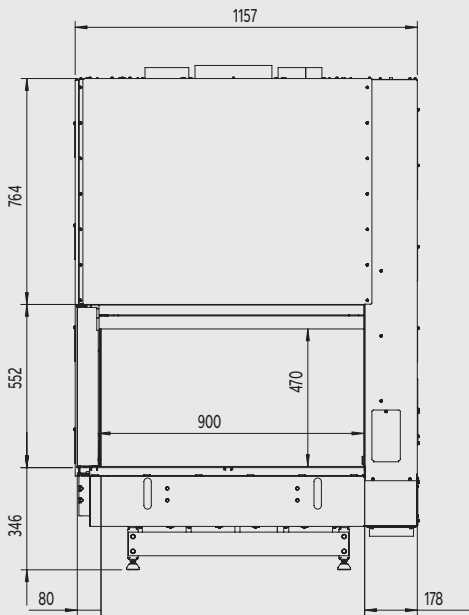
7 cm (8 mm)*

* Pour commander usine unique

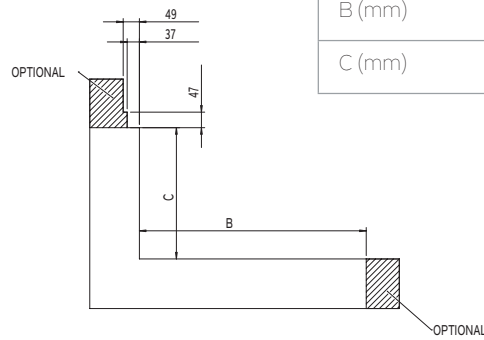
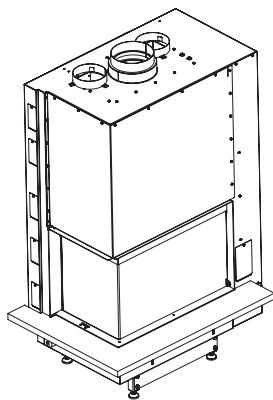
Accessoires¹

Kit de convection (excl. cadre porteur)
Jeu de clapet de fumée Ø250
Jeu cadre porteur
Support du plateau

¹ Plus d'informations sur les accessoires sont disponibles à la page 40



Stone Finish



Kalfire W90/47CL		
contre-cadre		
		7 cm
B (mm)	935	935
C (mm)	447	447

Kalfire W90/47CR



Version standard : intérieur skamol, modèle en coin à droite. Manteau de convection, pieds réglables, indépendant de l'air ambiant (boîtier intégré).

Informations techniques*

Puissance (kW)	13
Rendement (%)	80
Indice d'efficacité énergétique (IEE) (%)	104
Distance minimale aux matériaux combustibles	
à l'arrière (mm)	100
sur les côtés (mm)	100
au-dessus (mm)	500
sous la base (sans pieds) (mm)	150

Informations sur le produit

Classe énergétique	A
Dimensions de la vitre (mm)	
Vitre pliée en une seule pièce	
Largeur (mm)	900
Hauteur (mm)	470
Profondeur vitre latérale (mm)	400
Base du foyer	
Langeur (mm)	825
Longueur (mm)	350
Connexion (mm)	
Conduits de fumée	Ø 250
Section minimale d'entrée d'air frais	2 x Ø 150
Raccordement de la convection	4 x Ø 150
Sortie raccordement de la convection	4 x Ø 150
Poids (kg)	320
(Poids moyen varie selon l'habillage intérieur)	

Résultats d'inspection

Plaque signalétique	P8-013-2025
Organisme de certification	1004
Norme	EN16510-2-2
Puissance nominale (kW)	
Kg de bois/heure	13
à puissance nominale	4,00
Tirage minimal (Pa)	13,0
T° des fumées (°C)	290
Débit massique des fumées à la puissance nominale (g/s)	14,9
Teneur en CO ₂ (%)	8,6
Émission de CO à la puissance nominale à 13 % O ₂ (mg/Nm ³)	1215
Émission de NO à la puissance nominale à 13 % O ₂ (mg/Nm ³)	130
Émission d'hydrocarbures à la puissance nominale à 13 % O ₂ (mg/Nm ³)	93
Indice de performance environnemental (France)	

Composition, options et accessoires

Intérieur

Skamol
Lamelles
Design

Contre-cadres

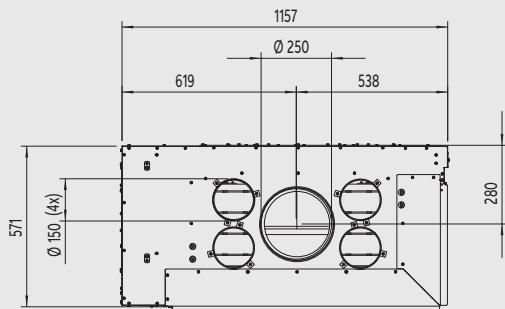
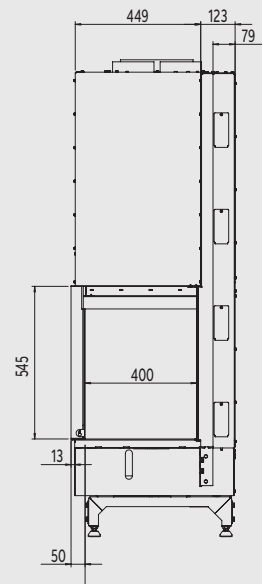
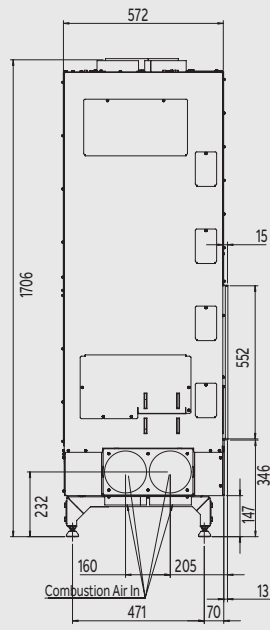
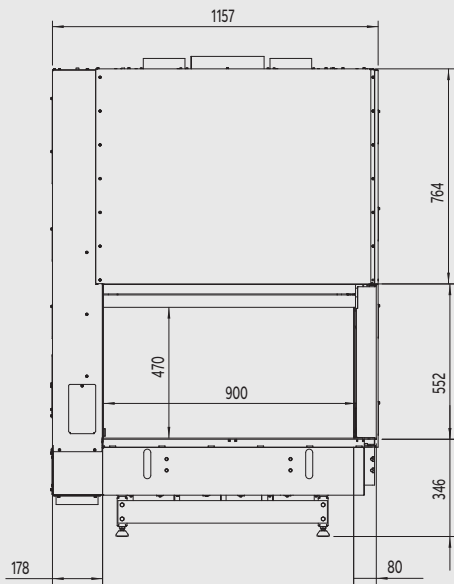
7 cm (8 mm)*

* Pour commander usine unique

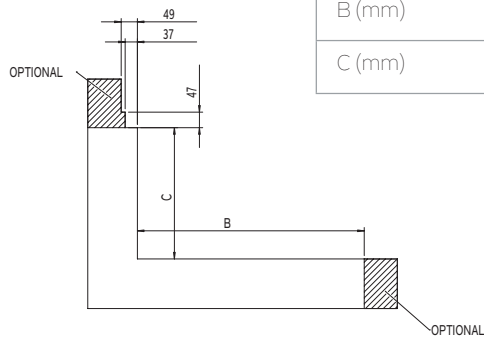
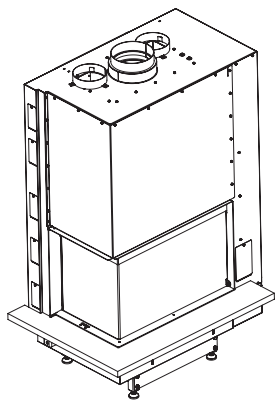
Accessoires¹

Kit de convection (excl. cadre porteur)
Jeu de clapet de fumée Ø250
Jeu cadre porteur
Support du plateau

¹ Plus d'informations sur les accessoires sont disponibles à la page 40



Stone Finish



Kalfire W90/47CR		
contre-cadre		
		7 cm
B (mm)	935	935
C (mm)	447	447

Kalfire W90/47S



Version standard : intérieur skamol, modèle 3-côtés. Manteau de convection, pieds réglables, indépendant de l'air ambiant (boîtier intégré).

Informations techniques*

Puissance (kW)	14
Rendement (%)	79
Indice d'efficacité énergétique (IEE) (%)	105
Distance minimale aux matériaux combustibles	
à l'arrière (mm)	200
sur les côtés (mm)	250
au-dessus (mm)	500
sous la base (sans pieds) (mm)	150

Informations sur le produit

Classe énergétique	A+
Dimensions de la vitre (mm)	
Vitre pliée en une seule pièce	
Largeur (mm)	900
Hauteur (mm)	470
Profondeur vitre latérale (mm)	400
Base du foyer	
Langeur (mm)	810
Longueur (mm)	350
Connexion (mm)	
Conduits de fumée	Ø250 / Ø300
Section minimale d'entrée d'air frais	2 x Ø 150
Raccordement de la convection	2 x Ø 150
Sortie raccordement de la convection	2 x Ø 150
Poids (kg)	360
(Poids moyen varie selon l'habillage intérieur)	

Résultats d'inspection

Plaque signalétique	P8-026-2025
Organisme de certification	1004
Norme	EN16510-2-2
Puissance nominale (kW)	14
Kg de bois/heure à puissance nominale	4,71
Tirage minimal (Pa)	12
T° des fumées (°C)	269
Débit massique des fumées à la puissance nominale (g/s)	14,4
Teneur en CO ₂ (%)	9,9
Émission de CO à la puissance nominale à 13 % O ₂ (mg/Nm ³)	1193
Émission de NO à la puissance nominale à 13 % O ₂ (mg/Nm ³)	111
Émission d'hydrocarbures à la puissance nominale à 13 % O ₂ (mg/Nm ³)	78
Indice de performance environnemental (France)	

Composition, options et accessoires

Intérieur

Skamol
Lamelles
Design

Contre-cadres

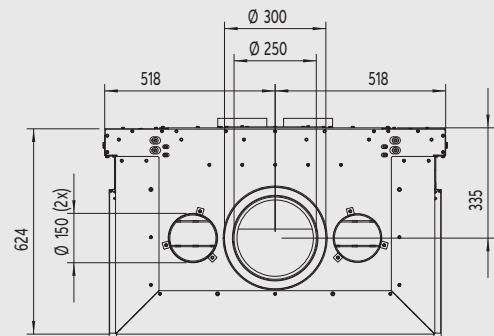
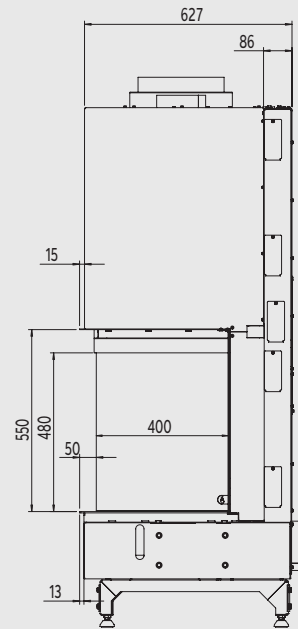
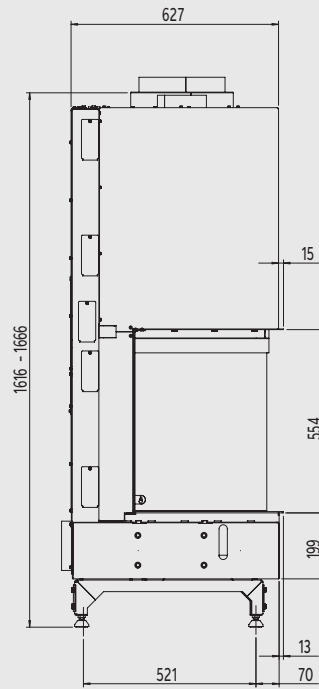
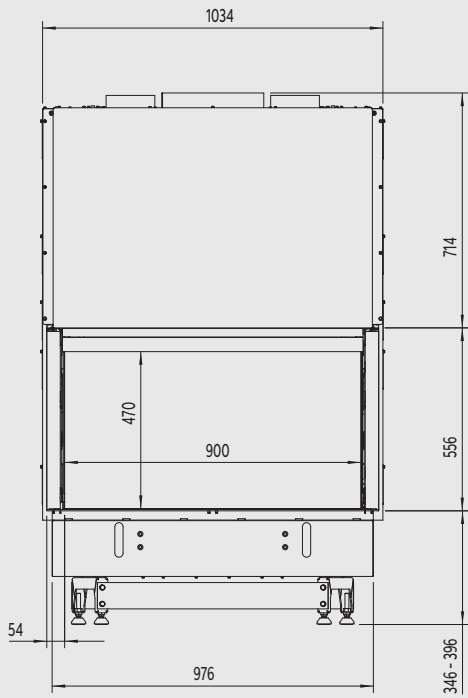
7 cm (8 mm)*

* Pour commander usine unique

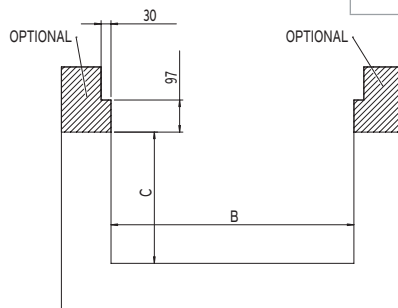
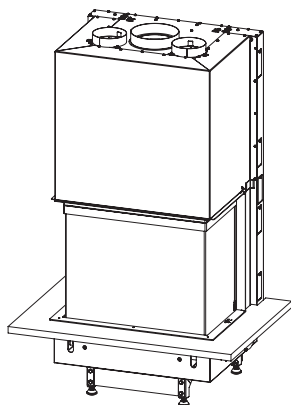
Accessoires¹

Kit de convection (excl. cadre porteur)
Jeu de clapet de fumée Ø250
Jeu cadre porteur
Support du plateau

¹ Plus d'informations sur les accessoires sont disponibles à la page 40



Stone Finish



Kalfire W90/47S contre-cadre		7 cm
B (mm)	986	986
C (mm)	447	447

Kalfire W100/61F



Version standard : intérieur skamol, contre-cadre (2,5 cm, 8 mm), modèle frontal. Manteau de convection, pieds réglables, indépendant de l'air ambiant (boîtier intégré).

Informations techniques*

Puissance (kW)	17,6
Rendement (%)	80
Indice d'efficacité énergétique (IEE) (%)	106
Distance minimale aux matériaux combustibles à l'arrière (mm)	200
sur les côtés (mm)	200
au-dessus (mm)	500
sous la base (sans pieds) (mm)	150

Informations sur le produit

Classe énergétique	A
Dimensions de la vitre (mm)	
Largeur (mm)	953
Hauteur (mm)	610
Base du foyer	
Langeur (mm)	940
Longueur (mm)	330
Connexion (mm)	
Conduits de fumée	Ø 250
Section minimale d'entrée d'air frais	2 x Ø 150
Raccordement de la convection	4 x Ø 150
Sortie raccordement de la convection	4 x Ø 150
Poids (kg)	430

(Poids moyen varie selon l'habillage intérieur)

Résultats d'inspection

Plaque signalétique	P8-066-2010
Organisme de certification	1004
Norme	EN16510-2-2
Puissance nominale (kW)	17,6
Kg de bois/heure à puissance nominale	4,72
Tirage minimal (Pa)	13
T° des fumées (°C)	255
Débit massique des fumées à la puissance nominale (g/s)	17,3
Teneur en CO ₂ (%)	8,8
Émission de CO à la puissance nominale à 13 % O ₂ (mg/Nm ³)	1170
Émission de NO à la puissance nominale à 13 % O ₂ (mg/Nm ³)	116
Émission d'hydrocarbures à la puissance nominale à 13 % O ₂ (mg/Nm ³)	90
Indice de performance environnemental (France)	

Composition, options et accessoires

Intérieur

Skamol
Lamelles
Design

Contre-cadres

2,5 cm (8 mm)
7 cm (8 mm)*
10 cm (8 mm)*

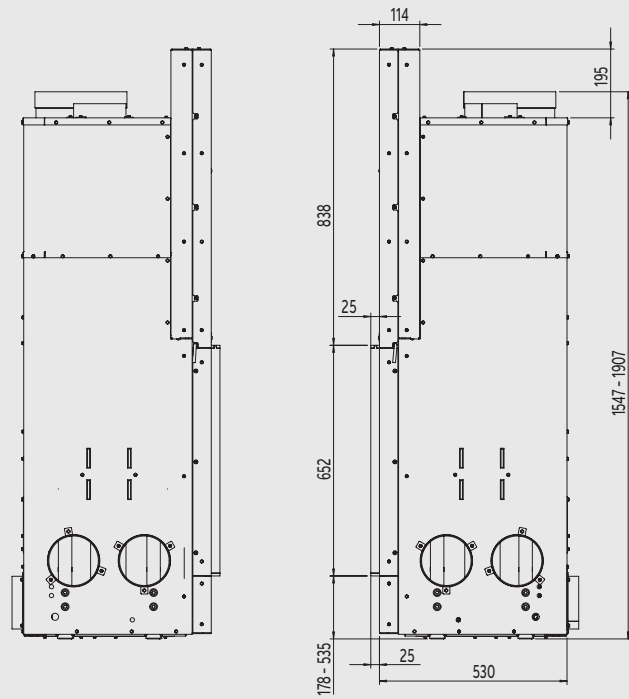
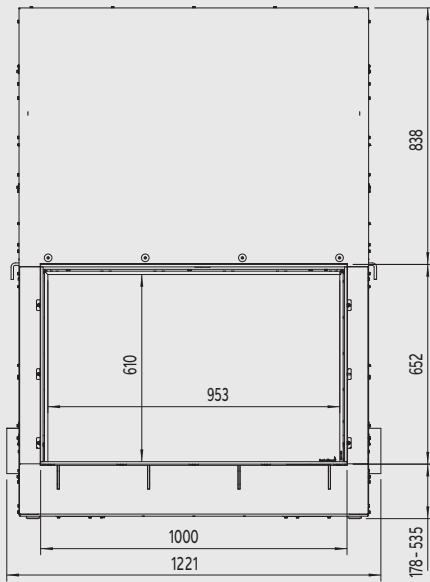
* Les contre-cadres de 7 et 10 cm (dimensions d'encastrement) et 8 mm (épaisseur du cadre) sont livrés séparément avec le foyer.

Accessoires¹

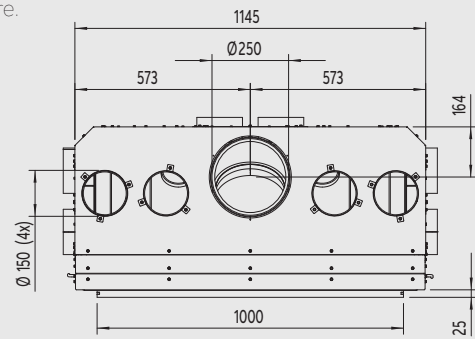
Kit de convection
Adaptateur d'air frais
Cordon d'étancheité
Jeu de clapet de fumée Ø250

¹ Plus d'informations sur les accessoires sont disponibles à la page 40

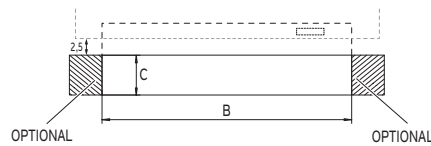
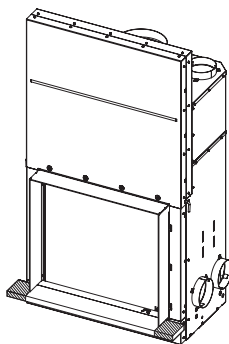
*Vous trouverez plus de données techniques dans le mode d'emploi ou sur Kalfire.com



NB Avec ce foyer, l'alimentation d'air de combustion peut être raccordée à l'arrière.



Stone Finish



Kalfire W100/61F		
contre-cadre	7 cm	10 cm
B (mm)	1000	1000
C (mm)	≥ 45	≥ 75

Kalfire W105/47F



Version standard : intérieur skamol, contre-cadre (2,5 cm, 4 mm), modèle frontal. Manteau de convection, pieds réglables, indépendant de l'air ambiant (boîtier intégré).

Informations techniques*

Puissance (kW)	17,6
Rendement (%)	81
Indice d'efficacité énergétique (IEE) (%)	107
Distance minimale aux matériaux combustibles	
à l'arrière (mm)	200
sur les côtés (mm)	200
au-dessus (mm)	500
sous la base (sans pieds) (mm)	100

Informations sur le produit

Classe énergétique	A+
Dimensions de la vitre (mm)	
Largeur (mm)	1018
Hauteur (mm)	470
Base du foyer	
Longueur (mm)	990
Largeur (mm)	330
Connexion (mm)	
Conduits de fumée	Ø 250
Section minimale d'entrée d'air frais	2 x Ø 150
Raccordement de la convection	4 x Ø 150
Sortie raccordement de la convection	4 x Ø 150
Poids (kg)	328

(Poids moyen varie selon l'habillage intérieur)

Résultats d'inspection

Plaque signalétique	P8-019-2015
Organisme de certification	1004
Norme	EN16510-2-2
Puissance nominale (kW)	17,6
Kg de bois/heure à puissance nominale	4,62
Tirage minimal (Pa)	12,0
T° des fumées (°C)	245
Débit massique des fumées à la puissance nominale (g/s)	15,9
Teneur en CO ₂ (%)	9,5
Émission de CO à la puissance nominale à 13 % O ₂ (mg/Nm ³)	1008
Émission de NO à la puissance nominale à 13 % O ₂ (mg/Nm ³)	118
Émission d'hydrocarbures à la puissance nominale à 13 % O ₂ (mg/Nm ³)	60
Indice de performance environnemental (France)	

Composition, options et accessoires

Intérieur

Skamol
Lamelles
Design

Contre-cadres

2,5 cm (4 mm)
7 cm (4 mm)*
10 cm (4 mm)*
7 cm (8 mm)**

* Les contre-cadres de 7 et 10 cm (dimensions d'encastrement) et 4 mm (épaisseur du cadre) sont livrés séparément avec le foyer.

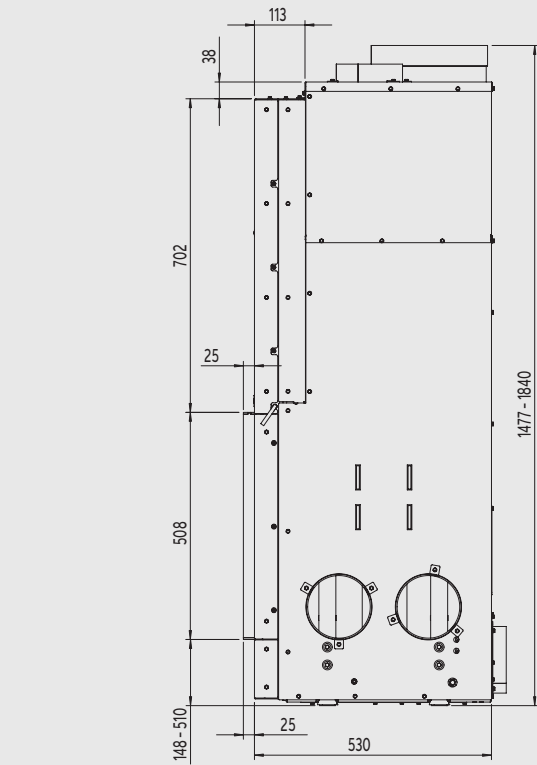
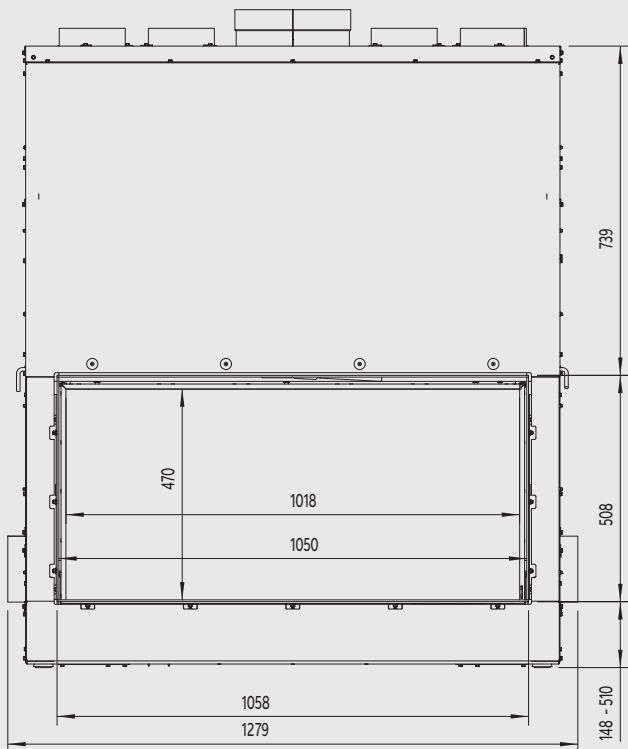
** Pour commander usine unique.

Accessoires¹

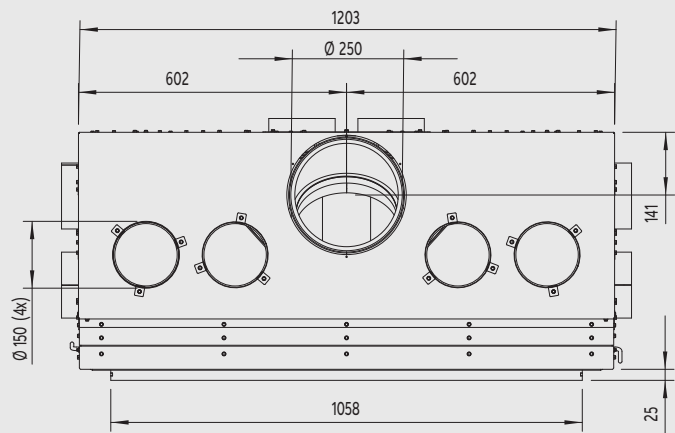
Kit de convection
Adaptateur d'air frais
Cordon d'étanchéité
Jeu de clapet de fumée Ø250

¹ Plus d'informations sur les accessoires sont disponibles à la page 40

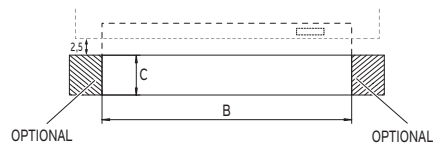
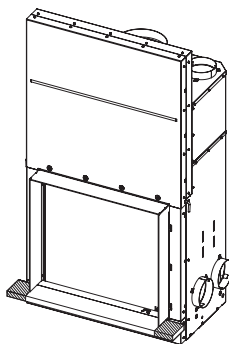
*Vous trouverez plus de données techniques dans le mode d'emploi ou sur Kalfire.com



NB Avec ce foyer, l'alimentation d'air de combustion peut être raccordée à l'arrière.



Stone Finish



Kalfire W105/47F		
contre-cadre	7 cm	10 cm
B (mm)	1058	1058
C (mm)	≥ 45	≥ 75

Accessoires d'installation

Contenu kit de convection

Contenu kit de convection : Rouleau feutre, grilles, tuyau flexible alu Ø 150 incl. colliers de serrage. Cadre porteur (seulement chez modèles frontal et Kalfire W105/47T).

Jeu de clapet de fumée

Jeu de clapet de fumée Ø 150 mm
 Jeu de clapet de fumée Ø 180 mm
 Jeu de clapet de fumée Ø 200 mm
 Jeu de clapet de fumée Ø 250 mm

Le clapet de fumée (incl. tige et bouton de commande) est seulement nécessaire pour si le tirage est plus grand que le tirage prescrit.

Contenu Jeu cadre porteur

Cadre porteur, rouleau feutre, pivotant, tige

Adaptateur d'air frais

L'adaptateur connection d'air frais ou cordon d'étanchéité ; pour faciliter la connection du foyer à l'air frais de combustion (standard soit à l'arrière ou vers le bas)

Accessoires pour le transport

Heat Porter

numéro de l'article

540046



Poignée de transport (pour déplacer le foyer), par pièce 460021
 Jeu d'adaptateur Heat porter pour modèles W65/38C, W90/47C 460139
 Jeu d'adaptateur Heat porter pour modèles W53/50R, W66/48S, W90/47S 460006
 Jeu d'adaptateur extra modèles au coin, 3-côtés et le Kalfire W53/50R avec un contre-cadre de 7 cm (8 mm). 460612



Poignée de transport



Jeu d'adaptateur Heat porter pour modèles W65/38C, W90/47C



Jeu d'adaptateur Heat porter pour modèles W53/50R, W66/48S, W90/47S



Jeu d'adaptateur extra (460612)

Matériaux de connection

numéro de l'article

clapet réglable d'air frais avec câble et bouton Ø 150 mm

761017



bouton pour clapet Ø 150 mm

761032

Tuyau flexible l'air de convection, aluminium type FLEXOR 80/250 cm, Ø 150 mm

761000

Tuyau flexible l'air de convection, aluminium type FLEXOR 80/250 cm, Ø 180 mm

761051

Étrier de serrage pour tuyau flexible (p.p.), Ø 150 mm

540285

Étrier de serrage pour tuyau flexible (p.p.), Ø 180 mm

540201

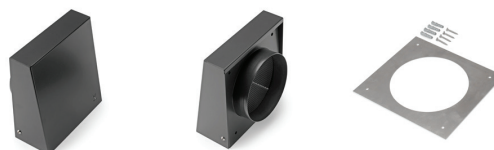
Bouche extérieur d'air frais avec buse

1 x Ø150 mm, capot en acier peint couleur anthracite, avec grille anti-insectes

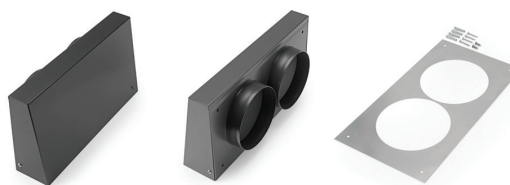
761040

2 x Ø150 mm, capot en acier peint couleur anthracite, avec grille anti-insectes

761042



Bouche extérieur d'air frais 1 x Ø150 mm - anthracite



Bouche extérieur d'air frais 2 x Ø150 mm - anthracite

Panneaux design gris/anthracite pour Kalfire W

Panneau design indépendant

500 X 390 X 24 mm (h x l x p) / par pièce

460114

Panneau design indépendant

700 X 390 X 24 mm (h x l x p) / par pièce

460115

Autres accessoires

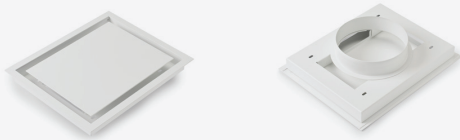
Bombe laque pour foyer bois 290 ml 540005

Kit d'entretien pour chaîne et paliers 549001

Grilles de convection design, blanc**numéro de l'article**

Grille de convection, design 1 x 150 mm

761002

*Grille de convection, design 1 x Ø150 mm***Design roosters wit****numéro de l'article**

Grille de convection, design 2 x 150 mm

761001

*Design rooster 2 x 150 mm***Grilles de convection, crème****numéro de l'article***Non réglables perforées, sans connexion*

20 x 20 cm

761006

35 x 20 cm

761013

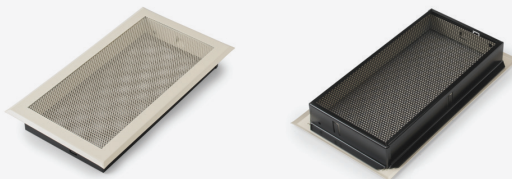
*Grilles de convection 20x20***Grilles de convection, crème****numéro de l'article.***Non réglables avec lamelles, sans connexion*

20 x 20 cm

761007

35 x 20 cm

761009

*Grilles de convection 20x20 cm, avec lamelles**Grilles de convection 35x20**Grilles de convection 35x20 cm, avec lamelles**Non réglables perforées, avec connexion*

20 x 20 cm (1 x Ø 150 mm)

761003

35 x 20 cm (2 x Ø 150 mm)

761010

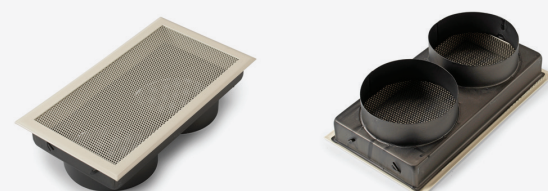
*Grilles de convection 20x20 cm (1 x Ø 150 mm)**Non réglables avec lamelles, avec connexion*

20 x 20 cm (1 x Ø 150 mm)

761005

35 x 20 cm (2 x Ø 150 mm)

761008

*Grilles de convection 20x20 cm, avec lamelles (1 x Ø 150 mm)**Grilles de convection 35x20 cm (2 x Ø 150 mm)**Grilles de convection 35x20 cm, avec lamelles (2 x Ø 150 mm)*

