




DIAMOND⁺
deluxe collection

M
design
PASSION FOR FIRE



PASSION FOR FIRE
HOUT / BOIS



M
design

passion for fire



CEO - Bart Goovaerts

Vuur is bij M-Design het uitgangspunt van elk ontwerp. Om het effect van het vlammen spel te accentueren, kiezen we voor sobere en strakke lijnen. Laat u verleiden door de warmte en de kracht van het vuur, beheerst door de nieuwste technologieën om uw comfort te garanderen. Vraag gerust advies, wij voelen ons in elk interieur thuis. Klaar voor de vuurdoop?

Chez M-design, le feu constitue le point de départ de chaque projet. Pour mettre en valeur les effets de flammes, nous choisissons des lignes sobres et épurées.

Laissez-vous séduire par la chaleur et la puissance du feu alliées aux technologies de pointe afin de garantir votre confort. N'hésitez pas à nous demander conseil quel que soit le style de votre intérieur. Prêt pour le baptême du feu?



PASSION FOR FIRE

DE DUURZAME KEUZE LE CHOIX DURABLE



liftdeurhaarden
foyers à portes escamotables

**Luna Diamond Plus
Luna Diamond**

10 horizontaal
horizontal

20 verticaal
vertical

28 doorkijk
double face

36 hoek
coin

44 room divider

inbouwhaarden
inserts

Venus Green +

50 horizontaal
horizontal

56 vierkant
carré

58 doorkijk
double face

Interra

60 verticaal
vertical

kachels
poêles

Venus HT

70 horizontaal
horizontal

72 doorkijk
double face

**Buitenhaard
Foyer extérieur**

74 850V BBQ



LunaDiamond+



De intelligente haard / Le foyer intelligent

De nieuwe Diamond Plus serie maakt uw woning compleet: automatische liftdeur, automatisch vonkenscherm, zuivere verbranding door een automatische fijne afregeling. Ook het gebruiksgemak is verzekerd.

Elk model beschikt over een Swipe bediening. De gratis App van M-design (IOS, Android) geeft u ook de mogelijkheid om uw haard te bedienen met Smartphone of tablet.

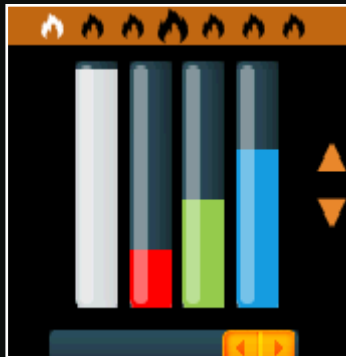
De design swipe control is baanbrekend binnen de haardensector. Met de handige swipe bediening kunt u met één beweging het venster en vonkenscherm automatisch openen en sluiten. De Swipe stuurt de stappenmotoren en de 'intelligentbox' aan. Deze bestaat uit verschillende processoren die automatisch de kleppen aansturen en die op hun beurt een optimale verbranding garanderen, afhankelijk van de schouwtrek en de houtsoort. Met de Swipe kunt u zelf de RGB Led-verlichting aanpassen naar uw wensen. Een led strip van 5 meter wordt standaard meegeleverd.

La nouvelle série Diamond Plus avec sa porte escamotable et le pare-feu automatique, vous assure une combustion optimale grâce à son réglage très précis de la combustion. La facilité d'utilisation est assuré car chaque modèle dispose d'une commande Swipe et notre app M-Design gratuit (IOS, Android) vous permet de commander votre foyer avec Smartphone ou tablette.

La commande Swipe est révolutionnaire dans le secteur des foyers. Avec la commande Swipe vous pouvez, d'un seul mouvement, ouvrir et fermer la vitre et le pare-feu, cette commande contrôle les moteurs et le boîtier intelligent (intelligentbox). Les processeurs contrôlent automatiquement les clapets qui permettent d'optimiser la combustion dépendamment du tirage de la cheminée et du type de bois. Avec le Swipe vous pouvez régler l'éclairage RGB Led et l'intensité selon vos désirs. Un set de LEDS de 5 mètres est inclus dans les livraisons.

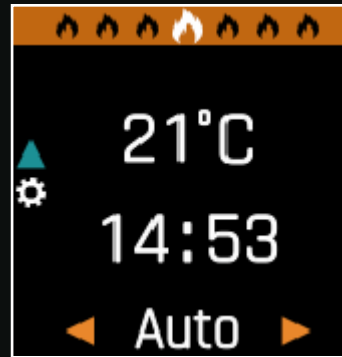


TOUCH - SWIPE - ENJOY



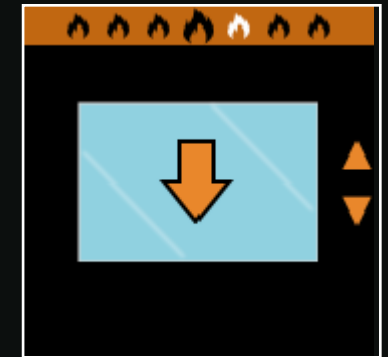
RGB LED bediening

Réglage LED



Startscherm met
thermostaafunctie

Ecran de départ avec la
fonction du thermostat



Venster
openen en sluiten

Ouverture / fermeture de
la vitre



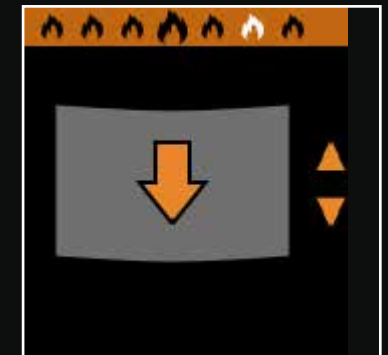
Ventilator sturing

Vitesse du variateur

Bluetoothlink met
smartphone en tablet



Connection Bluetooth avec
smartphone / tablette



Vonkenscherm
openen en sluiten

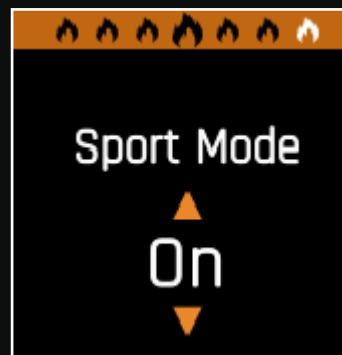
Ouverture / fermeture
pare-feu



Vlamhoogteregeling

Réglage hauteur des flammes

Sportieve stand



Mode Sportif



Keuze houtsoort

Choix du type de bois

Ontdek de nieuwe Diamond Plus

Decouvrez le nouveau Diamond Plus

Stappenmotoren

zorgen voor de aansturing van:

1. de elektrische glazen liftdeur
2. het elektrische vonkenscherm
3. de automatisch gestuurde temperatuur, of hoogteregeling van de vlam
4. de automatische regeling van de schouwtrek door pascalmeting, rekening houdend met de gekozen houtsoort

Intelligente haard

1. Automatische bijsturing bij keuze voor zacht, medium of hard hout
2. Geïntegreerde condensatorsturing voor ventilator
3. Toestel kan zowel automatisch als manueel bediend worden (handig bij stroompanne)
4. Geprogrammeerde processor voor optimale verbranding

Design swipe bediening

1. Bediening via tablet en smartphone
2. Sturing van RGB led-verlichting (LED unit van 5 meter is inbegrepen)
3. Automatisch en manueel openen en sluiten van de liftdeur en het vonkenscherm
4. Geruisloze ventilatorsturing
5. Temperatuurregeling (de 'Swipe' module is tevens thermostaat)

Moteurs pas à pas

assurent la commande:

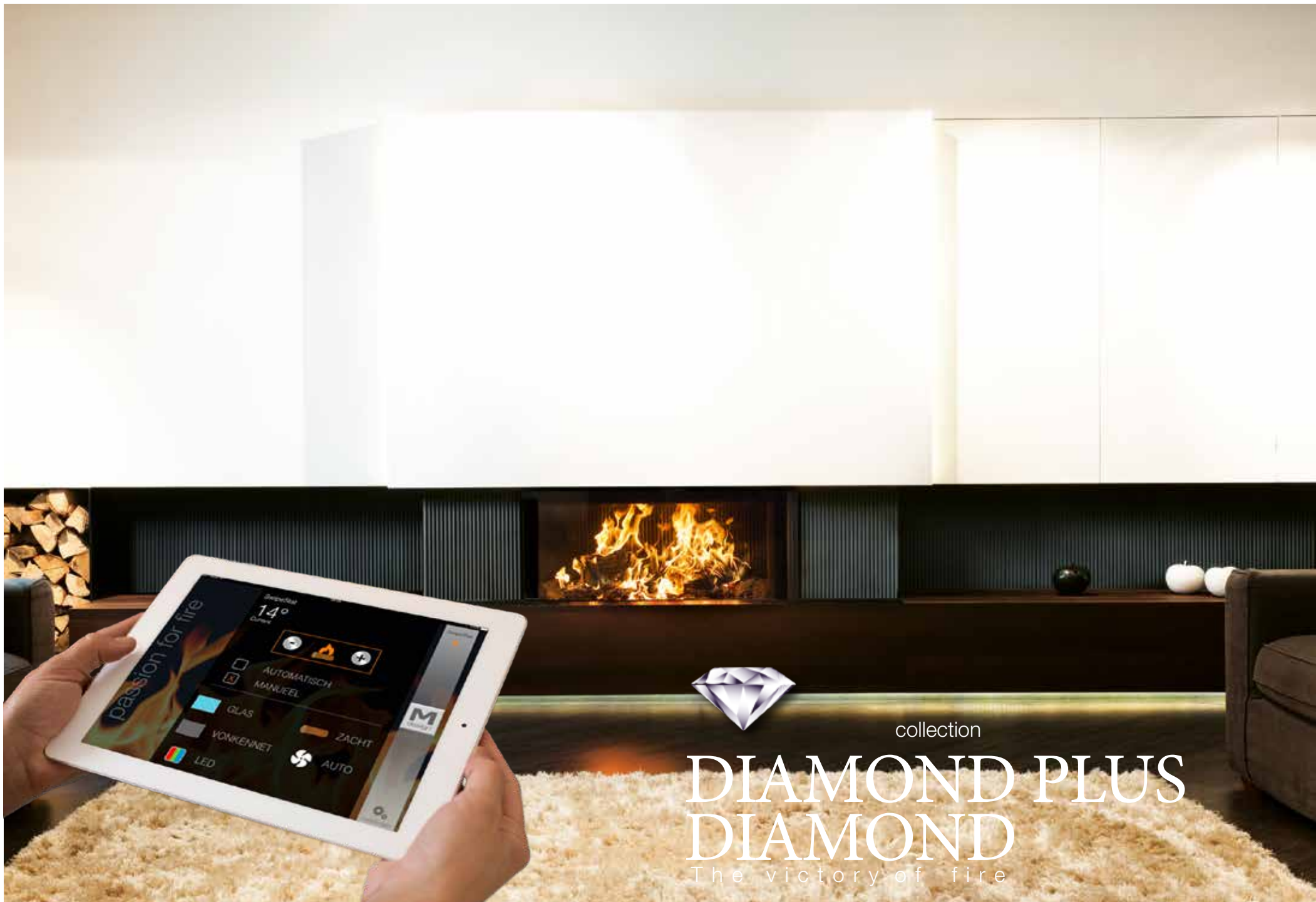
1. de la porte escamotable électrique
2. du pare-feu électrique
3. du réglage automatique de la température et de la hauteur des flammes
4. du réglage automatique du tirage par une mesure de pascal dépendamment du type de bois choisis

Foyer intelligent

1. Réajustement automatique pour le bois choisi: tendre, moyen ou dur
2. Réglage ventilateur par condensateur intégré
3. Appareil peut être commandé automatiquement ou manuellement (pratique en cas de panne de courant)
4. Processeur programmé pour une combustion optimale

Commande swipe design

1. Contrôle par Smartphone ou tablette
2. Contrôle de l'éclairage RGB led (set LED de 5 mètres inclus)
3. Ouverture manuelle et automatique du pare-feu et de la porte escamotable
4. Réglage silencieux du ventilateur
5. Réglage de température (le 'Swipe' fonctionne également comme thermostat)



collection

DIAMOND PLUS DIAMOND

The victory of fire

liftdeurhaarden met vonkenscherm foyers à porte escamotable et pare-feu

De Luna Diamond collectie van M-Design is “het vuur” op het vlak van energiezuinigheid. De Diamond serie maakt je woning compleet: zuivere verbranding, een fijne afregeling, een tweede decoratieve deur, een robuust kader van 8 mm en een binnenwerk van geïsoleerd gietijzer. Een nieuw gepatenteerd, zuiver verbrandingssysteem dat uit iedere blok hout alles haalt wat erin zit. Het verbrandingsproces verloopt heel efficiënt waardoor er een bijzonder hoog rendement gehaald wordt van meer dan 80%. Zo wordt er minder hout gestookt, wat dan weer voor minder uitstootgassen zorgt en goed is voor het milieu. De fijne afregeling van het vuur maakt deze liftdeurhaard uniek. De aanmaak van het vuur verloopt bijzonder vlot en door een zuivere verbranding in combinatie met een zelfreinigend systeem blijft het onderhoud beperkt. Kiest u voor een automatisch gestuurde haard met gemotoriseerde glazen deur, vonkenscherm en automatische afregeling van de verbranding, dan biedt M-Design de Diamond Plus aan.










De Diamond collectie: een intelligente en duurzame oplossing.

En termes d'économie d'énergie, le foyer Luna Diamond peut se targuer d'un bilan plus que positif. La série Diamond rend votre maison complète: combustion optimale, un réglage précis de la combustion, une deuxième porte décorative, un cadre solide de 8 mm et des parois en fonte. Une nouvelle combustion optimale, grâce à un système breveté a été conçue de manière à tirer le maximum de chaque bûche. Le processus de combustion est tellement efficace que le rendement atteint des sommets avec plus de 80%. On utilise donc moins de bois pour un résultat similaire, avec à la clé beaucoup moins d'émissions. Le réglage précis du feu rend ce foyer unique. L'allumage est particulièrement rapide et l'entretien relativement limité grâce au système autonettoyant associé à une combustion optimale. Si vous optez pour un foyer motorisé à commande automatique de la porte escamotable et du pare-feu, et un réglage automatique de la combustion, M-Design vous propose le Diamond Plus. La collection Diamond: une solution intelligente et durable.



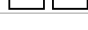
Luna Diamond (Plus)



eezijdig / simple face pagina/page

Luna 700 H Diamond (Plus)		10-11
Luna 850 H Diamond (Plus)		12-13
Luna 1000 H Diamond (Plus)		14-15
Luna 1150 H Diamond (Plus)		16-17
Luna 1300 H Diamond (Plus)		18-19
Luna 550 V Diamond (Plus)		20-21
Luna 850 V Diamond (Plus)		22-23
Luna 1000 V Diamond (Plus)		24-25
Luna 1150 V Diamond (Plus)		26-27

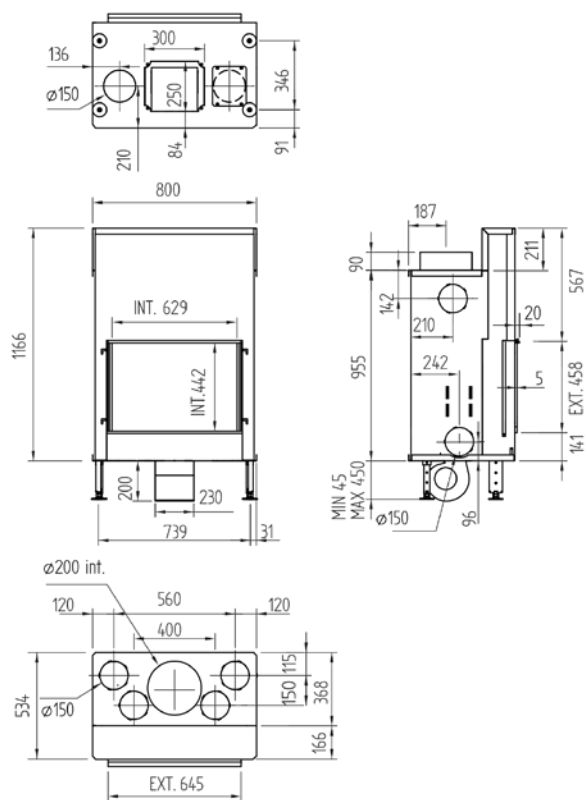
doorkijk / double face

Luna 850 DH Diamond (Plus)		28-29
Luna 1150 DH Diamond (Plus)		30-31
Luna 850 DV Diamond (Plus)		32-33
Luna 1000 DV Diamond (Plus)		34-35

hoekmodellen / modèles de coin

Luna 800 DC Diamond		36-37
Luna 1000 DC Diamond		38-39
Luna 900 CL/CR Diamond	 	40-41
Luna 1100 CL/CR Diamond	 	42-43
Luna 750 RD Diamond		44-45
Luna 1000 RD Diamond		44-45

Luna 700 H Diamond (Plus)

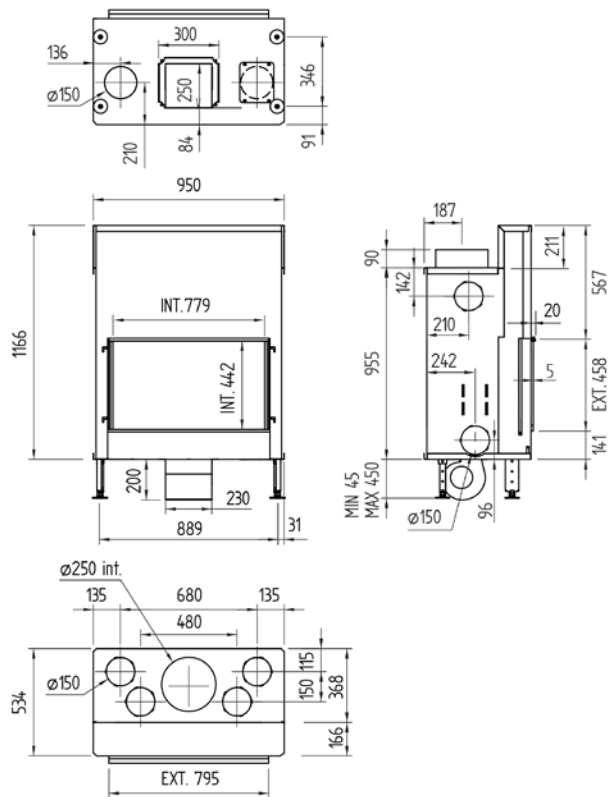


vermogen / puissance	4 - 12 kW
rendement / rendement	84 %
gewicht / poids	190 kg
afwerkingsmaat / dimensions visibles	629x442 mm
rookkanaal / conduit	Ø 200 mm
schouwpotten / boisseaux	200/200





Luna 850 H Diamond (Plus)

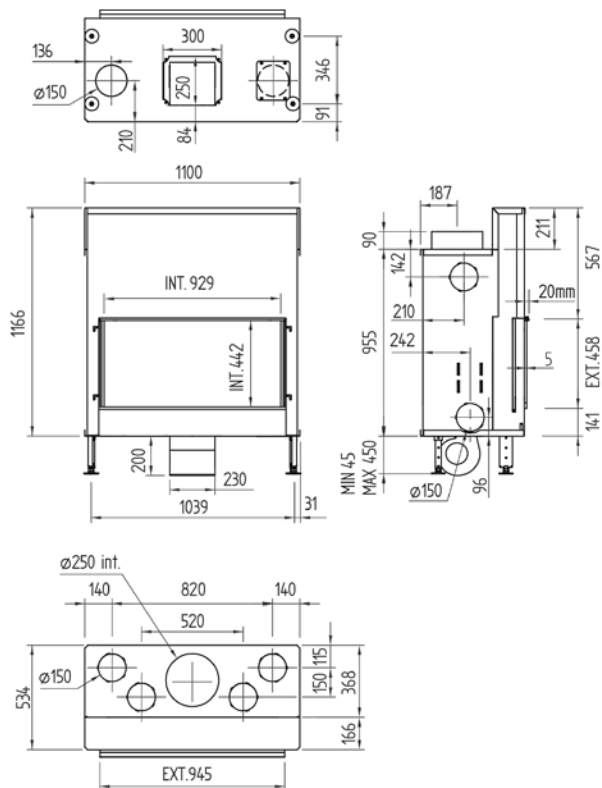


vermogen / puissance	5 - 13 kW
rendement / rendement	83 %
gewicht / poids	220 kg
afwerkingsmaat / dimensions visibles	779x442 mm
rookkanaal / conduit	$\varnothing 250$ mm
schouwpoten / boisseaux	200/200





Luna 1000 H Diamond (Plus)

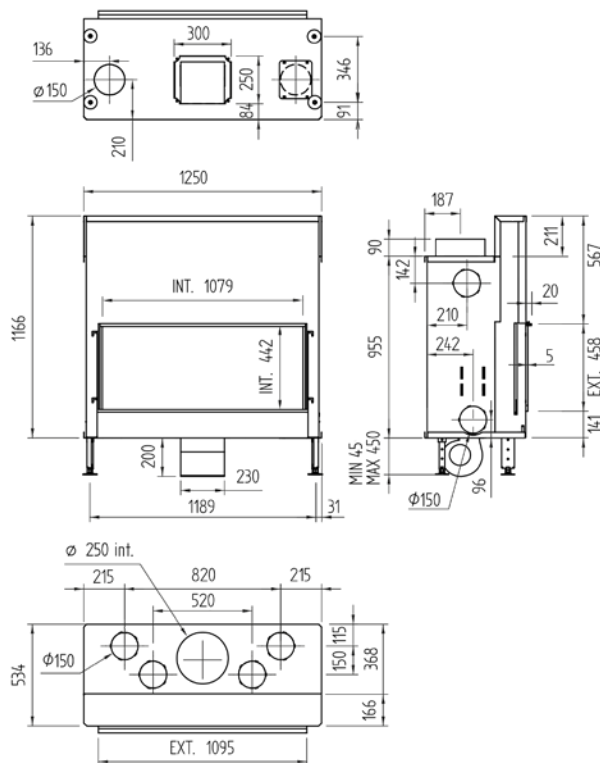


vermogen / puissance	5 - 14 kW
rendement / rendement	82 %
gewicht / poids	245 kg
afwerkingsmaat / dimensions visibles	929x442mm
rookkanaal / conduit	$\phi 250$ mm
schouwpoten / boisseaux	200/200





Luna 1150 H Diamond (Plus)

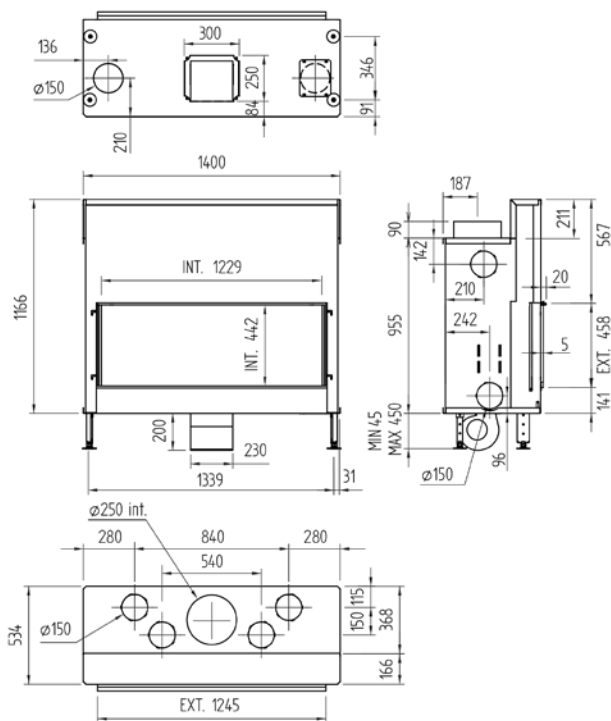


vermogen / puissance	6 - 15 kW
rendement / rendement	82 %
gewicht / poids	270 kg
afwerkingsmaat / dimensions visibles	1079x442 mm
rookkanaal / conduit	$\text{\O} 250$ mm
schouwpoten / boisseaux	200/200





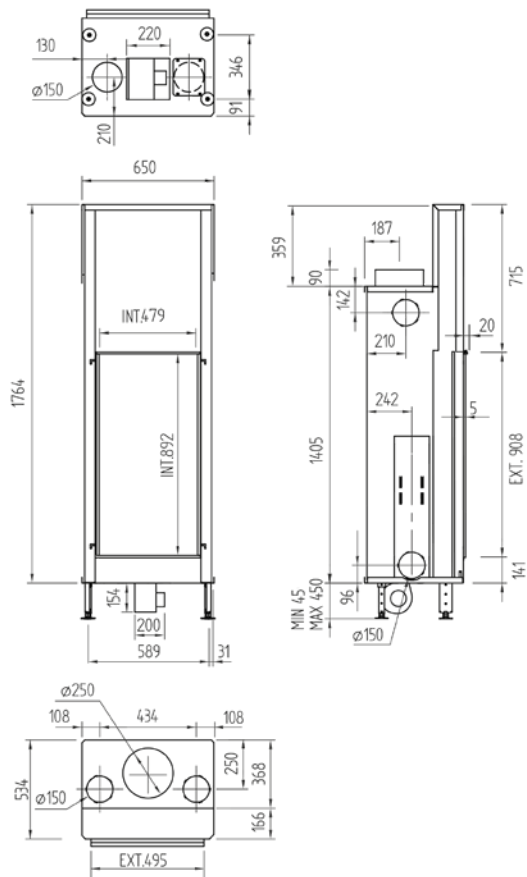
Luna 1300 H Diamond (Plus)



vermogen / puissance	7 - 16 kW
rendement / rendement	81 %
gewicht / poids	295 kg
afwerkingsmaat / dimensions visibles	1229x442 mm
rookkanaal / conduit	Ø 250 mm
schouwpoten / boisseaux	200/200



Luna 550 V Diamond (Plus)



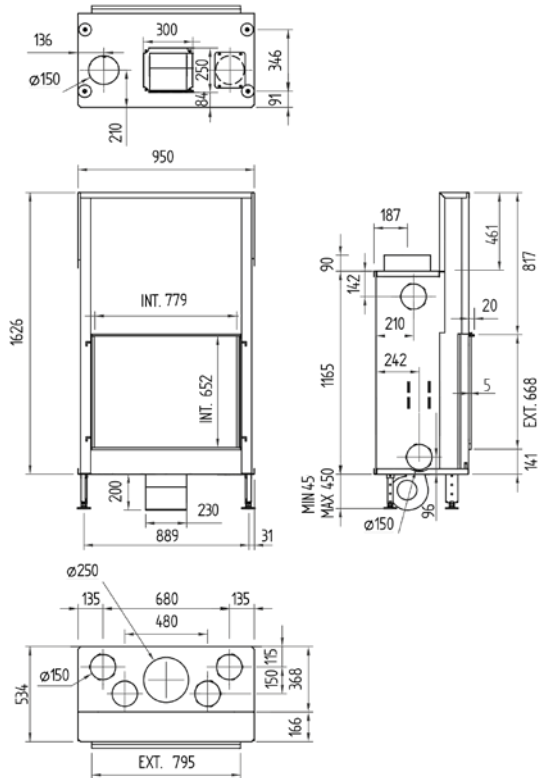
Bij dit model zijn vonkenscherm en gietijzeren achterwand niet mogelijk
 Pour ce model, le pare-feu et la décoration intérieur fonte est non disponible

vermogen / puissance	5 - 12 kW
rendement / rendement	80 %
gewicht / poids	230 kg
afwerkingsmaat / dimensions visibles	479x892 mm
rookkanaal / conduit	$\varnothing 250$ mm
schouwpoten / boisseaux	200/200





Luna 850 V Diamond (Plus)

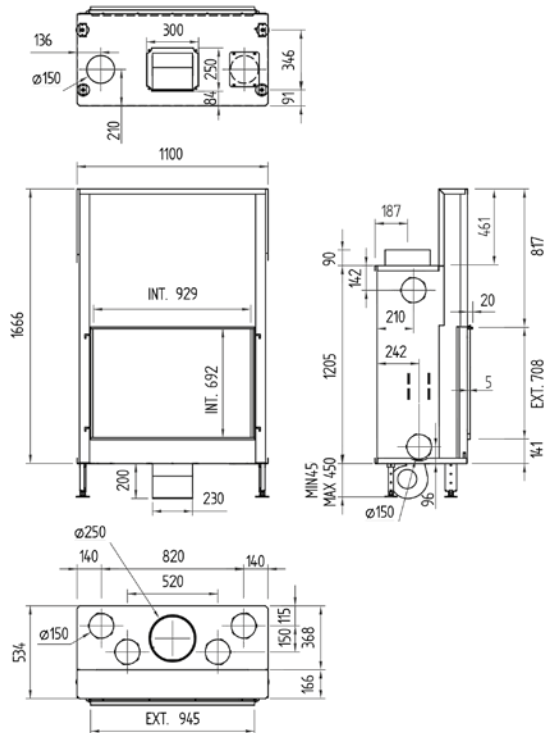


vermogen / puissance	7 - 14 kW
rendement / rendement	80 %
gewicht / poids	260 kg
afwerkingsmaat / dimensions visibles	779x652 mm
rookkanaal / conduit	Ø 250 mm
schouwpoten / boisseaux	200/200





Luna 1000 V Diamond (Plus)

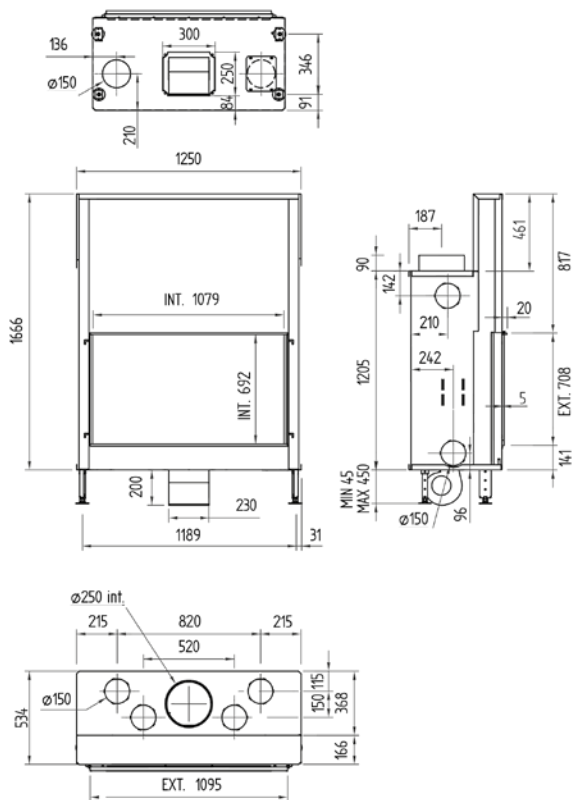


vermogen / puissance	8 - 16 kW
rendement / rendement	79 %
gewicht / poids	290 kg
afwerkingsmaat / dimensions visibles	929x692 mm
rookkanaal / conduit	\varnothing 250 mm
schouwpoten / boisseaux	200/200





Luna 1150 V Diamond (Plus)

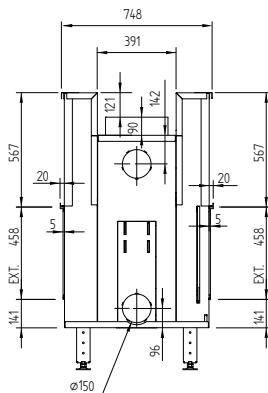
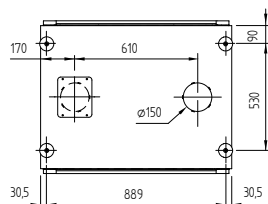
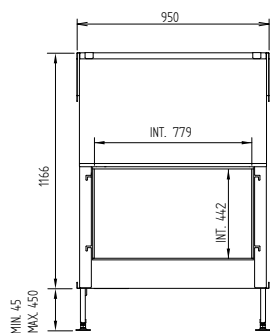
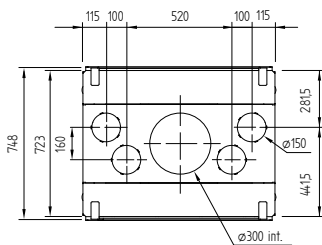


vermogen / puissance	9 - 18 kW
rendement / rendement	78 %
gewicht / poids	320 kg
afwerkingsmaat / dimensions visibles	1079x692 mm
rookkanaal / conduit	Ø 250 mm
schouwpoten / boisseaux	200/200





Luna 850 DH Diamond (Plus)



doorkijk / double face

Ventilator niet verkrijgbaar
Ventilateur non disponible

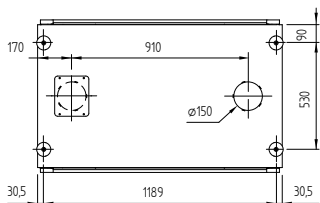
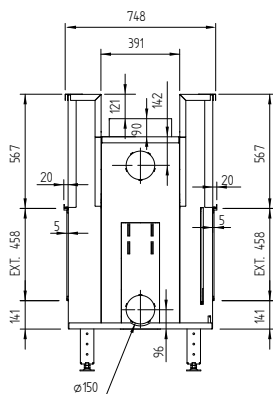
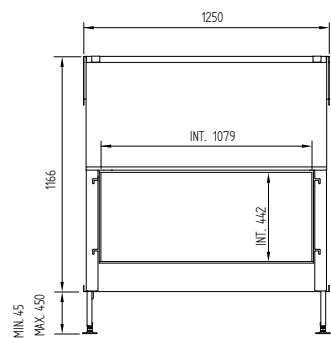
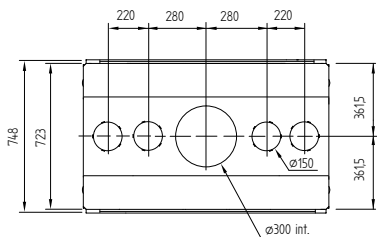


vermogen / puissance	6 - 12 kW
rendement / rendement	76 %
gewicht / poids	280 kg
afwerkingsmaat / dimensions visibles	779x442 mm
rookkanaal / conduit	Ø 300 mm
schouwpoten / boisseaux	250/250





Luna 1150 DH Diamond (Plus)



doorkijk / double face

Ventilator niet verkrijgbaar
Ventilateur non disponible

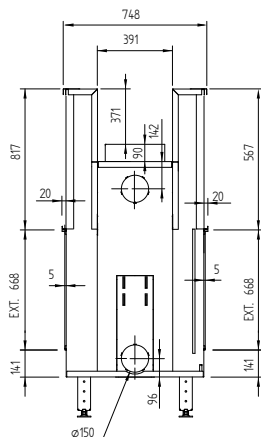
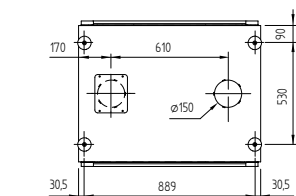
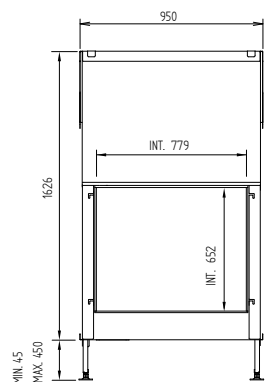
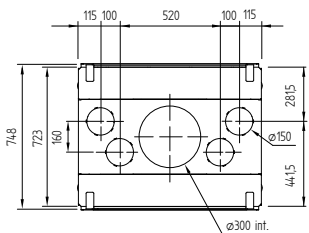


vermogen / puissance	7 - 16 kW
rendement / rendement	75 %
gewicht / poids	345 kg
afwerkingsmaat / dimensions visibles	1079x442 mm
rookkanaal / conduit	Ø 300 mm
schouwpoten / boisseaux	250/250





Luna 850 DV Diamond (Plus)



doorkijk / double face

Ventilator niet verkrijgbaar
Ventilateur non disponible

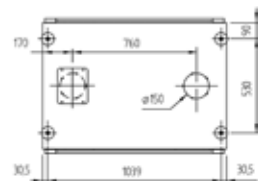
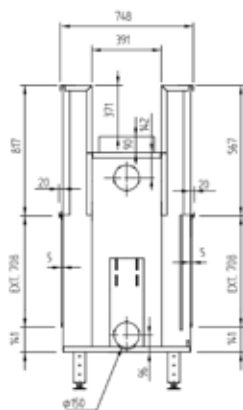
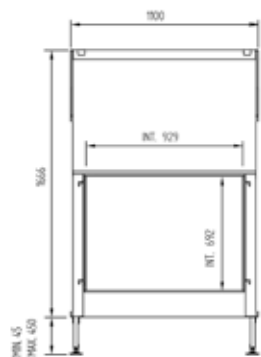
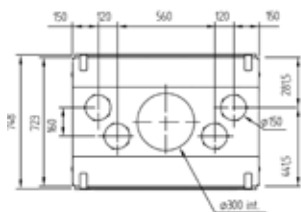


vermogen / puissance	5 - 14 kW
rendement / rendement	76 %
gewicht / poids	330 kg
afwerkingsmaat / dimensions visibles	779x652 mm
rookkanaal / conduit	Ø 300 mm
schouwpoten / boisseaux	250/250





Luna 1000 DV Diamond (Plus)



doorkijk / double face

Ventilator niet verkrijgbaar
Ventilateur non disponible

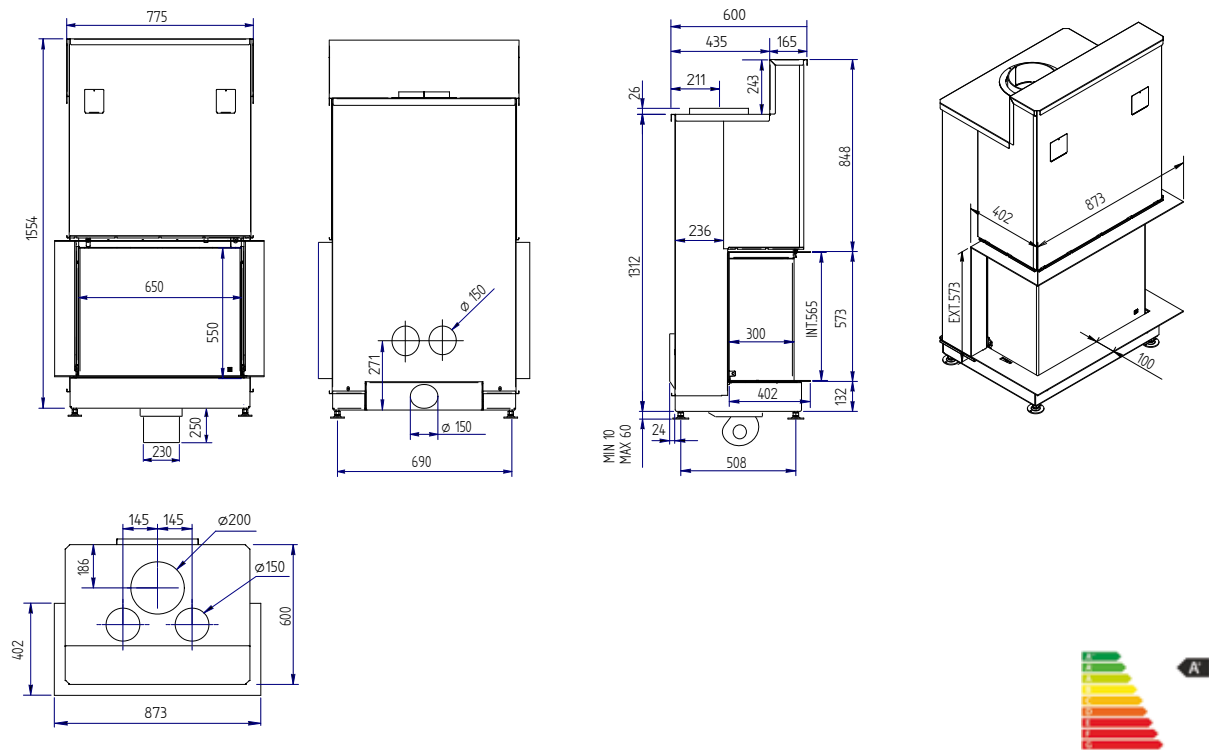


vermogen / puissance	7 - 16 kW
rendement / rendement	75 %
gewicht / poids	370 kg
afwerkingsmaat / dimensions visibles	929x692 mm
rookkanaal / conduit	Ø 300 mm
schouwpoten / boisseaux	250/250





Luna 800 DC Diamond

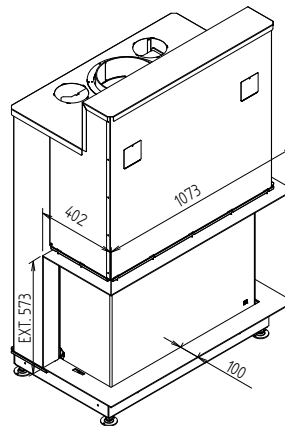
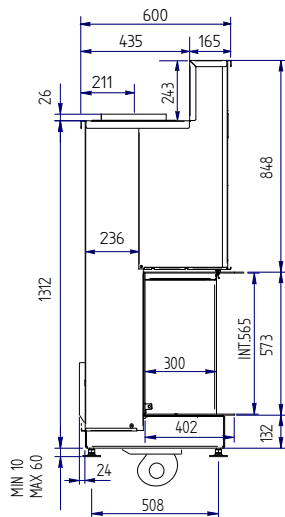
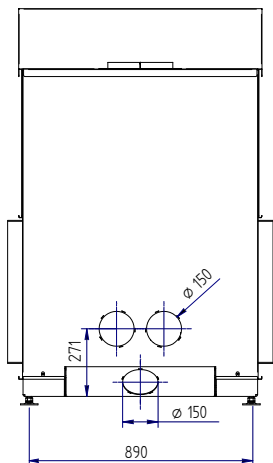
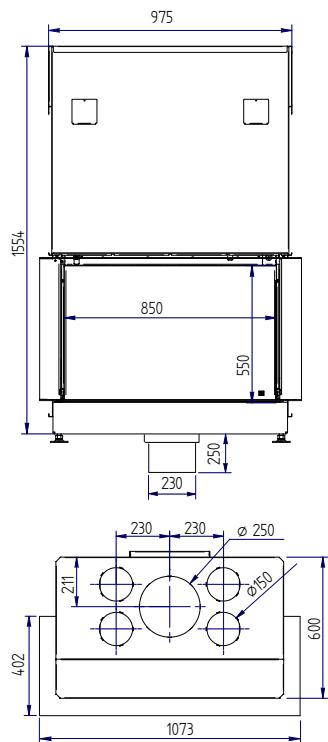


vermogen / puissance	7 - 12 kW
rendement / rendement	76 %
gewicht / poids	240 kg
rookkanaal / conduit	$\varnothing 200$ mm
schouwpoten / boisseaux	200/200

Automatische deur en vonkenscherm niet verkrijgbaar
 Porte automatique et parre-feu non disponible



Luna 1000 DC Diamond

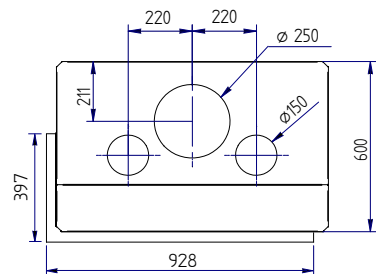
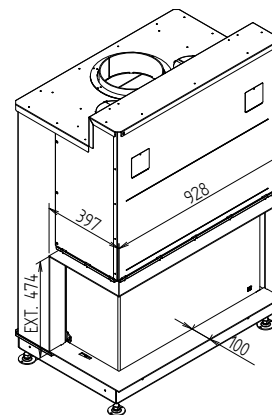
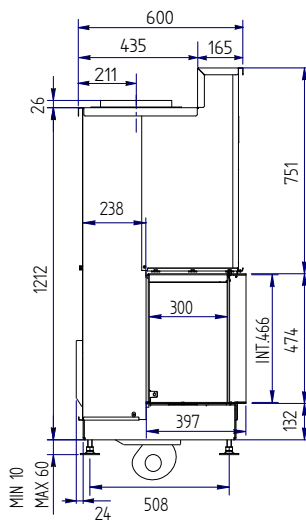
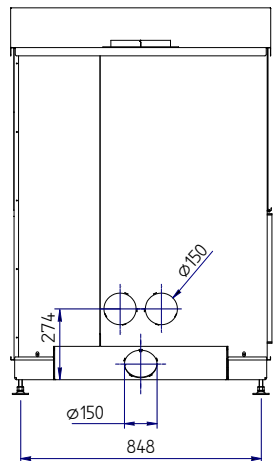
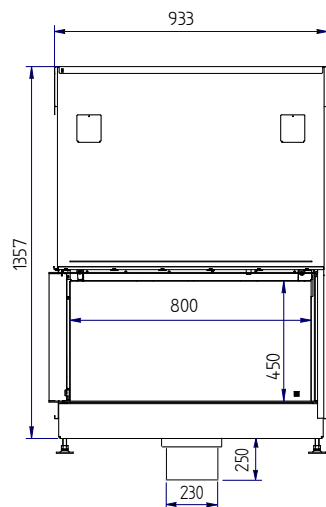


vermogen / puissance	8 - 14 kW
rendement / rendement	76 %
gewicht / poids	260 kg
rookkanaal / conduit	Ø 250 mm
schouwpoten / boisseaux	250/250

Automatische deur en vonkenscherm niet verkrijgbaar
 Porte automatique et parre-feu non disponible



Luna 900 CL/CR Diamond

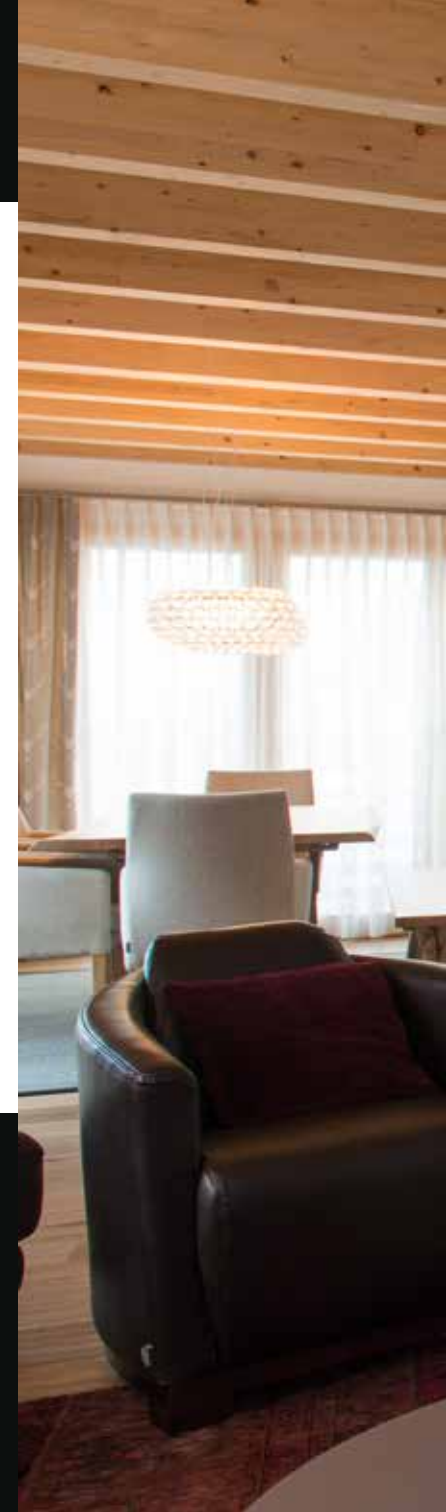


Plan = Luna 900 CL



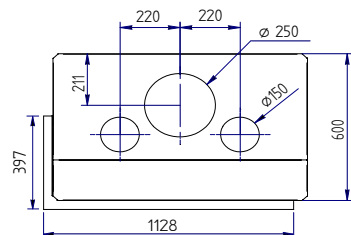
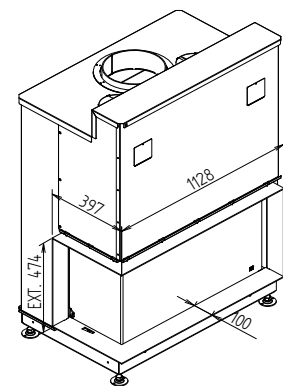
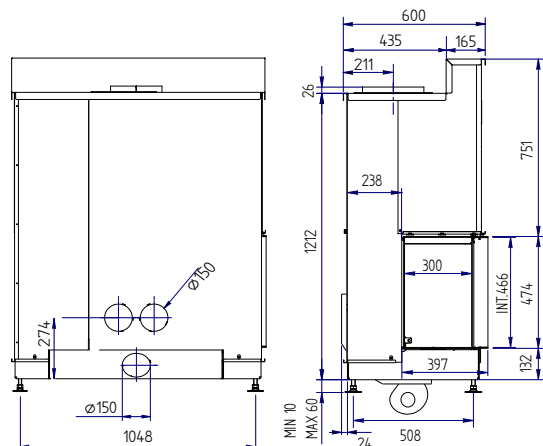
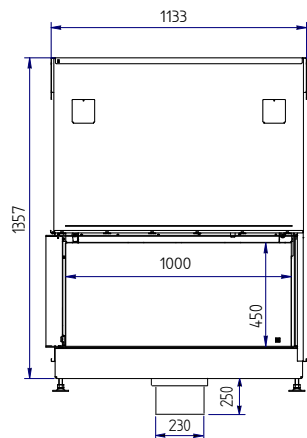
vermogen / puissance	9 - 15 kW
rendement / rendement	79 %
gewicht / poids	300 kg
rookkanaal / conduit	Ø 250 mm
schouwpoten / boisseaux	200/200

Automatische deur en vonkenscherm niet verkrijgbaar
Porte automatique et parre-feu non disponible

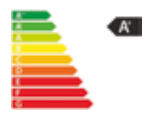




Luna 1100 CL/CR Diamond



Plan = Luna 1100 CL

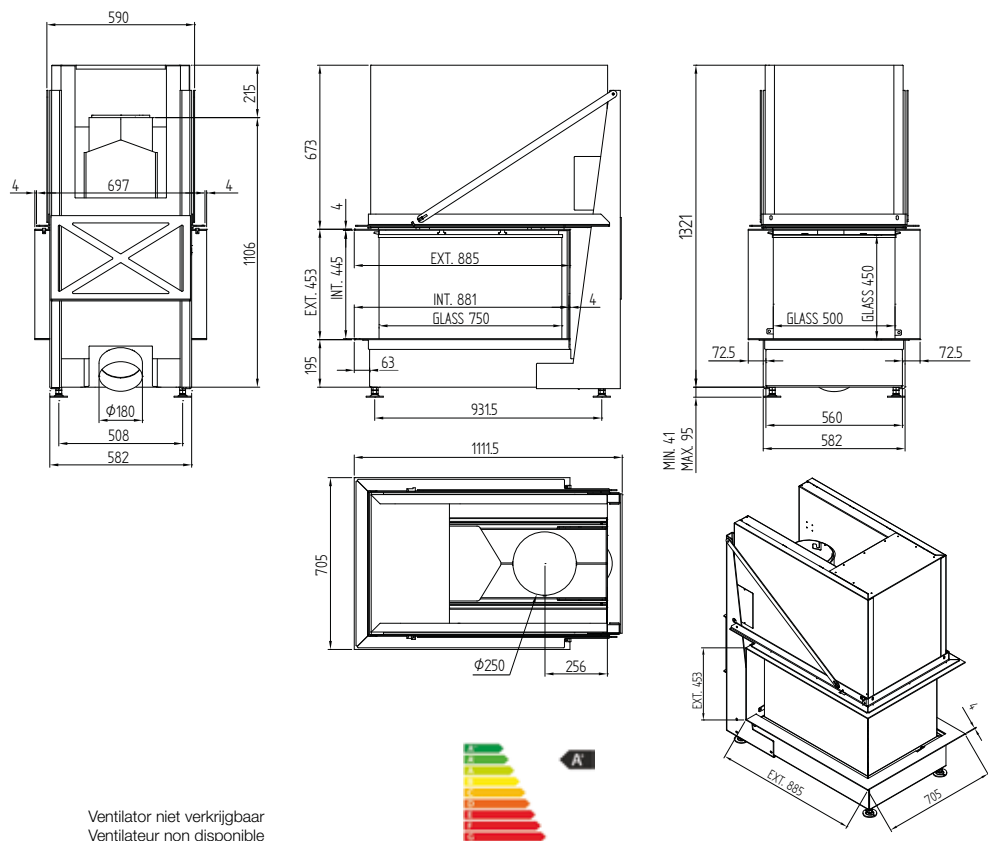


vermogen / puissance	10 - 15 kW
rendement / rendement	83 %
gewicht / poids	320 kg
rookkanaal / conduit	Ø 250 mm
schouwpoten / boisseaux	200/200

Automatische deur en vonkenscherm niet verkrijgbaar
 Porte automatique et parre-feu non disponible

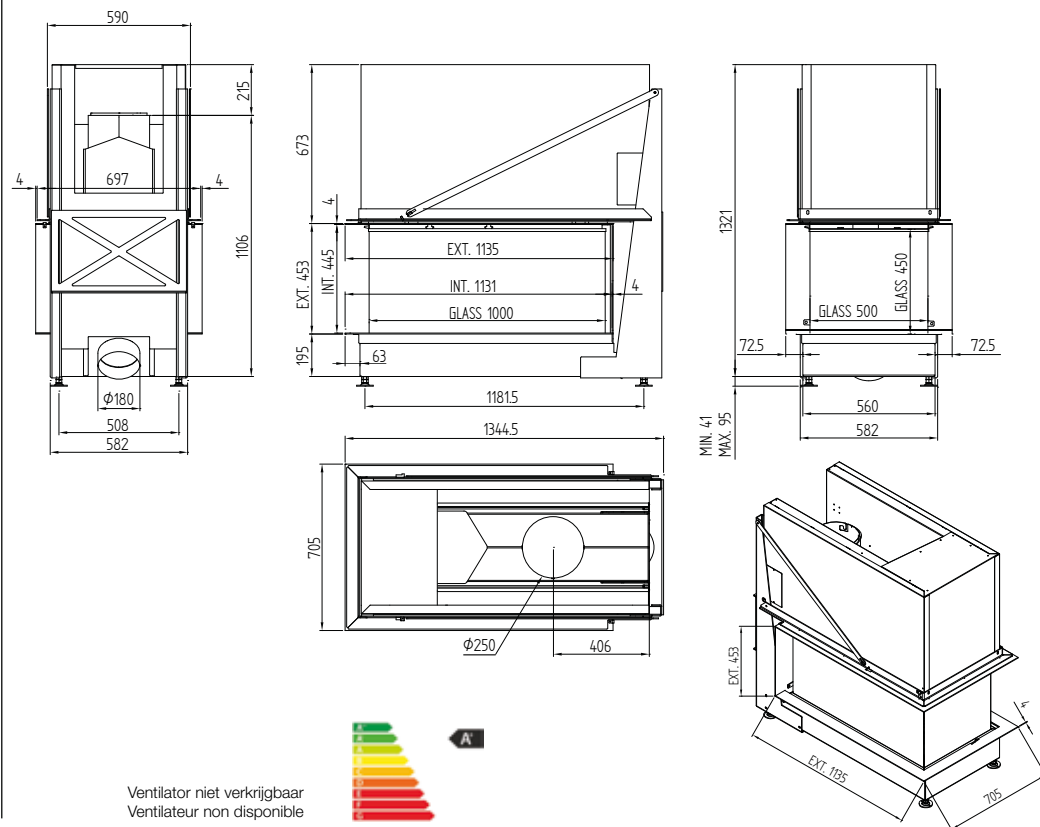


Luna 750 RD Diamond



Ventilator niet verkrijgbaar
Ventilateur non disponible

Luna 1000 RD Diamond



Ventilator niet verkrijgbaar
Ventilateur non disponible

vermogen / puissance	4 - 14 kW
rendement / rendement	82 %
gewicht / poids	330 kg
rookkanaal / conduit	Ø 250 mm
schouwpoten / boisseaux	250/250

Automatische deur en vonkenscherm niet verkrijgbaar
Porte automatique et parre-feu non disponible

vermogen / puissance	5 - 15 kW
rendement / rendement	81 %
gewicht / poids	380 kg
rookkanaal / conduit	Ø 250 mm
schouwpoten / boisseaux	250/250

Automatische deur en vonkenscherm niet verkrijgbaar
Porte automatique et parre-feu non disponible





hearts on fire

Verlangt u vurig naar extra gezelligheid op koudere dagen? Met de haardvuren van M-design kunt u altijd rekenen op een warme ontvangst. Laat u verwennen door onze unieke designs. U voelt de warme gloed reeds in uw woonkamer. Het knetterende geluid van vuur lijkt plots zo dichtbij en hoe heerlijk is die geur van brandend hout? Kunt u nog langer aan deze verleiding weerstaan?

Souhaitez-vous ardemment profiter d'une ambiance plus chaleureuse les jours de grand froid? Les foyers à bois de M-design vous garantissent toujours un accueil chaleureux. Laissez-vous combler par nos designs uniques. Vous sentez déjà la chaleur ardente dans votre salon. Le crépitement du feu semble soudain si près... et vous apprécierez le délicieux parfum du feu de bois. Résisterez-vous encore longtemps à la tentation?





inbouwhaarden inserts

Echte warmte zit vanbinnen. Heeft u nog ergens een plekje of hoekje vrij in uw interieur ?

De Venus-inbouwhaarden van M-design bieden de mogelijkheid om de primaire lucht direct op het toestel aan te sluiten. Ze functioneren zelfs zonder ventilator wanneer twee warmte-uitgangen worden geïnstalleerd.

La véritable chaleur est à l'intérieur.

Vous reste-t-il un petit coin de libre dans votre intérieur ?

Les inserts Venus de M-design vous offrent la possibilité de raccorder l'air primaire directement au foyer. Ils fonctionnent même sans ventilateur lorsque deux sorties d'air chaud sont prévues.

Venus Green +

eezijdig / simple face pagina/page

Venus 700 Green +	■	50-51
Venus 850 Green +	■	52-53
Venus 1000 Green +	■	54-55

vierkante modellen / modèles carrés

Venus 630 Green +	■	56-57
Venus 730 Green +	■	56-57

doorkijk / double face

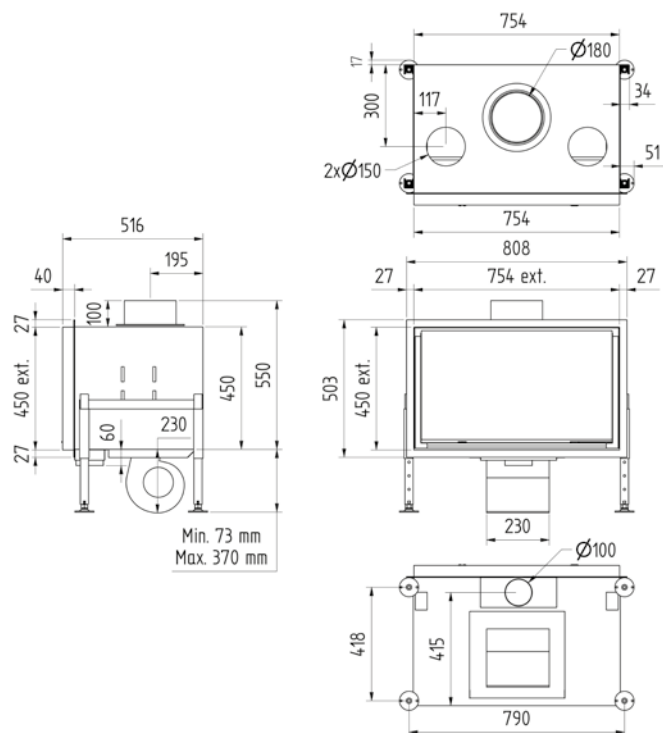
Venus 850 D Green +	□□	58-59
---------------------	----	-------

Interra

eezijdig / simple face

Interra 60	■	62-63
Interra 68	■	64-65
Interra 74	■	64-65
Interra 78	■	66-67

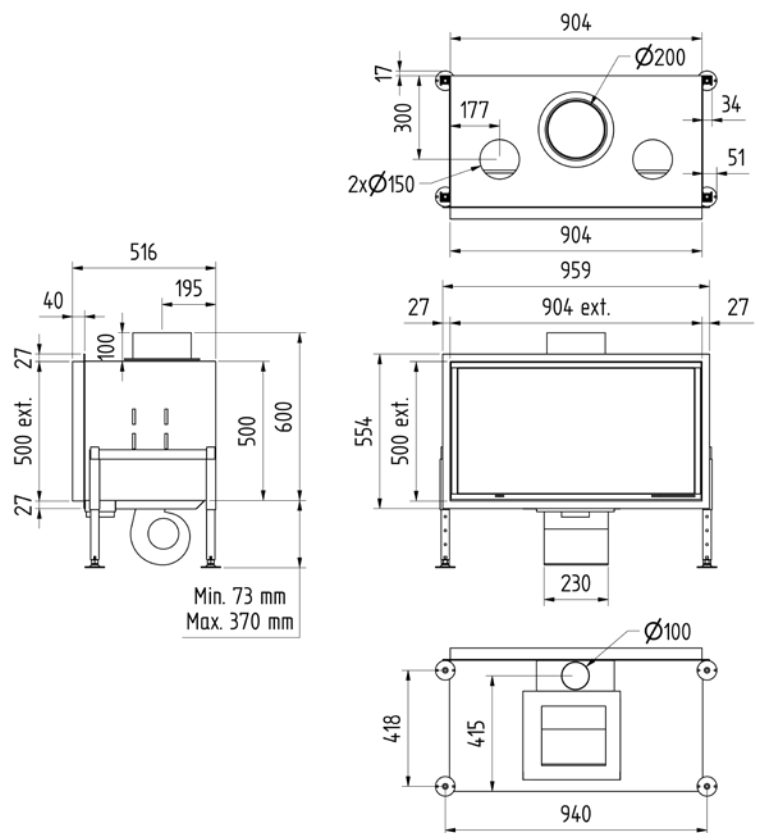
Venus 700 Green +



vermogen / puissance	8 - 10 kW
rendement / rendement	78 %
gewicht / poids	120 kg
afwerkingsmaat / dimensions visibles	754x450 mm
rookkanaal / conduit	Ø 180 mm



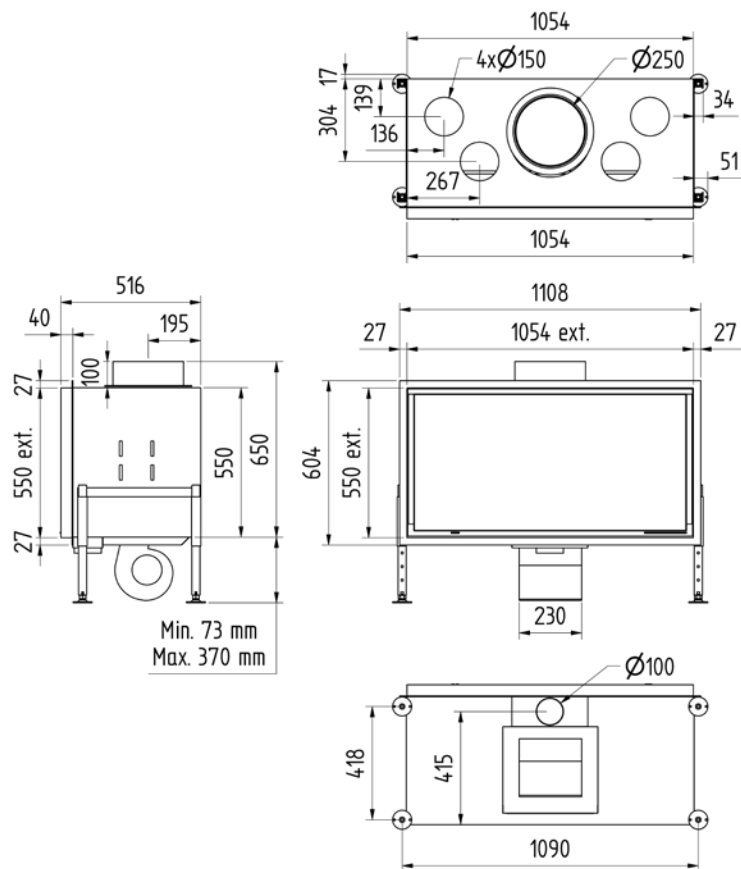
Venus 850 Green +



vermogen / puissance	9 - 11 kW
rendement / rendement	79 %
gewicht / poids	142 kg
afwerkingsmaat / dimensions visibles	904x500 mm
rookkanaal / conduit	$\varnothing 200$ mm



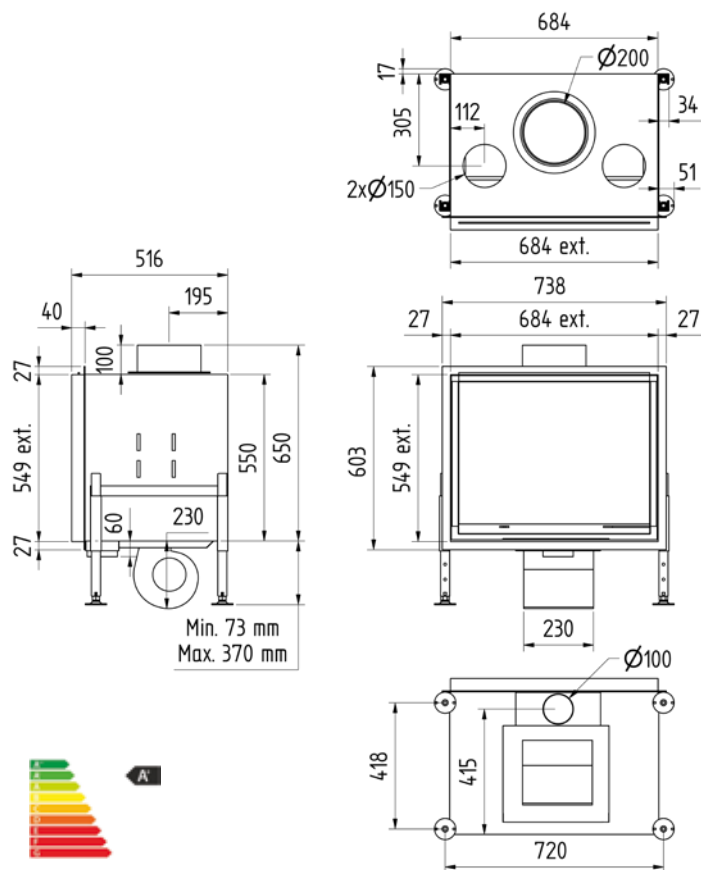
Venus 1000 Green +



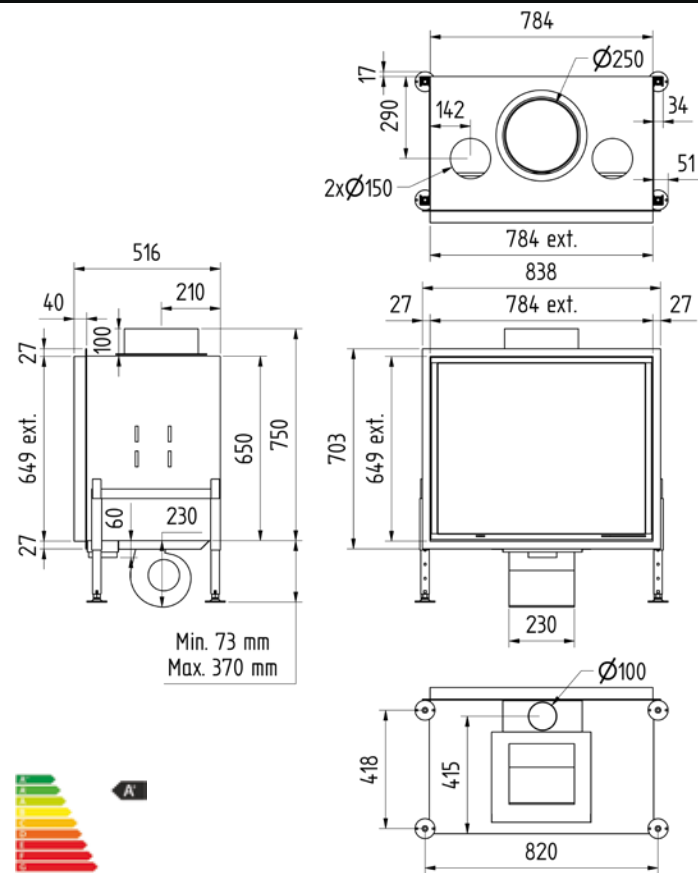
vermogen / puissance	10 - 12 kW
rendement / rendement	77 %
gewicht / poids	175 kg
afwerkingsmaat / dimensions visibles	1054x550 mm
rookkanaal / conduit	Ø 250 mm



Venus 630 Green +



Venus 730 Green +

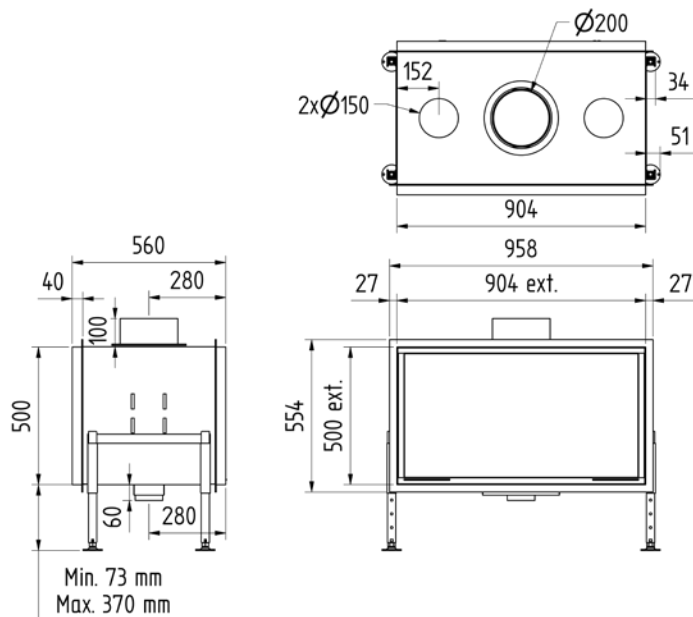


vermogen / puissance	8 - 10 kW
rendement / rendement	79 %
gewicht / poids	130 kg
afwerkingsmaat / dimensions visibles	684x549 mm
rookkanaal / conduit	Ø 200 mm

vermogen / puissance	9 - 11 kW
rendement / rendement	77,5 %
gewicht / poids	140 kg
afwerkingsmaat / dimensions visibles	784x649 mm
rookkanaal / conduit	Ø 250 mm

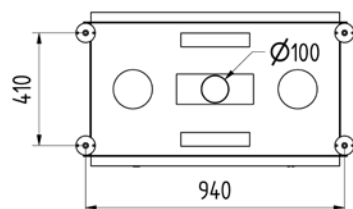
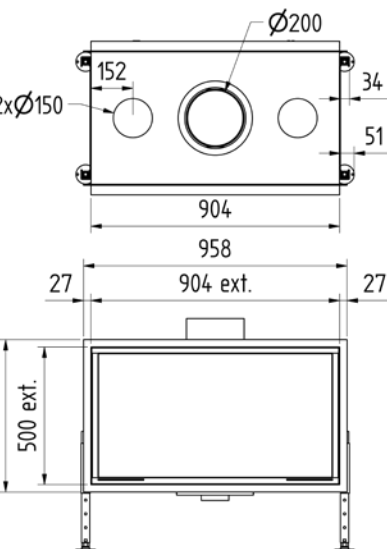


Venus 850 D Green +



doorkijk / double face

Ventilator niet verkrijgbaar
Ventilateur non disponible



vermogen / puissance	9 - 11 kW
rendement / rendement	77 %
gewicht / poids	160 kg
afwerkingsmaat / dimensions visibles	904x500 mm
rookkanaal / conduit	Ø 200 mm



interra

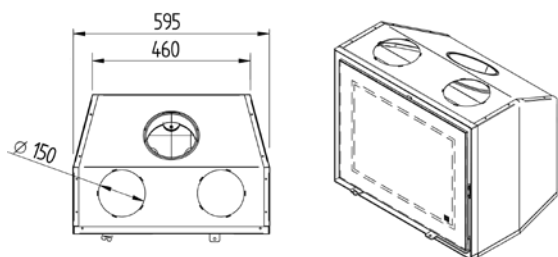
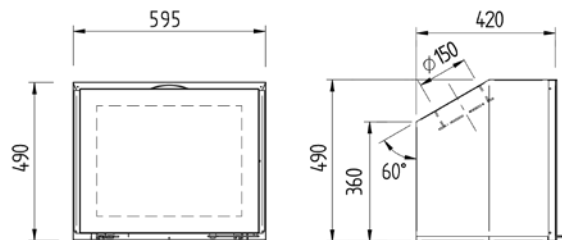
Interra, inbouwhaard van M-Design, is de ideale keuze om oude schouwen te renoveren en hun rendement te verviervoudigen. De inbouw cassette bezit een geïntegreerde en geforceerde ventilatie waarmee u snel de vereiste temperatuur zal bereiken in uw leefruimte. Resultaat : de perfecte combinatie tussen design en een moderne verbrandingstechniek. Indien u de Luna Diamond of de Venus niet kan plaatsen vanwege plaatsgebrek, geen externe luchttoevoer voor verbranding kan aansluiten of geen convectieluchtkanalen kan voorzien, dan is de Interra de beste keuze !

Interra, l'insert à bois de M-Design est le choix idéal pour utiliser et rénover les anciennes cheminées et quadrupler leur rendement thermique. L'insert possède une ventilation forcée intégrée qui permet une mise en température rapide de la pièce à vivre. Résultat : un mariage parfait entre le design et la technique moderne de combustion. Si vous ne pouvez pas installer le Luna ou le Venus par manque de place, impossibilité de prévoir une arrivée d'air extérieur pour la combustion et de tubage pour la convection naturelle, l'insert Interra sera votre meilleur choix !





Interra 60



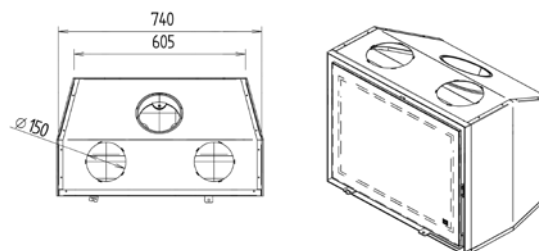
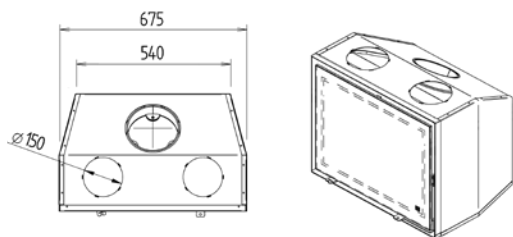
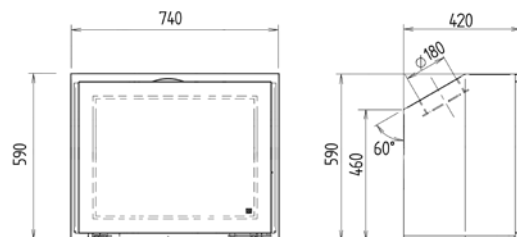
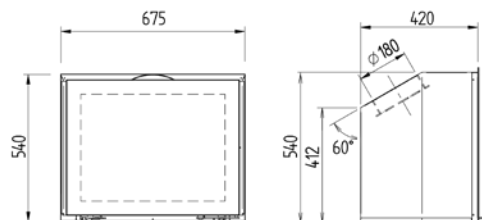
vermogen / puissance	7 - 9 kW
rendement / rendement	78,5 %
gewicht / poids	75 kg
afwerkingsmaat / dimensions visibles	595x490 mm
rookkanaal / conduit	Ø 150 mm





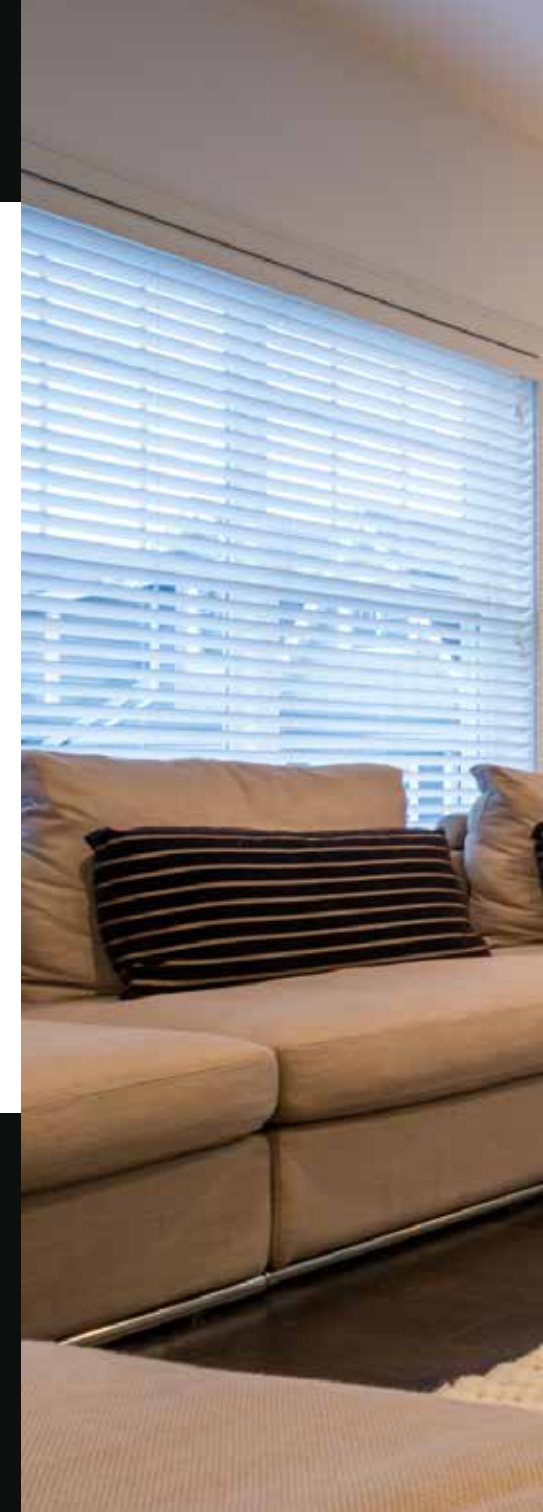
Interra 68

Interra 74



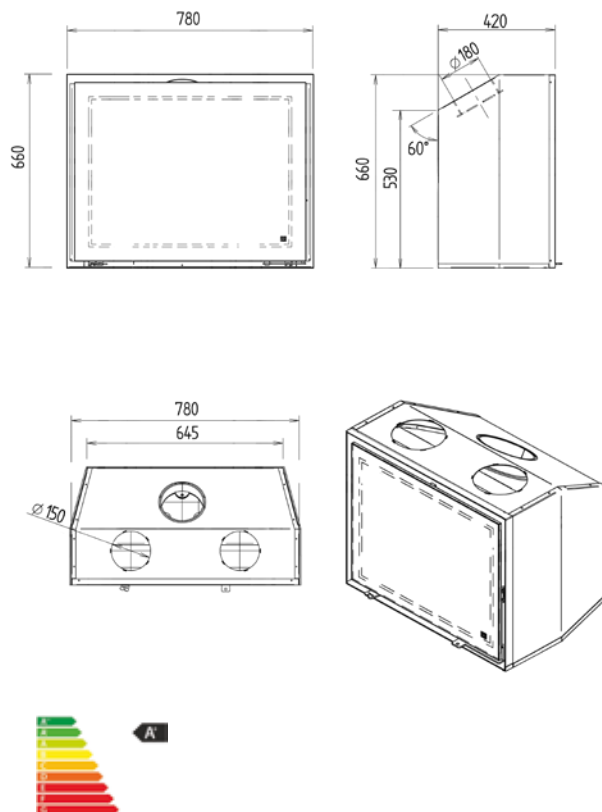
vermogen / puissance 7 - 10 kW
 rendement / rendement 79 %
 gewicht / poids 87 kg
 afwerkingsmaat / dimensions visibles 675x540 mm
 rookkanaal / conduit Ø 180 mm

vermogen / puissance 8,5 - 11 kW
 rendement / rendement 77,4 %
 gewicht / poids 102 kg
 afwerkingsmaat / dimensions visibles 740x590 mm
 rookkanaal / conduit Ø 180 mm

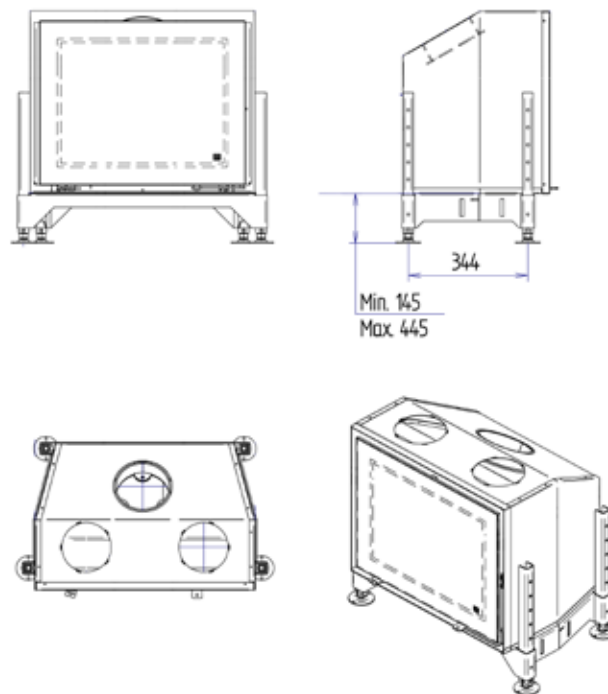




Interra 78



Optie Interra : sokkel / Option Interra : socle



vermogen / puissance	8 - 12 kW
rendement / rendement	76 %
gewicht / poids	114 kg
afwerkingsmaat / dimensions visibles	780x660 mm
rookkanaal / conduit	Ø 180 mm







kachels

poêles

Wie vindt dat kachels niet langer van deze tijd zijn, heeft het grondig mis. Eén blik op de Venus HT zegt genoeg. Elk model heeft zijn eigen karakter maar dankzij hun tijdloze vormgeving komen ze in elk interieur tot hun recht. De charme van weleer dankzij de technologie van vandaag.

Penser que les poêles ne font plus partie de notre temps est une grosse erreur. L'enveloppe métallique placée autour d'un Venus HT nous prouve le contraire.

Chaque modèle possède ses propres particularités esthétiques mais grâce à leurs formes intemporelles ils conviennent à n'importe quel intérieur. Le charme du feu d'antan allié à la technologie d'aujourd'hui.

Venus HT

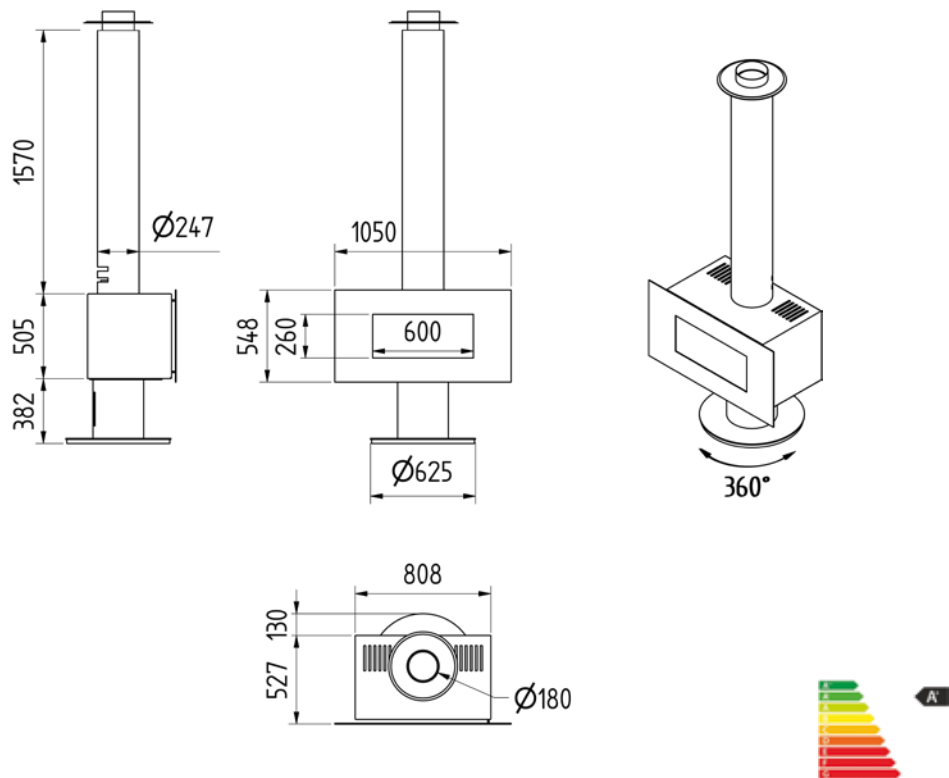
eenzijdig / simple face pagina/page

Venus 700 HT	■	70
Venus 850 HT	■	70
Venus 1000 HT	■	71

doorkijk / double face

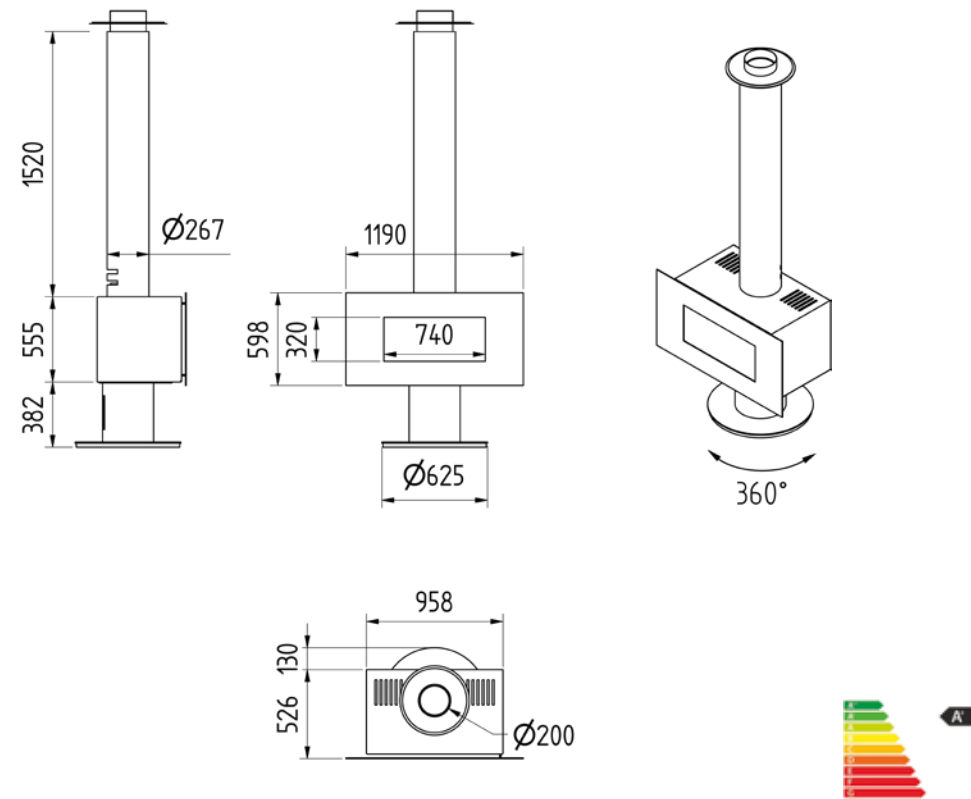
Venus 850 DHT	□ □	72-73
---------------	-----	-------

Venus 700 HT



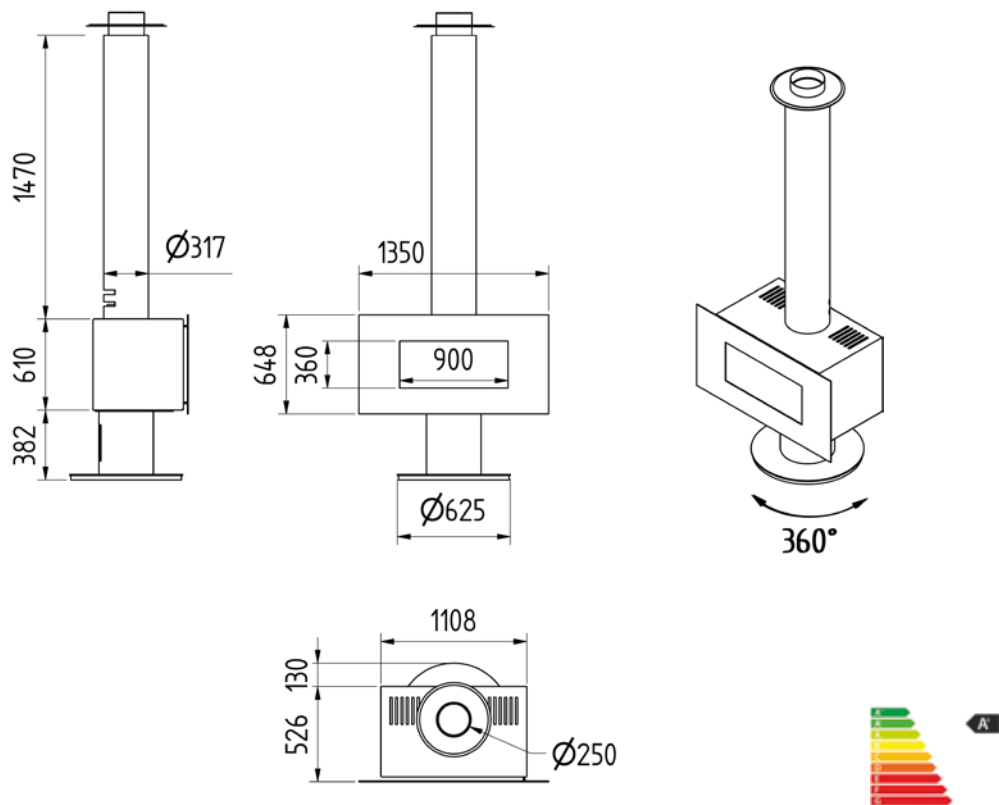
vermogen / puissance	8 - 10 kW
rendement / rendement	79 %
gewicht / poids	270 kg
rookkanaal / conduit	$\varnothing 180$ mm

Venus 850 HT



vermogen / puissance	9 - 11 kW
rendement / rendement	79 %
gewicht / poids	320 kg
rookkanaal / conduit	$\varnothing 200$ mm

Venus 1000 HT

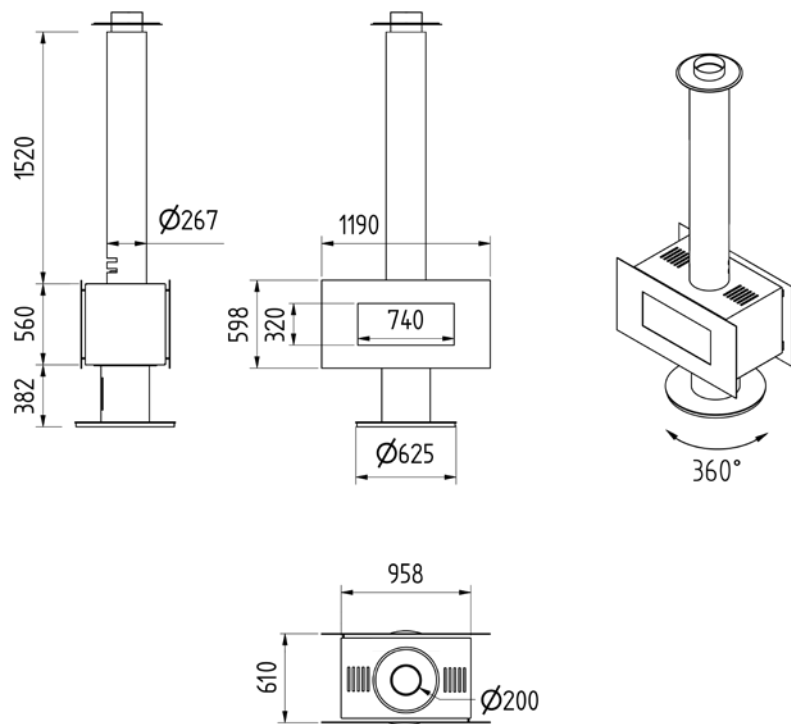


vermogen / puissance	10 - 12 kW
rendement / rendement	79 %
gewicht / poids	390 kg
rookkanaal / conduit	$\text{Ø} 250$ mm



Venus HT 70-73

Venus 850 D HT



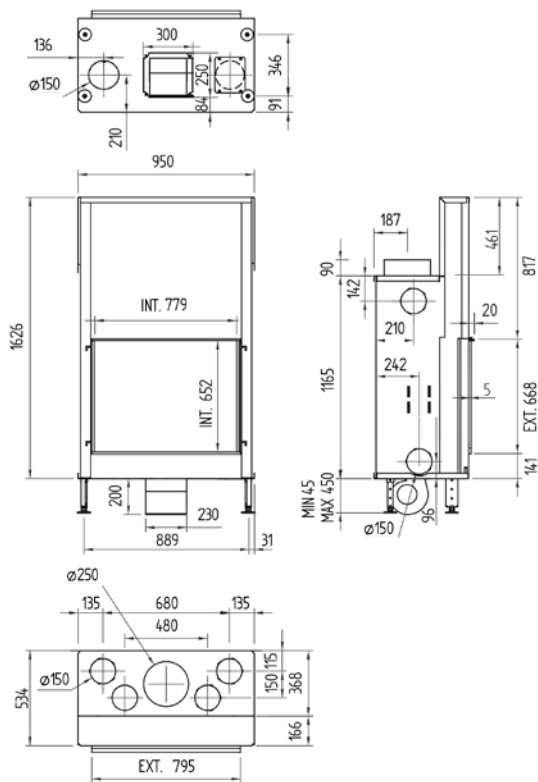
doorkijk / double face



vermogen / puissance	9 - 11 kW
rendement / rendement	77 %
gewicht / poids	320 kg
rookkanaal / conduit	Ø 200 mm



850V BBQ Buitenhaard / Foyer extérieur



gewicht / poids 260 kg
 afwerkingsmaat / dimensions visibles 779x652 mm
 rookkanaal / conduit Ø 250 mm
 schouwpoten / boisseaux 200/200

De BBQ haard heeft geen venster, wel een inschuifbaar vonkenscherm, manueel bediend.
 Le foyer BBQ n'a pas de vitre, mais est équipé d'un pare-feu coulissant manuel





Kwaliteitsgarantie Garantie de qualité

1. Automatisch deursysteem (enkel voor Luna Diamond PLUS)
2. Vonkenscherm.
3. Directe aansluiting van verse lucht op het toestel. Op die manier hebben we afzonderlijke kanalen voor de verbrandingslucht (in de haard) en de convectielucht (in de huiskamer). In optie een hulpstuk voor grotere aansluitmogelijkheden.
4. Rookklep voor verbrandingsgassen. Deze opent en sluit op automatische wijze bij het openen en sluiten van de liftdeur.
5. Remplaten systeem. Het nieuw verbrandingssysteem (gepatenteerd) zorgt voor een optimale verbranding en een maximum aan rendement.
6. Manuele regeling voor de toevoer van primaire lucht voor de verbranding.
7. Ingang convectielucht.
8. Warme lucht uitgangen.
9. Gebruiksvriendelijke schoonmaak van het venster. Dit kantelt open onder een hoek van 45° en kan naar boven geschoven worden.
10. Ventilator (optioneel).
11. Standaard geleverd met in de hoogte regelbare poten.

Garantie

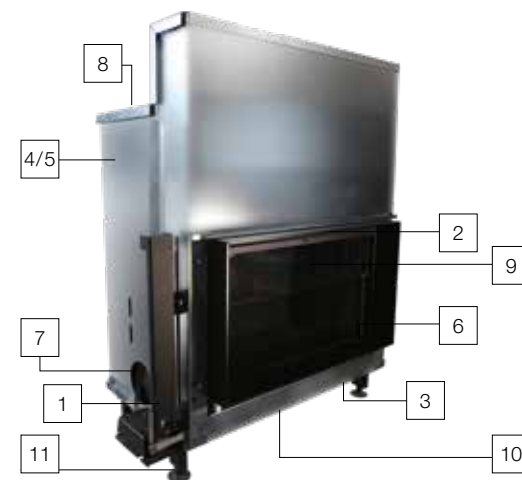
- 8 jaar garantie op de algemene structuur
- 2 jaar garantie op de uitwisselbare onderdelen en rookklep
- 1 jaar garantie op de ventilatoren en de snelheidsvariator
- Geen garantie op glas, dichtingen en chamoflex platen

Luna Diamond (PLUS) H/V/DH/DV

1. Système automatique de la porte (uniquement pour Luna Diamond Plus)
2. Pare-feu métallique.
3. Entrée d'air primaire directement raccordée au foyer. Ceci nous permet d'avoir une admission d'air pour la combustion (dans le foyer) indépendante de l'air de convection (dans le salon-séjour). En option un accessoire pour plus de possibilités de raccord.
4. Clapet de fumée. Celui-ci se ferme et s'ouvre automatiquement avec la manipulation de la porte.
5. Système à déflecteurs. Ainsi nos appareils sont adaptés à toutes les cheminées et tous les tirages. Ce système diminue la perte de la chaleur et règle la chaleur générée par le combustible de manière plus efficace.
6. Réglage manuel du clapet de la combustion.
7. Arrivée d'air de convection.
8. Sorties d'air chaud.
9. Accès pratique pour le nettoyage de la vitre. Celle-ci s'ouvre à 45°.
10. Ventilateur (option).
11. Livré standard avec pieds réglables en hauteur.

Garantie

- 8 ans de garantie sur: la structure générale
- 2 ans de garantie sur: pièces amovibles internes
- 1 an de garantie sur: ventilateurs et variateur vitesse
- Pas de garantie sur: vitre, joints et plaques chamoflex





Venus Green +

1. Directe aansluiting van verse lucht op het toestel
Connection directe d'air frais sur le foyer
2. Ventilator (optioneel)
Ventilateur (option)
3. Automatische rookklep.
Clapet de fumée automatique
4. Warme lucht uitgangen (niet verplicht bij gebruik ventilator)
Sorties d'air chaud (pas obligatoire si insert installé avec ventilateur)
5. Remplatensysteem
Système à défecteurs
6. Standaard geleverd met in hoogte regelbare poten
Livré standard avec pieds réglables en hauteur



Interra

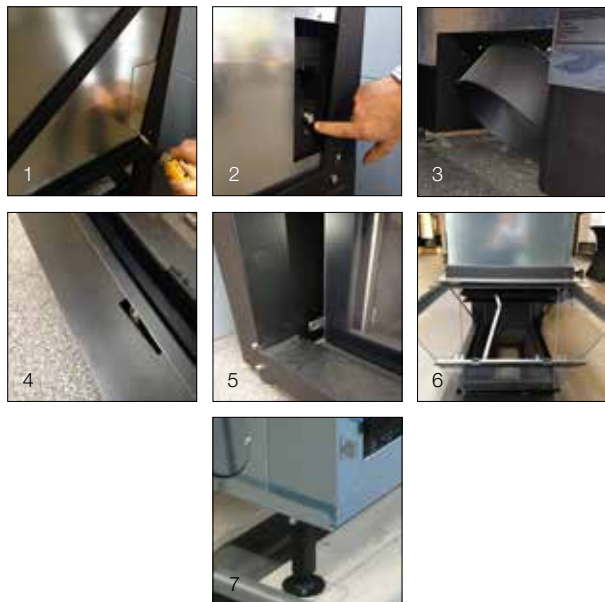
1. Ventilator ingebouwd (optioneel)
Ventilateur encastré (en option)
2. Remplatensysteem
Système à défecteurs
3. Automatische rookklep
Clapet de fumée automatique
4. Warme lucht uitgangen (niet verplicht bij gebruik ventilator)
Sorties d'air chaud (pas obligatoire si l'insert est installé avec ventilateur)
5. Sokkel in optie. Standaard geleverd zonder sokkel
Socle en option, livré sans socle

8 jaar garantie op de
algemene structuur
8 ans de garantie sur la
structure générale



PASSION FOR FIRE

Luna Diamond RD



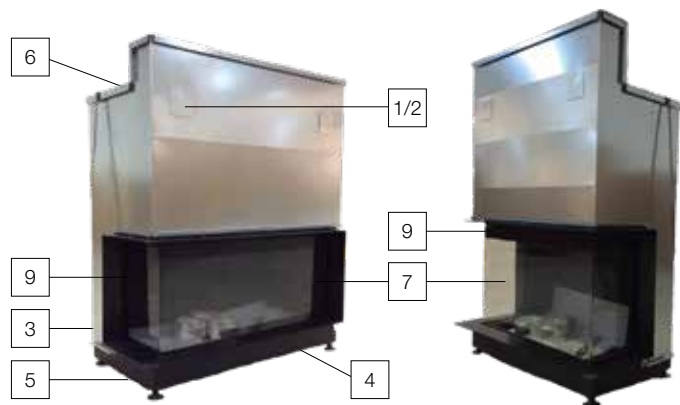
1. Klepje voor ontgrendeling liftdeur.
2. Ontgrendeling van de liftdeur
3. Directe aansluiting van verse lucht op het toestel. Op die manier hebben we afzonderlijke kanalen voor de verbrandingslucht (in de haard) en de convectielucht (in de huiskamer).
4. Manuele regeling voor de toevoer van primaire lucht voor de verbranding
5. Toestel mag alleen in gesloten toestand branden.
6. Gebruiksvriendelijke schoonmaak van het venster. Dit kantelt open onder een hoek van 45°
7. Standaard geleverd met in de hoogte regelbare poten
8. Ingang convectielucht (onderaan het toestel)
9. Warmeluchtstroom

De warme lucht uitgangen kunnen niet aangesloten worden met flexibels. Er moet wel convectiestroom voorzien worden.

1. Couvercle pour le déverrouillage la porte escamotable
2. Déverrouillage de la porte escamotable
3. Entrée d'air primaire directement raccordée au foyer. Ceci nous permet d'avoir une admission d'air pour la combustion (dans le foyer) indépendante de l'air de convection (dans le salon-séjour).
4. Réglage manuel de clapet de la combustion
5. L'appareil ne peut brûler qu'avec vitre fermée.
6. Accès pratique pour le nettoyage de la vitre. Celle-ci s'ouvre à 45°
7. Livré standard avec pieds réglables en hauteur
8. Arrivée d'air de convection (en dessous du foyer)
9. Sortie air convection

Pas de possibilité de raccorder les flexibles air chaud. Il faut prévoir impérativement une sortie d'air de convection

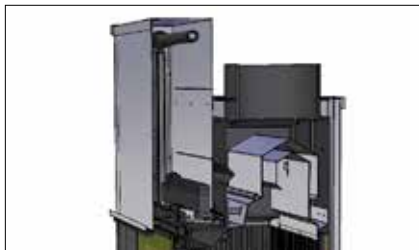
Luna Diamond CL/CR/DC



1. Klepje voor ontgrendeling liftdeur
2. Ontgrendeling van de liftdeur
3. Directe aansluiting van verse lucht op het toestel. Op die manier hebben we afzonderlijke kanalen voor de verbrandingslucht (in de haard) en de convectielucht (in de huiskamer).
4. Manuele regeling voor de toevoer van primaire lucht voor de verbranding
5. Ingang convectielucht
6. Warme lucht uitgangen
7. Gebruiksvriendelijke schoonmaak van het venster. Dit schuift horizontaal vooruit.
8. Standaard geleverd met in de hoogte regelbare poten
9. Hendel voor sportieve stand (bevindt zich in bovenste hoek)
10. Ventilator adaptor

1. Couverture pour le déverrouillage la porte escamotable
2. Déverrouillage de la porte escamotable
3. Entrée d'air primaire directement raccordée au foyer. Ceci nous permet d'avoir une admission d'air pour la combustion (dans le foyer) indépendante de l'air de convection (dans le salon-séjour).
4. Réglage manuel de clapet de la combustion
5. Arrivée d'air de convection
6. Sorties d'air chaud
7. Accès pratique pour le nettoyage de la vitre. Celle-ci s'ouvre horizontale
8. Livré standard avec pieds réglables en hauteur
9. Mode sportif (se trouve dans le coin)
10. Adaptateur ventilateur

Luna Diamond



Gepatenteerd verbrandingsstelsel
Système de combustion breveté

Nieuw: schoorsteenveger-vriendelijk door
openklapbare remplaten
Nouveau: facilité pour le ramonage grâce
à un système de clapet.



Vonkenscherm (de bediening is manueel)
Pare-feu (la manipulation est manuelle)

Niet mogelijk bij / Non possible pour le:
550 V - 900 CL/CR - 1100 CL/CR - 800 DC
1000DC - 750RD - 1000RD



Kader "0" standaard geleverd
Cadre standard "0" inclus

Binnenkader "0"
Cadre intérieur "0"



Ventilator 600 m³
Ventilateur 600 m³
Niet mogelijk bij doorkijkhaarden en roomdivider
Non possible pour les double face et roomdivider

Ventilator 350 m³ geschikt voor de 550V
Ventilateur 350 m³ pour le 550V

Optie / OptionLuna Diamond

Standaard geleverd met chamoflex.
Livré standard avec vermiculite



Metalen achterwand
Fond en acier



Gietijzer / Fonte

Omkeerbaar lamel
Lamelle reversible



Grob geribd / Grosse rainure



Fijn geribd / Rainure fine

Minimale hoogte van het rookkanaal

in functie van de reductie

Hauteur minimale de conduit de cheminée

en cas de réduction de celui-ci

	Ø300	Ø250	Ø200	Ø180	Ø150	toevoer externe lucht voor verbranding
Luna Diamond (Plus)						
Luna 700 H +			>4m	>7m		1 Ø150
Luna 850 H +		≥4m	>4m	>7m		1 Ø150
Luna 1000 H +		≥4m	>5m			1 Ø150
Luna 1150 H +		≥4m	>6m			1 Ø150
Luna 1300 H +		≥5m	>8m			1 Ø150
Luna 550 V +		≥4m	>5m	>7m		1 Ø150
Luna 850 V +		≥5m	>7m			1 Ø150
Luna 1000 V +		≥6m	>8m			2 Ø150
Luna 1150 V +		≥7m	>9m			2 Ø150
Luna 850 DH +	≥5m	≥7m				2 Ø150
Luna 1150 DH +	≥6m	≥8m				2 Ø150
Luna 850 DV +	≥6m	≥8m				2 Ø150
Luna 1000 DV +	≥7m	≥9m				2 Ø150
Luna 800 DC			>6m			1 Ø150
Luna 1000 DC		≥5m	>9m			1 Ø150
Luna 900 CL/CR +		≥5m	>7m			1 Ø150
Luna 1100 CL/CR		≥6m	>9m			1 Ø150
Luna 750 RD		≥5m				1 Ø180
Luna 1000 RD		≥6m				1 Ø180

	-	Ø250	Ø200	Ø180	Ø150	arrivée d'air de combustion d'extérieur
Venus Green plus						
Venus Green 630 +			≥4m	≥6m		1 Ø100
Venus Green 730 +		≥4m	≥6m			1 Ø100
Venus Green 700 +				≥4m		1 Ø100
Venus Green 850 +			≥4m	≥6m		1 Ø100
Venus Green 1000 +		≥4m	≥6m			1 Ø100
Venus Green 850 D +			≥4m	≥6m		1 Ø100
Venus Green 700 HT +				≥4m		
Venus Green 850 HT +			≥4m	≥6m		
Venus Green 1000 HT +		≥4m	≥6m			
Venus Green 850 DHT +			≥4m	≥6m		

Het schoorsteenkanaal moet gebouwd worden volgens de regels van de kunst. Bepaalde schoorsteenconfiguraties kunnen een andere diameter vereisen dan de standaarddiameter. In dit geval, zie tabel voor de hoogte van het rookkanaal en de mogelijkheid tot reductie met behulp van een reductiestuk.

Opgelet: per richtingsverandering van 45° (= 2x bocht 45°), moet bij deze tabel één meter toegevoegd worden.

- Het kanaal moet thermisch geïsoleerd worden. De uitgang van de schouw en zijn plaatsbepaling zijn zeer belangrijk.
- Een individueel rookkanaal mag niet meer dan twee richtingsveranderingen hebben. De hoek van deze richtingsveranderingen met de loodlijn mag niet groter zijn dan 45°.
- De bestaande hindernissen in de omgeving van de schouwuitgang moeten in acht genomen worden.
- Sluit maximaal één toestel per schoorsteenkanaal aan: kies het beste kanaal uit en sluit het niet gebruikte af.
- **Liftdeurhaarden kunnen enkel open branden als de omstandigheden het toelaten.**

Le conduit de cheminée doit être construit selon les règles de l'art dont voici les plus importantes. Certaines configurations de cheminée peuvent exiger un autre diamètre que celui prévu en standard. Dans ce cas, veuillez vous référer au tableau en ce qui concerne la hauteur du conduit de cheminée et la possibilité de réduction de celui-ci à l'aide d'un adaptateur.

Attention: par changement de direction à 45° (=2x coude 45°) veuillez rajouter un mètre au conduit.

- Le conduit doit être isolé thermiquement
- Évitez les parties obliques si possible, ne dépassez jamais une inclinaison de 45° et évitez les changements brusques de direction (grand rayon de courbure).
- La sortie de la cheminée et son emplacement sont très importants: demander conseil à un cheministe
- La présence d'obstacles à proximité de la sortie de cheminée doit être prise en compte.
- Prévoir les ramonages ultérieurs.
- Ne raccordez qu'un seul appareil par conduit : "sélectionnez le meilleur" et obturez l'inutile.
- **Les foyers portes escamotables peuvent fonctionner avec porte ouverte, seulement si la situation le permet.**

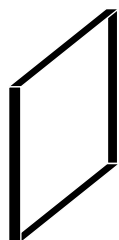
Kaders Cadres

Luna Diamond

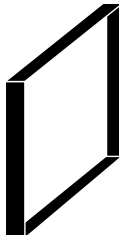
Eenzijdig en doorkijk modellen / Modèles simple et double face

3D

3D VERSTELBAAR LUXE BINNENKADER VAN 8 MM DIK /
3D CADRE INTÉRIEUR RÉGLABLE LUXE DE 8 MM D'ÉPAISSEUR
(in optie / en option)



4,5 cm AFWERKINGSMAAT / DIMENSION DE FINITION
4,5 cm - 4 zijden / 4 côtés
verstelbaar tot 5 cm / réglable jusque 5 cm



7,5 cm AFWERKINGSMAAT / DIMENSION DE FINITION
7,5 cm - 4 zijden / 4 côtés
verstelbaar tot 8 cm / réglable jusque 8 cm



10,5 cm AFWERKINGSMAAT / DIMENSION DE FINITION
10,5 cm - 4 zijden / 4 côtés
verstelbaar tot 11 cm / réglable jusque 11 cm



2 cm OPZETKADER / CADRE DE FINITION 2 cm
3 zijden / 3 côtés - 4 zijden / 4 côtés

De opzetkader moet bevestigd worden op een binnenkader /
Le cadre de finition doit être accroché au cadre intérieur

Luna Diamond

Hoek- en dubbele hoekmodellen en roomdivider

Modèles de coin et double coin et roomdivider

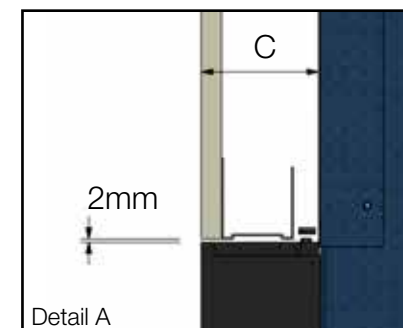
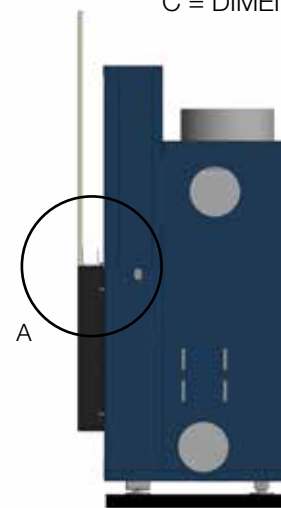
BINNENKADER / CADRE INTÉRIEUR 4 MM



AFWERKINGSMAAT / DIMENSION DE FINITION
6,8 cm
6 zijden / 6 côtés - 8 zijden / 8 côtés

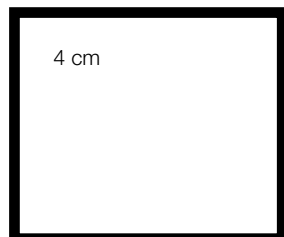
standaard geleverd met dit toestel /
livré standard avec ce foyer

C = AFWERKINGSMAAT /
C = DIMENSION DE FINITION

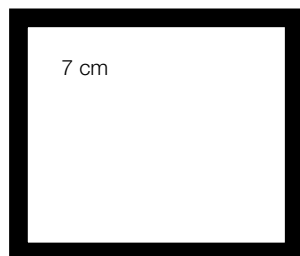


collection
DIAMOND
The victory of fire

Venus Green+

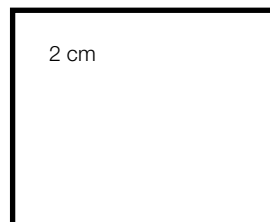


OPZETKADER 4 cm
CADRE DE FINITION 4 cm
4 zijden / 4 côtés



OPZETKADER 7 cm
CADRE DE FINITION 7 cm
4 zijden / 4 côtés

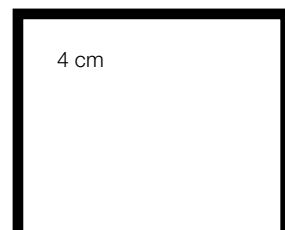
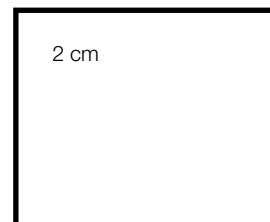
Interra



OPZETKADER / CADRE DE FINITION 2 cm

3 zijden / 3 côtés

4 zijden / 4 côtés



OPZETKADER / CADRE DE FINITION 4 cm

3 zijden / 3 côtés

4 zijden / 4 côtés

Venus HT

A B



DECORATIEF DEURKADER / PORTE-CADRE DECORATIVE
standaard geleverd met groot deurkader /
livré standard avec grande porte-cadre

Venus 700 HT

Grote deurkader / Grande porte-cadre 1050 x 548 mm A

Kleine deurkader / Petite porte-cadre 848 x 548 mm B

Venus 850 HT

Grote deurkader / Grande porte-cadre 1190 x 598 mm A

Kleine deurkader / Petite porte-cadre 998 x 598 mm B

Venus 1000 HT

Grote deurkader / Grande porte-cadre 1350 x 648 mm A

Kleine deurkader / Petite porte-cadre 1148 x 648 mm B

Extra

Designrooster / Grille design Mod. dep. n° 000483359-0001

Afwerkingsmaat / Dimensions visibles 250 x 200 mm

Inbouwmaat / Dimension d'encastrement 230 x 180 mm

Afwerkingsmaat / Dimensions visibles 1223 x 82 mm

Inbouwmaat / Dimension d'encastrement 1200 x 64 mm

Afwerkingsmaat / Dimensions visibles 420 x 82 mm

Inbouwmaat / Dimension d'encastrement 407 x 67 mm

Aanzuigrooster / Grille d'arrivée d'air

Afwerkingsmaat / Dimensions visibles 200 x 200 mm

Inbouwmaat / Dimension d'encastrement 176 x 181 mm

Afwerkingsmaat / Dimensions visibles 250 x 100 mm

Inbouwmaat / Dimension d'encastrement 230 x 80 mm

Algemene toebehoren / Accessoires

Bio-Clean M-Design

High-teflon oil

Spuitbus zwart of antraciet / peinture laquée noire ou antracite

Asruimer (niet inbegrepen bij kachels) / Pelle à cendre (pas inclus avec les poêles)



Kleuren design- en aanzuigrooster

Couleurs grille design et arrivée d'air

wit
blanc 

grijs
gris 

alu 

zwart
noir 



Brandstoffen Combustibles

De kwaliteit van het hout is UITERST BELANGRIJK voor een optimaal gebruik van een houthaard. Hout van goede kwaliteit is droog hout dat minstens 2 jaar in een geventileerde en afgedekte opslagplaats gedroogd heeft (+/- 18% vochtigheid). Het drogen van het hout is erg belangrijk. Het hout dient buiten gestapeld te worden om aan de lucht te drogen (of binnen mits gebruik van een ontvochtiger). Buiten zal het hout bedekt worden met een dekzeil. Dit dekzeil wordt alleen bovenop het hout gelegd zodat het kan "ademen" en drogen. Wordt dit niet nageleefd, dan zal het hout zijn vochtigheid bewaren en zal het beginnen rotten. Vochtig hout zal

minder warmte geven en veroorzaakt roetafzetting in de haard en de schouw. Het aanwezige water in het hout absorbeert enorm veel energie bij de verbranding. Hout met veel sap (meer dan 50% vochtigheid) "kookt" eerder dan dat het brandt en verliest hierdoor calorische warmte.
Verboden brandstoffen:
Het gebruik van behandeld hout (geverfd, enz..) en allerhande huisafval, die schadelijke gassen kunnen verspreiden, IS VERBODEN en ANNULEERT HET RECHT OP WAARBORG. Paalhout en ander afvalhout hebben een enorm brandvermogen. Dat hout kan

voor oververhitting zorgen en kan leiden tot brandgevaar. Wij zijn niet verantwoordelijk voor het slecht gebruik van onze haarden en het niet naleven van deze richtlijnen (ZIE GARANTIE). Petroleumcokes mogen niet gebruikt worden als brandstof. Het gebruik van vloeibare brandstoffen (benzine,..) is evenzeer verboden (zelfs voor de aanmaak van het vuur). Het heeft ook geen zin de haard te overladen met hout. In het geval dat de schouw te hard trekt bestaat het gevaar dat er veel te hoge temperaturen bereikt worden. Schade die aangericht wordt aan de haard door overmatige temperatuur wordt niet gedekt door de waarborg.

La qualité du bois est PRIMORDIALE pour une utilisation optimale du foyer. Un bois de bonne qualité est un bois sec ayant séché au moins 2 ans sous abri ventilé, (+/- 18% humidité). Le séchage du bois est très important. Le bois sera laissé à l'extérieur pour sécher ou à l'intérieur avec un déshumidificateur. A l'extérieur, il sera recouvert d'une bâche mais seulement sur le dessus pour le laisser respirer et sécher sinon, il gardera son humidité et il peut même aller jusqu'à pourrir. Un bois humide chauffe infiniment moins et provoque l'encrassement du foyer et de la cheminée. En effet, la présence d'eau dans le bois de chauffage absorbe énormément d'énergie lors de

la combustion. Un bois avec de la sève (50% d'humidité et plus) bout plus qu'il ne brûle donc, par le fait même, il perd de la valeur calorifique.
Combustibles proscrits:
L'utilisation de bois traités (peints,..etc), et de tout autre matériel de récupération dégageant des gaz nocifs pour l'environnement et agressifs pour les composants du foyer est PROSCRITE et ANNULE LE DROIT À LA GARANTIE. Du bois de palette et autres déchets de bois ont un pouvoir calorifique énorme et peuvent mener à une surchauffe avec toutes les conséquences qui peuvent en résulter. Nous ne sommes pas responsable de la mauvaise utilisation du foyer et le non respect de ces lignes

directives (VOIR LA GARANTIE). Pour les mêmes raisons, le charbon est formellement interdit. L'utilisation de combustibles liquides (essence,..) est interdite (même pour l'allumage).

Ne chargez jamais le foyer avec une grande quantité de bois. Dans le cas où la cheminée possède un tirage important il existe le risque d'arriver à des températures beaucoup trop élevées. Les détériorations du foyer par température excessive ne sont pas couverts par la garantie.

Symptomen die u kan waarnemen indien het hout te vochtig is, of slecht voor gebruik:

- Moeilijkheden om een vuur te starten
- Grote hoeveelheid rook en weinig vlam
- Venster wordt snel zwart
- Overvloedige vorming van creosoot
- Weinig gevoel van warmte
- Rookgeur in de woonkamer of huis
- Verbranding van korte duur
- Overmatig verbruik van hout
- Witte, grijsachtige en dichte rook

Les symptômes que vous observerez si votre bois est trop humide et inapproprié:

- Difficulté au démarrage et à l'accélération de la combustion.
- Grande quantité de fumée et peu de flamme.
- Vitre qui vient noire très rapidement.
- Création abondante de créosote.
- Peu de chaleur ressentie.
- Senteur de fumée à l'intérieur de la maison.
- Combustion de courte durée.
- Consommation excessive.
- Fumée très dense, blanche et grise.

houtsoort essence de bois	calorisch vermogen pouvoir calorifique	kwaliteit qualité de la bûche	opmerkingen observations
hard hout: haagbeuk, beuk, eik, es	hoog	zeer trage verbranding	Brandhout bij uitstek.
bois dur: charme, hêtre, chêne, frêne	élevé	combustion très lente	Les bois de chauffage par excellence.
middelhard hout: kersenhout, fruitbomen, notelaar	gemiddeld	trage verbranding	Droog, verliest de notelaar zijn forse dichtheid; niet te gebruiken in een schoorsteen; vonkgevaar
bois moyen: châtaigner, merisier, fruitiers	moyen	combustion lente	Sec, le châtaigner perd de sa forte densité; à ne pas utiliser dans une cheminée: risque d'étincelles.
zacht hout: berk, els, populier	laag	snelle verbranding	Om het even welk stuk zacht of gemiddeld hout zal de aanmaak van het vuur bevorderen.
bois tendre: bouleau, aulne, peuplier	faible	combustion rapide	N'importe quel rondin de bois tendre ou moyen accompagnera l'allumage du foyer.
zacht hout: harsbomen	laag	snelle verbranding	Heeft als reputatie de schoorsteenkanalen te bezoedelen
bois tendre: résineux	faible	combustion rapide	A la réputation d'encrasser les conduits.



8 jaar garantie op de
algemene structuur
8 ans de garantie sur la
structure générale



PASSION FOR FIRE

Zelfs indien wij alle mogelijke middelen aanwenden om u de beste service te verlenen, zijn wij niet gevrijwaard tegen menselijke en/of mechanische fouten. Het kan voorkomen dat bepaalde informatie verouderd is, daar wij onze producten blijven optimaliseren. Bepaalde producten kunnen dus verschillen ten opzichte van de illustraties in deze catalogus. M-Design behoudt het recht prijzen en/of modellen te veranderen zonder voorafgaand bericht en verwerpt elke verantwoordelijkheid bij juridische vervolging op basis van deze catalogus.

Même si nous prenons tous les moyens nécessaires afin de vous offrir le meilleur service possible, nous ne sommes pas à l'abri d'erreurs humaines ou mécaniques. Il se peut que certaines informations soient obsolètes, car nous continuons à améliorer et optimiser nos produits. Certains produits peuvent être différents de l'illustration figurant dans ce catalogue. M-Design se réserve le droit de modifier prix et/ou caractéristiques techniques de ses appareils sans préavis et rejette toute responsabilité d'une poursuite judiciaire uniquement sur la base du catalogue.



Het papier gebruikt voor deze catalogus is afkomstig uit een duurzaam beheerd bos.

Le papier utilisé pour ce catalogue provient d'une forêt gérée durablement.



PASSION FOR FIRE



BEZOEK ONZE WEBSITE
CONSULTEZ NOTRE SITE WEB

VISIT OUR WEBSITE
BESUCHEN SIE UNSERE WEB-

WWW.M-DESIGN.BE



V2021/01

