

**stûv** *30-compact*

---

Courbes subtiles, chaleur authentique

30

compact

**Stûv Stories +Stûv 30-compact**

Rendement  
optimal et  
adaptabilité  
étonnante

[stuv.com](https://stuv.com)

## **Stûv Stories**

Bienvenue dans l'univers de Stûv ! Nos produits sont sources d'aménagement et de réaménagement de votre intérieur. L'histoire qu'ils racontent est simple et chaleureuse, sobre et efficace. Une histoire où l'esthétique se fait fonctionnelle et où les objets se fondent dans l'architecture. Chez Stûv, qualité et pureté sont les maîtres mots. Améliorer, c'est simplifier. C'est humaniser le design. C'est innover constamment, jusqu'à trouver l'harmonie parfaite entre plaisir et respect de l'environnement. Stûv, un état d'esprit.



Stûv Stories +Stûv 30-compact

Compact,  
sobre et épuré



Modèle présenté : Stûv 30-compact H



**Stûv Stories +Stûv 30-compact**

Polyvalence,  
adaptabilité, subtilité



Doté d'une polyvalence exceptionnelle, le Stûv 30-compact répond à toutes les attentes d'une maison basse énergie ou d'une habitation compacte. Foyer à encastrer, poêle à bois, cheminée à poser : il y a toujours un Stûv 30-compact qui correspond parfaitement à ce que vous recherchez. En prime, vous bénéficiez d'une vue imprenable sur le feu et d'un rendement élevé, grâce un système de combustion de pointe.







---

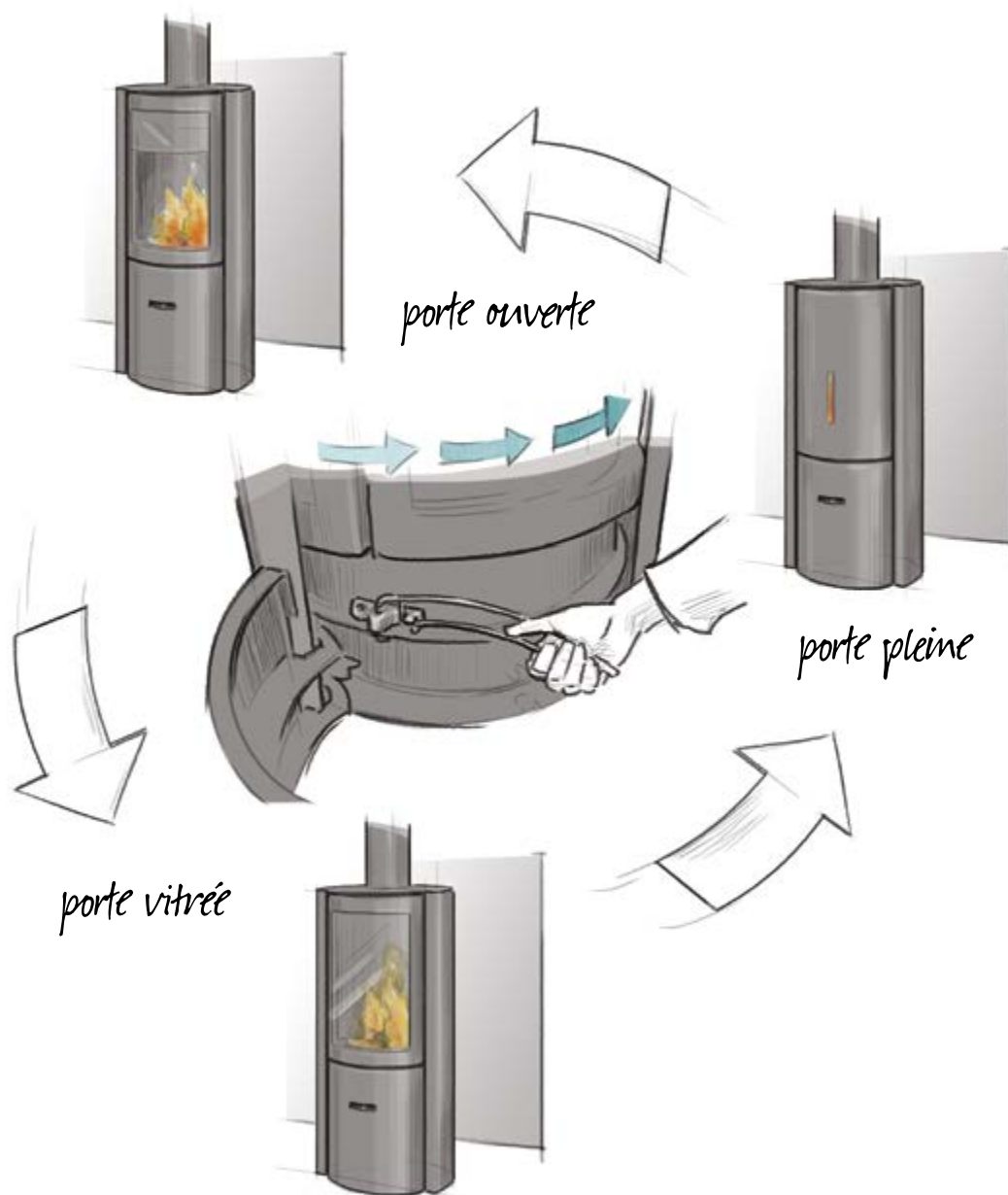
# la beauté fonctionnelle

---

 Stûv Stories

### Trois portes, trois ambiances

Changer de mode ne prend que quelques secondes : il suffit de faire pivoter le tambour de votre Stûv 30-compact jusqu'à ce que la porte souhaitée se trouve devant l'ouverture du poêle. La porte vitrée offre une magnifique vue sur les flammes, garantissant sécurité, écologie et économies, grâce à un excellent rendement. La porte pleine ralentit le feu et optimise la performance. Le mode feu ouvert vous permet de profiter pleinement des crépitements des flammes, de l'odeur du bois... et même d'un barbecue !



## Stûv Stories +Stûv 30-compact. Le luxe du choix

- + Porte vitrée : admirer le spectacle des flammes en toute sécurité en maximisant le rendement
- + Porte pleine : profiter d'un feu ralenti et prolonger la chaleur des bûches
- + Porte ouverte : profiter de toute l'authenticité du feu



porte vitrée



porte pleine

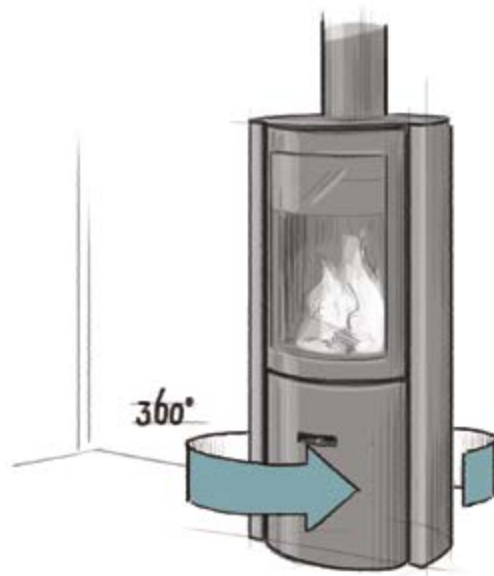


porte ouverte

### Profitez à 360%

Afin de profiter au maximum de la chaleur enveloppante et de la vue imprenable sur les flammes, le Stûv 30-compact peut être installé sur une base pivotante invisible. Vous pouvez ainsi orienter le foyer vers le salon, puis vers la salle à manger par exemple.

+ Option pratique des Stûv 30-compact et 30-compact H : une base pivotante pour orienter le foyer





Stûv Stories +Stûv 30-compact

Expertise technique  
et sens du détail

**Stûv Stories +Stûv 30-compact**

Révolutionnaire...

Trois modes

d'utilisation et une

gestion intelligente

de l'air de combustion

- + Trois modes d'utilisation
- + Possibilité de raccordement à l'air extérieur
- + Base pivotante standard
- + Plaque de sol en option







## Stûv Stories +Stûv 30–compact H

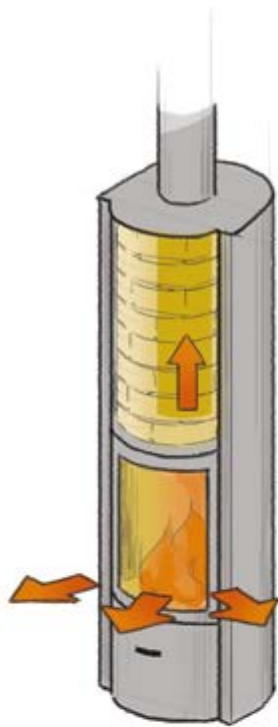
- + Trois modes d'utilisation
- + Possibilité de raccordement à l'air extérieur
- + Système d'accumulation en option
- + Base pivotante standard
- + Plaque de sol en option

# La plus haute forme d'accumulation

Le Stûv 30–compact H s'inscrit parfaitement dans la lignée du Stûv 30, le tout premier poêle à offrir trois modes d'utilisation. Aujourd'hui encore, il reste révolutionnaire avec ses trois portes qui pivotent au gré de vos envies. La vitre est un appel à admirer l'envoûtant spectacle des flammes. Sans vitre, le feu ouvert vous permet de profiter du crépitement du feu qui diffuse une agréable chaleur. Avec la porte pleine enfin, vous bénéficiez d'une chaleur douce dans toute la maison. Pour changer de mode d'utilisation, rien de compliqué : un simple pivotement de la porte de votre choix devant l'ouverture du poêle suffit. Le Stûv 30–compact H, aux performances exceptionnelles, convient également aux habitations de petite taille.

## Stûv Stories +Stûv 30-compact H à accumulation

Le Stûv 30-compact H peut être équipé d'un noyau accumulateur qui stocke une partie de la chaleur. Une fois le foyer éteint, l'énergie accumulée continue de se diffuser durant plusieurs heures, prolongeant ainsi la sensation de chaleur et de bien-être.



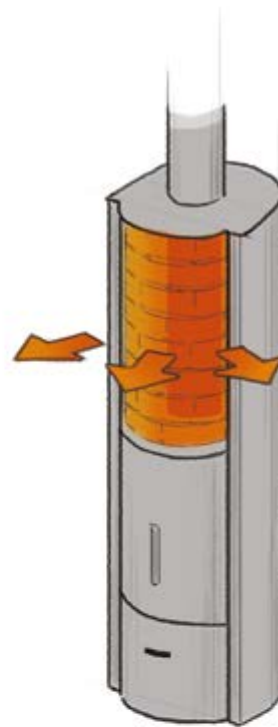
### Allumage

*La plus grande partie de la chaleur réchauffe la pièce, une autre partie est stockée dans l'accumulateur.*



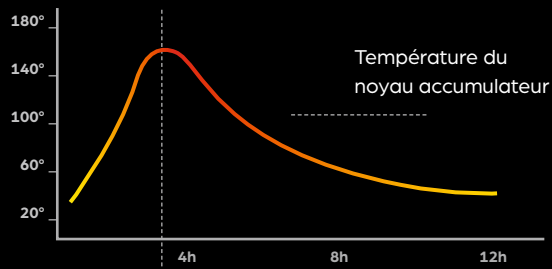
### Accumulation

*La porte pleine ralentit la diffusion de chaleur par la vitre et concentre l'énergie dans l'accumulateur.*



### Restitution de la chaleur

*Une fois le feu éteint, la chaleur accumulée est redistribuée progressivement.*



Combustion

Restitution de la chaleur accumulée dans le noyau





- + Trois modes d'utilisation
- + Possibilité de raccordement à l'air extérieur
- + Possibilité de canalisation de l'air
- + Ventilateur en option
- + Plaque de sol en option

## **Stûv Stories +Stûv 30–compact in B**

Un encastrement sobre, aux courbes subtiles, harmonieuses et sur mesure, pour que le feu et la chaleur épousent votre foyer. L'effet reste le même si vous vivez dans une maison basse énergie ou de compacte taille.

---

Assorti à la  
convivialité de  
votre habitation

## Stûv Stories +Stûv 30-compact in R

- + Trois modes d'utilisation
- + Rehausse adaptable à la hauteur du plafond
- + Possibilité de raccordement à l'air extérieur
- + Possibilité de canalisation de l'air
- + Ventilateur en option
- + Plaque de sol en option

# La chaleur déclinée à l'infini

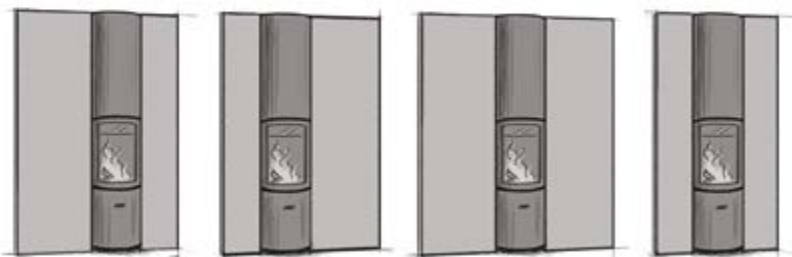
Grâce à son profil tout en hauteur, vous pouvez accentuer l'aspect élancé du Stûv 30-compact in en prolongeant sa ligne jusqu'au plafond. Une esthétique verticale qui donne à votre intérieur un effet spacieux. Fonctionnel et esthétique... vos invités seront jaloux !





## Stûv Stories +Stûv 30–compact in devanture

- + Trois modes d'utilisation
- + Quatre configurations
- + Vaste palette de couleurs
- + Possibilité de raccordement à l'air extérieur
- + Possibilité de canalisation de l'air
- + Ventilateur en option
- + Plaque de sol en option



*Configurations*





Perfection et  
pureté... un  
mariage réussi



**Stûv Stories +Stûv 30-compact in devanture de coin**



- + Trois modes d'utilisation
- + Vaste palette de couleurs
- + Possibilité de raccordement à l'air extérieur
- + Ventilateur en option
- + Plaque de sol en option

# La chaleur où vous voulez, comme vous voulez

A chaque maison son Stûv 30 -compact. Il existe même un modèle d'angle !  
Preuve nouvelle de la polyvalence de la famille Stûv 30-compact.



*Configurations*



- + Trois modes d'utilisation
- + Quatre configurations
- + Vaste palette de couleurs
- + Possibilité de raccordement à l'air extérieur
- + Ventilateur en option
- + Plaque de sol en option

## Stûv Stories +Stûv 30-compact in cheminée à poser

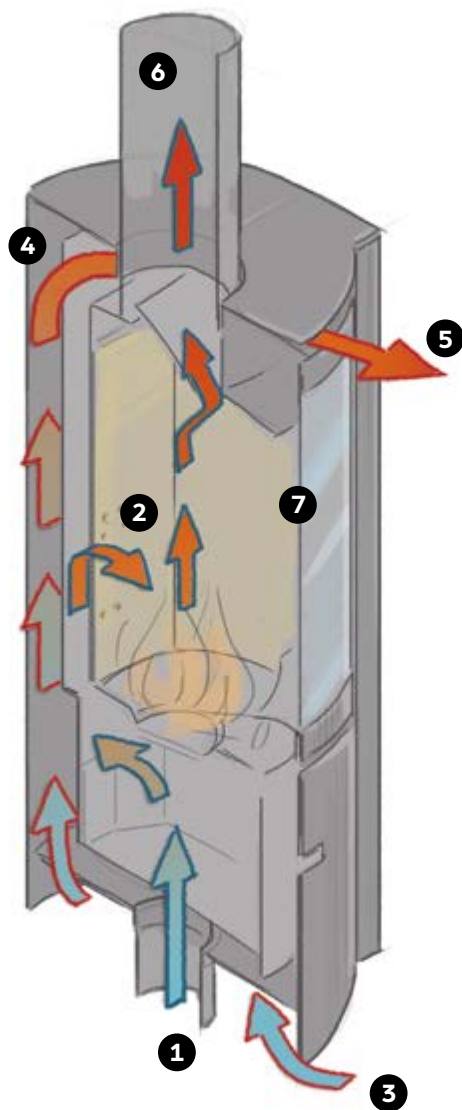
Rapide et facile à installer, la cheminée s'adapte à vos goûts grâce à plusieurs choix de couleurs et de dimensions. Déménager n'est pas un problème : votre cheminée à poser Stûv 30-compact in vous suit dans votre nouveau logement !



Stûv Stories +Stûv 30-compact

A époque  
nouvelle,  
solutions  
innovantes





*Technique de combustion  
et circulation de l'air  
Stiv 30-compact*

- 1 Air de combustion.  
Illustration avec arrivée d'air directe sous le foyer. L'arrivée d'air extérieur peut également être située à l'arrière de l'appareil.
- 2 Combustion.  
L'admission d'air, la chambre de combustion et l'évacuation des fumées forment un système étanche à l'air.
- 3 L'air est capté dans la pièce de vie et est chauffé par l'appareil.
- 4 L'air de convection circule le long de la chambre de combustion et capte la chaleur des fumées.
- 5 L'air réchauffé ressort naturellement de l'appareil et se répand dans la pièce.
- 6 Les fumées sont évacuées dans le conduit de cheminée.  
Illustration avec sortie haute.  
Possibilité de sortie arrière.
- 7 L'air de balayage chasse les fumées de combustion de la vitre.  
Ainsi, vous profitez en permanence du spectacle des flammes.





## Stûv Stories +Stûv barbecue

Vous aimeriez vous sentir toute l'année comme en été ? C'est désormais possible ! Avec le barbecue Stûv, la cuisson des aliments est plus saine, grâce à leur disposition devant les flammes et non au-dessus des braises. Brochettes, saucisses ou poissons cuisent ainsi par rayonnement et ne risquent pas d'être carbonisés par les gouttes de graisse qui s'embrasent au contact du charbon de bois brûlant. L'installation de la grille sur le poêle est un jeu d'enfant et, pour ne rien gâcher de votre plaisir, le tirage de la cheminée aspire toutes les odeurs !

---

Quand l'extérieur  
s'invite à l'intérieur

## Stûv Stories +Stûv mobilobox et chariot à bûches



- + Mobilobox : tout reste à portée de main (allumettes, produits d'entretien, kit barbecue, petit bois...)
- + Chariot à bûches pratique, aux lignes sobres et épurées : un accessoire indispensable pour tous les Stûv.



## Stûv 30-compact informations techniques

Caractéristiques techniques	30-compact	30-compact H	30-compact in
masse de l'appareil   kg	114	124 (+151)	125
puissance nominale   kW	6	6	6
plage de puissance   kW	3-9	3-9	3-8
rendement   %	80	80	81
émission de CO   %	0,09	0,09	0,05
émission de particules*   mg/Nm <sup>3</sup>	18	18	34
indice d'efficacité énergétique (IEE)	108	108	108
classe d'efficacité énergétique	A+	A+	A+
plage de consommation de bois**   kg/h	0,8 - 2,5	0,8 - 2,5	0,8-2,3
longueur des bûches   V/H - cm	40/25	40/25	40/25
arrivée d'air extérieur   ø mm	63	63	63
brevet	1130323	1130323	1130323

Options	30-compact	30-compact H	30-compact in
+ 3 modes de fonctionnement	s	s	s
+ base pivotante	s	s	-
+ kit barbecue	o	o	o
+ plaques de sol	o	o	o
+ sortie de fumées vers le haut	s	o	s
+ sortie de fumées vers l'arrière	-	o	-
+ raccordement à l'air extérieur	o	o	o
+ accumulateur de chaleur	-	o	-
+ ventilation électrique	-	-	o
+ cendrier	s	s	s

\* méthode de mesure conformément à DIN +

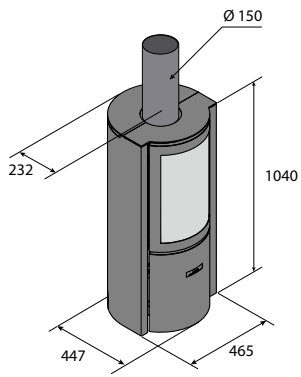
\*\* à 12% d'humidité

V/H position verticale/position horizontale

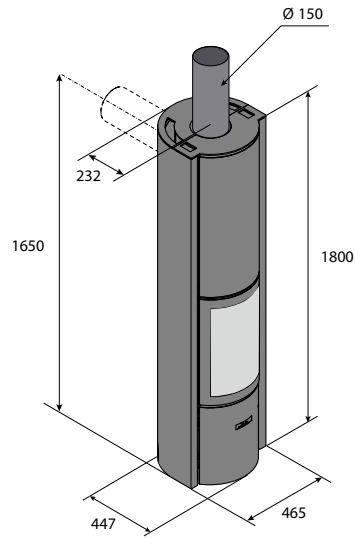
o option

s standard

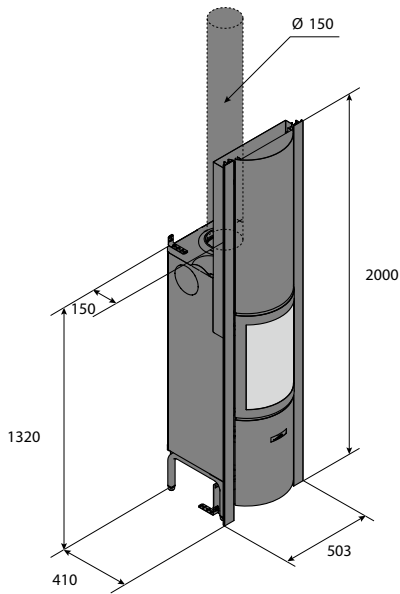
- non disponible



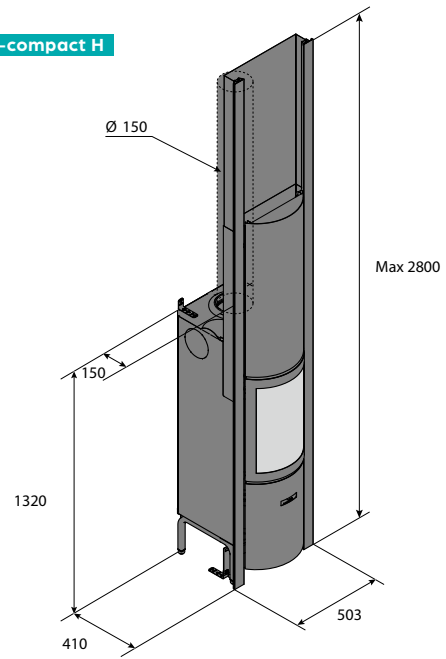
**Stûv 30-compact**



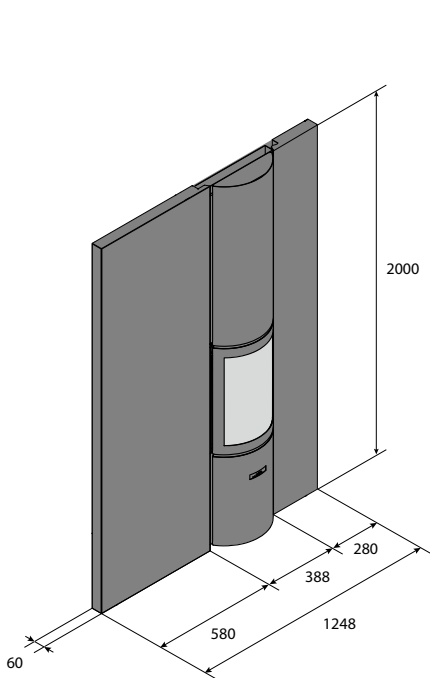
**Stûv 30-compact H**



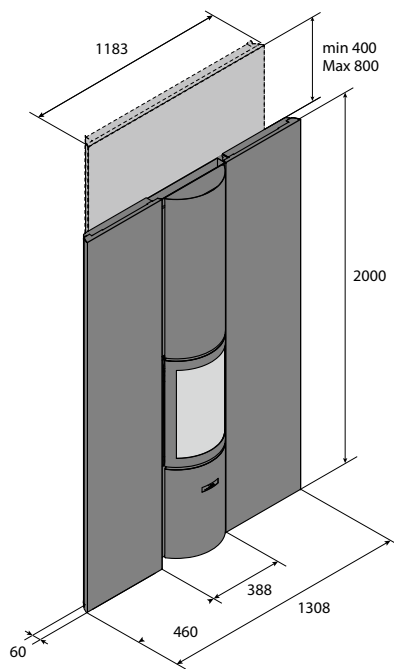
**Stûv 30-compact in B**



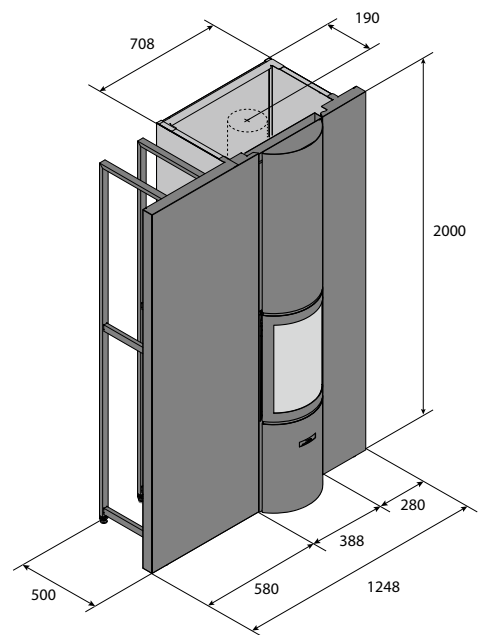
**Stûv 30-compact in R**



**Stûv 30-compact in devanture**



**Stûv 30-compact in devanture de coin**



**Stûv 30-compact in cheminée à poser**

## Recherche constante d'amélioration...

Stûv investit énormément dans la recherche et le développement tant dans son propre laboratoire que grâce à des partenariats avec des spécialistes du domaine de la combustion. Chaque détail à son importance pour optimiser le fonctionnement d'un foyer. Les appareils Stûv répondent aux normes les plus strictes en matière de respect de l'environnement. Nous privilégions l'ergonomie et la simplicité à toutes les étapes – installation, utilisation, entretien – afin que chaque utilisateur puisse faire fonctionner son appareil de façon optimale. C'est pourquoi nous fournissons des notices d'installation détaillées, nous sélectionnons notre réseau de vente et nous organisons des formations à destination de nos partenaires revendeurs et installateurs.

### La garantie Stûv

- + Les foyers Stûv sont reconnus pour leur design et pour leurs performances. Ce sont aussi des foyers solides, fiables et durables.
- + Les foyers et leurs composants sont fabriqués en Europe, avec le plus grand soin. Un foyer Stûv bien entretenu c'est pour la vie.
- + C'est pourquoi Stûv propose aux utilisateurs de ses produits une garantie prolongée. Trois ans de garantie en plus de la garantie légale.
- + Soit au total 5 ans sur le corps du foyer, 3 ans sur les composants électriques et 3 ans sur les autres composants.

### Que faut-il faire pour bénéficier de cette garantie prolongée ?

Compléter le formulaire de garantie que vous trouverez à la fin du mode d'emploi et renvoyer à Stûv le document papier ou –encore plus simple– compléter le formulaire en ligne sur [stuv.com](http://stuv.com).



Tous les foyers Stûv sont prévus pour brûler impérativement du bois à un taux d'humidité inférieur à 20 %.

Tous les foyers ont été testés suivant les normes EN 13240 CE et EN 13229 CE

Conforme aux normes et labels :

Stûv 30–compact, Stûv 30–compact H, Stûv 30–compact in : BImSchV 1 & 2 (DE), OPair (CH),

selon DIN+ (EU), BE Phase 1, 2 & 3 (BE), Art. 15A B–VG (DE), defra (UK), AEA (CH), The Nordic Swan

## Colophon

conception Brigitte Boits

photos François Chevalier

décoration Edith Vervest

textes JP Nieuwerkerk

responsable communication Serge Alhadeff

éditeur responsable Gérard Pitance

Documents et photos non contractuels. Stûv se réserve le droit d'appliquer des modifications sans préavis. Cette brochure a été élaborée avec le plus grand soin, nous déclinons toute responsabilité pour quelque erreur qui aurait pu s'y glisser.

## Stûv Stories

# + Découvrez tous les produits de la gamme Stûv

+ bois

**Stûv 16 | Stûv 21 | Stûv 22 |**

**Stûv 30 | Stûv 30-compact |**

**Stûv microMega**

+ gaz

**Stûv tulp**

+ pellets

**Stûv P-10**

Les foyers Stûv sont distribués par :

---

---

Les foyers Stûv sont conçus  
et fabriqués par : **Stûv sa**  
rue Jules Borbouse 4  
B - 5170 Bois - de - Villers  
Belgique  
info@stuv.com  
**stuv.com**

Retrouvez-nous sur:



**stûv**

Le feu essentiel