

Catalogue général **2021**



ROCAL

Mon Foyer

Rocal apporte la chaleur et la touche d'élégance dont votre foyer a besoin.

Nous proposons des systèmes de chauffage au bois adaptés aux différents espaces, ambiances et nécessités.

Nous croyons à un avenir durable, c'est pourquoi nous misons sur l'énergie renouvelable pour rendre votre maison plus confortable.



Rocal

Nos installations se trouvent à Centelles, une commune très proche de Barcelone.

Notre expérience de plus de 30 ans dans l'industrie du chauffage domestique est la meilleure garantie de qualité de tous nos produits.

Grâce à son équipe technique, la marque Rocal croît de jour en jour et étend ses horizons au niveau national et international.





Depuis sa fondation en 1982, Rocal a toujours la même vocation: créer une gamme de produits **cheminées métalliques, inserts, foyers, barbecues**, etc. qui contribuent à apporter à votre foyer l'ambiance de confort et de bien-être que confère le feu de bois.

Qualité et design

Rocal vous propose un grand assortiment de produits pour que vous choisissiez le mieux adapté à votre foyer. Nos cheminées sont fabriquées selon des procédés de haute technologie associés à une finition artisanale. Un processus dans lequel nous soignons les moindres détails en utilisant en exclusivité des matériaux de grande qualité.

Nous faisons en sorte que notre design soit esthétique et fonctionnel. Nous voulons que le produit choisi s'adapte parfaitement à vos projets.

Innovation et efficacité

Nous misons sur l'amélioration constante de nos produits, sur l'innovation et sur l'efficacité, ce qui a placé notre gamme en première ligne de l'avant-garde. Nous incorporons les dernières technologies pour obtenir un rendement optimal

tout en réduisant au minimum l'émission de gaz dans l'atmosphère, ce qui représente en outre une considérable économie de combustible.



Garantie et sécurité

Nous voulons que vous soyez sûr que nos cheminées auront une longue durée de vie; c'est la raison pour laquelle nous testons tous les produits de notre gamme conformément aux normes européennes de qualité.

faire en sorte que nos produits soient les plus sûrs possibles dans votre foyer et nous faisons confiance à nos distributeurs professionnels pour que leur installation soit un succès et vous satisfasse pleinement.

L'un de nos objectifs les plus importants est de

Engagement Ecodesign UE 2015/1185

Dès janvier 2022, la nouvelle réglementation **Ecodesign** entrera en vigueur pour tous les appareils de chauffage au bois. Cette réglementation garantit une plus grande efficacité énergétique, ainsi qu'une faible émission de CO₂ et d'autres gaz polluants.

La grande majorité de nos modèles sont déjà conformes à cette réglementation, mais nous travaillons sur ceux qui ne le font pas, pour les avoir prêts en 2022 et ainsi contribuer à un impact environnemental moindre.



	Rendement	Poussière	OGC	CO	NOX
CE 2007	50%	Il n'y a aucune exigence	Il n'y a aucune exigence	1%	Il n'y a aucune exigence
Ecodesign UE 2015/1185	65% saisonnier équivalent à 75% nominal	40mg/m ³	120mg/m ³	1500 mg/m ³ équivalent à 0,12%	200 mg/m ³



Choisissez votre expérience Rocal

De quelle cheminée ai-je besoin?

C'est normal de douter sur le type d'appareil à installer dans votre maison. Nous vous facilitons les choses en vous donnant les informations basiques pour choisir votre cheminée idéale :

Récupérateurs de chaleur

J'ai besoin de puissance, de chauffer en complément de mon système de chauffage actuel

Série G

Synonyme de Confort et de Plaisir (porte coulissante pour plus de commodité, large chambre de combustion, vision totale du feu, mais **seulement pour nouvelle installation**, ventilation en option)

Inserts

Synonymes de Chauffage, Pratique, Bon rapport qualité/prix (turbines incorporées, besoin de moins d'espace car il est plus compact, il peut **s'insérer dans une cheminée existante ou convient également pour une nouvelle installation**)

Avantages des récupérateurs de chaleurs



Je Profite de la combustion du bois pour chauffer ma salle de séjour et d'autres pièces de la maison .



Le produit s'intègre parfaitement dans la décoration du salon. Il faut prévoir un chantier pour une installation dans les règles de l'art.

J'ai une cheminée ouverte ———> Je pense Insert

Je dois réaliser une nouvelle installation ———> Je pense Insert ou Série G

Cheminées Design / Poêles

Je cherche à chauffer mon séjour, sans prévoir d'habillage de cheminée.



Je veux quelque chose d'exclusif et différent, qui donne une touche personnelle à mon intérieur



Je donne la priorité au chauffage et le design est secondaire

Cheminée Design : Elle chauffe par radiation (comme un radiateur), seulement la pièce où elle est localisée. La cheminée est le centre d'attention et son originalité s'intègre dans votre salle de séjour.

La gamme Habit est idéale pour vous. Nos poêles contemporains rencontrent les exigences de design contemporain, mais chaufferont la pièce plus vite qu'une cheminée à convection naturelle, étant donné que la ventilation forcée distribue la chaleur plus rapidement.

Ecofriendly



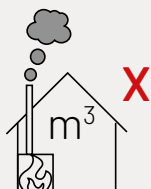
Enfin, je veux que mon choix soit "ecofriendly"

Toutes nos cheminées sont "ecofriendly", car nous recherchons l'excellence dans la combustion, pour qu'elle soit propre et efficace. En plus d'une consommation moindre, elles permettront d'engranger des économies énergétiques, tant pour l'utilisateur que pour l'Environnement.

Comment savoir combien de Kw j'ai besoin ?

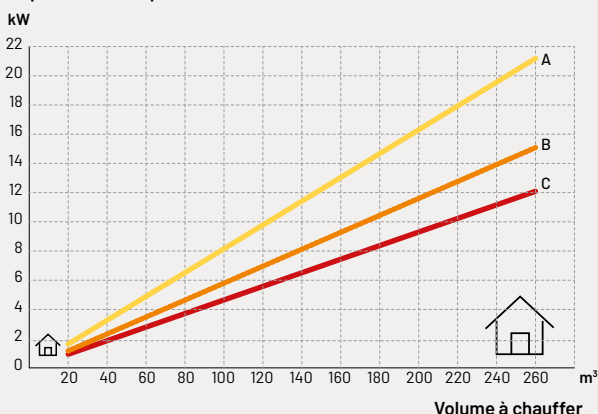
Avec un meilleur rendement, plus de chaleur, pour moins de combustible.

Recommandation : un fonctionnement à trop faible allure, encrassera plus vite votre conduit et votre vitre, à cause d'une combustion pas propre.



Capacité calorifique

- C**
Isolation correcte :
Double vitrage / Murs isolés.
- B**
Isolation simple :
Simple vitrage / Murs isolés ou Double vitrage / Murs non isolés.
- A**
Sans Isolation :
Simple vitrage / Murs non isolés.



Index

Wood

01. Cheminées **10**

Centrale	15-21, 44-47
Frontale	22-43
Coin	26-27, 48-49

02. Poêles **52**

Frontal	54-59
Trois faces	60-61
Latéral	62-63
Double faces	64-65

Poêle- Four-Barbecue **66**

03. Foyers Serie G **68**

Frontale	70-75
Coin	76-77
Double faces	78-79
Latérale	80-83
Trois faces	84-85
Compléments pour montage	88-89

04. Inserts Arc / Arc + Plus **90**

Frontal	92-99
Frontale conique	95
Double faces	100-101
Latéral	102-105
Trois faces	106-109
Compléments pour montage	120-121

Inserts Rcr Graffiti / Classic **112**

RCr Graffiti	112-115
RCr Classic	116-117
Compléments pour montage	120-121

05. Barbecues **122**

Gas

01. Cheminées **130**

Symboles **139**

Wood

Le bois

Il s'agit d'un combustible biomasse écologique et économique. Un combustible naturel sur lequel l'homme a toujours compté.

Il représente la source d'énergie renouvelable par excellence. Contrairement aux combustibles fossiles, l'utilisation du bois réduit les risques de l'effet de serre, car il n'augmente pas le dioxyde de carbone dans l'atmosphère.

En outre, le bois est un matériau facile à se procurer, et son ramassage relativement économique contribue au débroussaillage des forêts.

Sans oublier que la combustion douce et élégante du bois vous accompagne et apporte cette «touche» spéciale qui fait de votre maison un véritable foyer.



01.

Cheminées

Nos cheminées se distinguent par leurs designs équilibrés et leur excellente finition artisanale, sans renoncement toutefois à la technologie, ce qui leur permet d'offrir d'excellentes performances en matière de rendement, de puissance et émission de CO faible et rejet minime de particules.

Nous utilisons les matériaux les plus

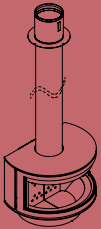

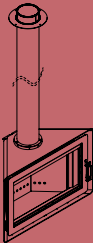
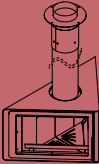
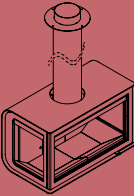



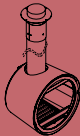
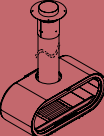
adéquats en fonction de l'emplacement de la cheminée, (acier, acier inoxydable, vermiculite, brique réfractaire...), ainsi qu'une peinture anticalorique pour la finition extérieure.

Nous disposons de versions à installer dans tout espace de votre foyer.

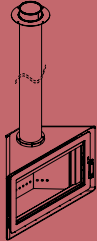

Centrale

<p>Ronde Central 14</p> 	<p>Born 18</p> 	<p>Gala 44</p> 	<p>Giselle 90 46</p> 
---	--	--	--

Frontale

<p>Ronde Frontal 22</p> 	<p>Oval 24</p> 	<p>Angle 26</p> 	<p>Vertex 30</p> 	<p>City 32</p> 	<p>Drop 36</p> 
<p>Mini Drop 34, 37</p> 	<p>D-10 38</p> 	<p>D-7 42</p> 	<p>D-8 40, 43</p> 		

Coin

<p>Angle 26</p> 	<p>Estela 48</p> 
---	--

Caractéristiques 50

Adaptations sur mesure 51



Ronde Central

Le seul protagoniste de la Ronde est le feu, cette cheminée centrale est de l'énergie énergie en toute simplicité. Son design permet une vue totale de n'importe où dans la pièce. De plus, en raison de sa taille moyenne, il peut s'adapter à tous les espaces.

CARACTÉRISTIQUES

Double hotte.
Embase de plafond.
Peinture anticalorique, anti-fumée et sans odeur.
Possibilité d'arrivée d'air extérieur.
Tubage direct.
Air primaire et secondaire préchauffé.
Pied inclus

Plus d'informations :
Page 50-51

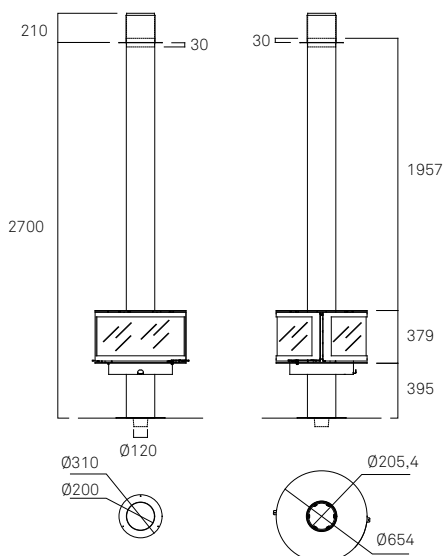
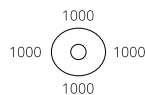
Ronde

X1345

η	87,2%
nom	13 kW
	9-15,5 kW
	0,079%
	18,70 mg/Nm ³
kg/h	3,4 kg/h
kg	180 kg
cm	33 cm
NOx	106 mg/Nm ³
OGC	61 mg/Nm ³
	UNE EN-13240



Distances de sécurité (mm):

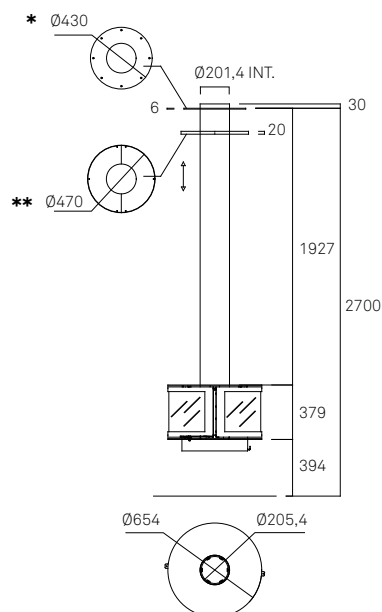




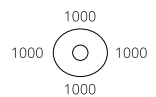


Ronde Central Suspendue

Comprend une embase pour la fixation de la cheminée, sur mesure et en fonction des caractéristiques du plafond.



Distances de sécurité (mm):



(*Platine soudée au tube des fumées,

**Platine de finition au plafond)

En cas de plafond en bois, veuillez nous consulter.

En cas de hauteur sol/plafond supérieure à 3 mètres, il faut prévoir des tendeurs. Veuillez nous consulter.



Born

Born est une cheminée centrale, à la forme triangulaire. Ses trois faces donnent une grande vision du feu, ce qui en fait une cheminée très transparente, au design moderne, actuel et sobre.

CARACTÉRISTIQUES

Double hotte ventilée pour l'air chaud.
Embase de plafond.
Peinture anticalorique, anti-fumée et sans odeur.
Vitre HRC (auto-nettoyante).
Grille pour braises et tiroir cendrier.
Possibilité d'arrivée d'air extérieur.

Tubage direct.
Air primaire et secondaire préchauffé.
Pied inclus

Plus d'informations :
Page 50-51

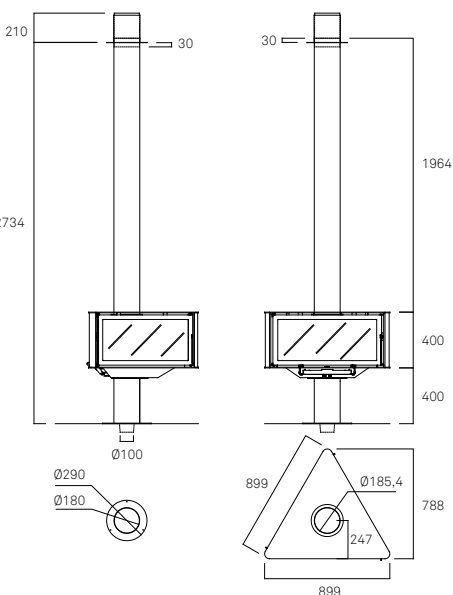
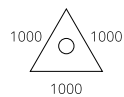
Born

X1315

	75%
	14,1 kW
	9,5-16,5 kW
	0,13%
	79 mg/Nm ³
	4,2 kg/h
	156 kg
	33 cm
NOx	150 mg/Nm ³
OGC	111 mg/Nm ³
	UNE EN-13240



Distances de sécurité (mm):

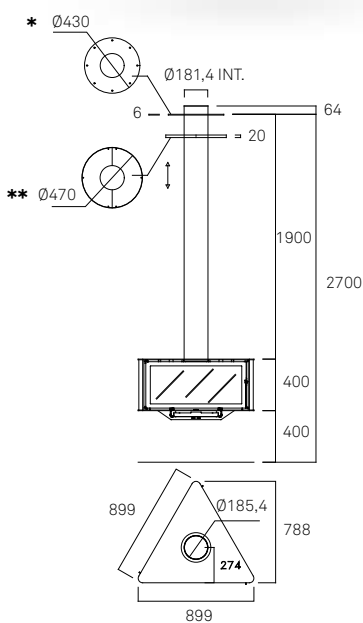




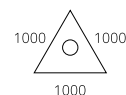


Born Suspendue

Comprend une embase pour la fixation de la cheminée, sur mesure et en fonction des caractéristiques du plafond.



Distances de sécurité (mm):



(*Platine soudée au tube des fumées,

**Platine de finition au plafond)

En cas de plafond en bois, veuillez nous consulter.

En cas de hauteur sol/plafond supérieure à 3 mètres, il faut prévoir des tendeurs. Veuillez nous consulter.



Ronde Frontal

Cette cheminée frontale donne une continuité au concept de la Ronde centrale : le feu comme seul protagoniste, qui peut être apprécié de n'importe où dans le salon.

CARACTÉRISTIQUES

Double hotte ventilée pour l'air chaud.
Embase de plafond.
Peinture anticalorique, anti-fumée et sans odeur.
Possibilité d'arrivée d'air extérieur.
Tubage direct.

Air primaire et secondaire préchauffé.
Air tertiaire ou de sécurité.
Base en vermiculite avec revêtement en acier

Plus d'informations :
Page 50-51

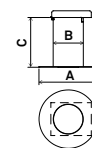
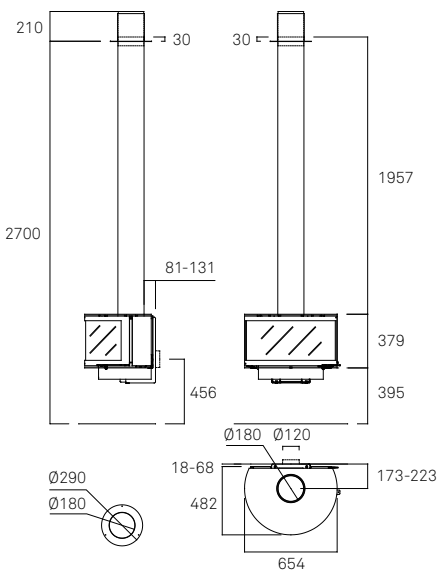
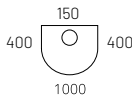
Ronde Frontal

X1340

η	89%
nom	9,7 kW
	7-11,5 kW
	0,09%
	24,3 mg/Nm ³
kg/h	2,44 kg/h
kg	120 kg
cm	25 cm
NOx	105 mg/Nm ³
OGC	66 mg/Nm ³
	UNE EN-13240



Distances de sécurité (mm):



A Ø350
B Ø180
C 300

A4575

Pied en option.



Oval

Cette cheminée à finition ovale présente des valeurs frôlant l'excellence. En outre, la taille réduite du modèle Oval en fait une cheminée facile à adapter dans n'importe quel espace de la maison.

CARACTÉRISTIQUES

Double hotte ventilée pour l'air chaud.
Embase de plafond.
Peinture anticalorique, anti-fumée et sans odeur.
Air primaire et secondaire préchauffé.
Air tertiaire ou de sécurité.
Possibilité d'arrivée d'air extérieur.
Grille pour braises et tiroir cendrier.

Tubage direct.
Revêtement intérieur en vermiculite noire.

Plus d'informations :
Page 50-51

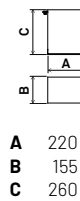
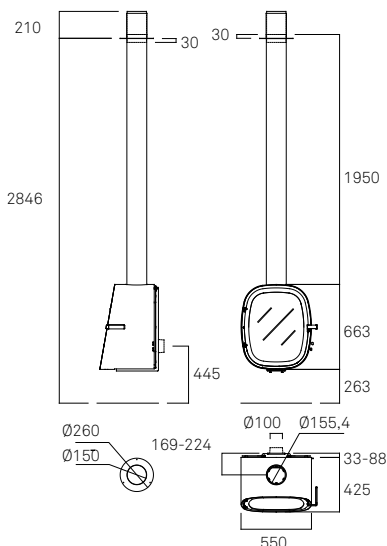
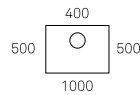
Oval

X1325

	91,1%
	8,4 kW
	6-10 kW
	0,078%
	19,98 mg/Nm ³
	2 kg/h
	112 kg
	33 cm
NOx	86,91 mg/Nm ³
OGC	51,55 mg/Nm ³
	UNE EN-13240



Distances de sécurité (mm):



A 220
B 155
C 260



A4565
Pied en option.



Angle

Ce modèle se distingue par sa versatilité : il peut aussi bien être installé dans un coin que frontalement. Il offre également une très bonne performance.

CARACTÉRISTIQUES

Double hotte ventilée pour l'air chaud.
Embase de plafond.
Peinture anticalorique, anti-fumée et sans odeur.
Air primaire et secondaire préchauffé.
Air tertiaire ou de sécurité.
Possibilité d'arrivée d'air extérieur.

Revêtement intérieur en vermiculite noire.
Base en vermiculite avec revêtement en acier.

Plus d'informations :
Page 50-51



Angle

X1330

η	81,3%
η_{nom}	7,25 kW
	5,5 - 9,5 kW
CO	0,091%
	26,14 mg/Nm ³
kg/h	1,92 kg/h
kg	139 Kg
cm	33 cm
NOx	88,64 mg/Nm ³
OGC	69,78 mg/Nm ³
	UNE EN-13240

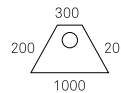
A+

AEFECC 7+

Stelle ambientale 4*

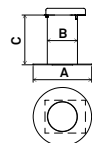
ECODESIGN 2022

Distances de sécurité (mm):

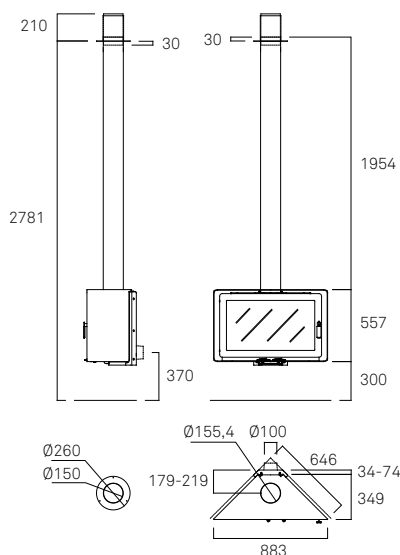


A4565

Pied en option.



A Ø350
B Ø155,4
C 300









Angle avec support giratoire

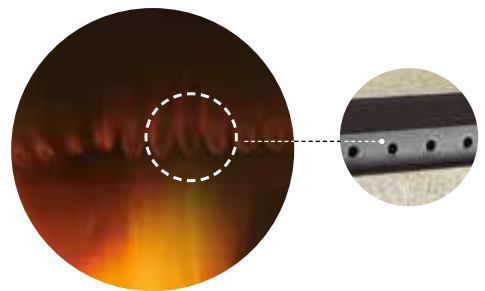
Angle avec support giratoire



X1330-2

Support mural giratoire à 90° avec télécommande.





Air tertiaire ou de sécurité.

Contribue à l'amélioration du rendement : représente un apport supplémentaire en oxygène permettant de mieux brûler les gaz de combustion.

Vertex

Architecturale et raffinée, de taille réduite, elle s'adapte à tous les espaces. Ses deux faces frontales permettent une vision claire et nette du feu. Une cheminée avec un regard frais et moderne.

CARACTÉRISTIQUES

Double hotte ventilée pour l'air chaud.
 Embase de plafond.
 Peinture anticalorique, anti-fumée et sans odeur.
 Grille pour braises et tiroir cendrier.
 Air primaire et secondaire préchauffé.
 Air tertiaire ou de sécurité.
 Possibilité d'arrivée d'air extérieur.
 Tubage direct.
 Revêtement intérieur en vermiculite noire.
 Vitre HRC (auto-nettoyage).

Plus d'informations :
 Page 50-51

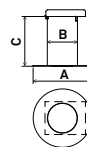
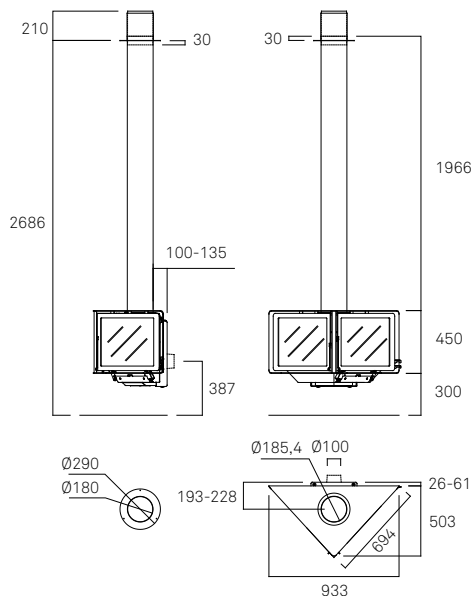
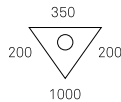
Vertex

X1310

η	89,00%
η_{nom}	10,5 kW
η_{nom}	7-12,5 kW
CO_2	0,10%
CO	24,88 mg/Nm ³
kg/h	3 kg/h
kg	128 kg
cm	33 cm
NOx	82,98 mg/Nm ³
OGC	68,77 mg/Nm ³
	UNE EN-13240



Distances de sécurité (mm):



A Ø350
 B Ø180
 C 205



A4555
 Pied rond en option.



Chambre de combustion.



City

Cheminée pour les foyers urbains, conçue pour se distinguer dans les nouveaux projets modernes. Découvrez ses formes droites et sa visibilité totale du feu. Elle peut contenir une plus grande quantité de bois sans perdre la qualité de la combustion.

CARACTÉRISTIQUES

Double hotte ventilée pour l'air chaud.
Embase de plafond.
Peinture anticalorique, anti-fumée et sans odeur.
Air primaire et secondaire préchauffé.
Air tertiaire ou de sécurité.
Possibilité d'arrivée d'air extérieur.
Tubage direct.

Revêtement intérieur en vermiculite noire.
Base en vermiculite avec revêtement en acier.

Plus d'informations :
Page 50-51

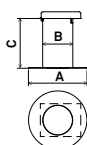
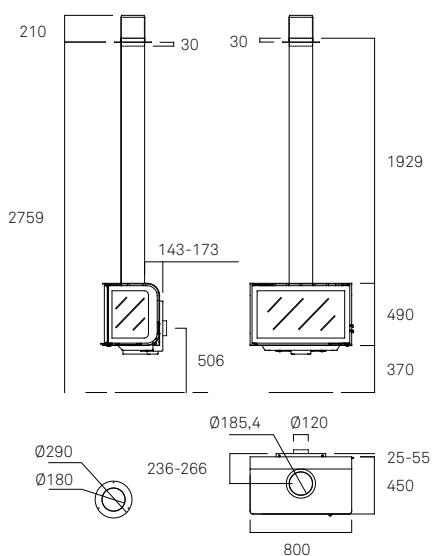
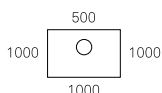
City

X1300V3

η	85,1%
η_{nom}	14,1 kW
	9,5 - 17 kW
	0,08%
	28,72 mg/Nm ³
	3,6 kg/h
	152 kg
	40 cm
NOx	62,77 mg/Nm ³
OGC	63,30 mg/Nm ³
	UNE EN-13240



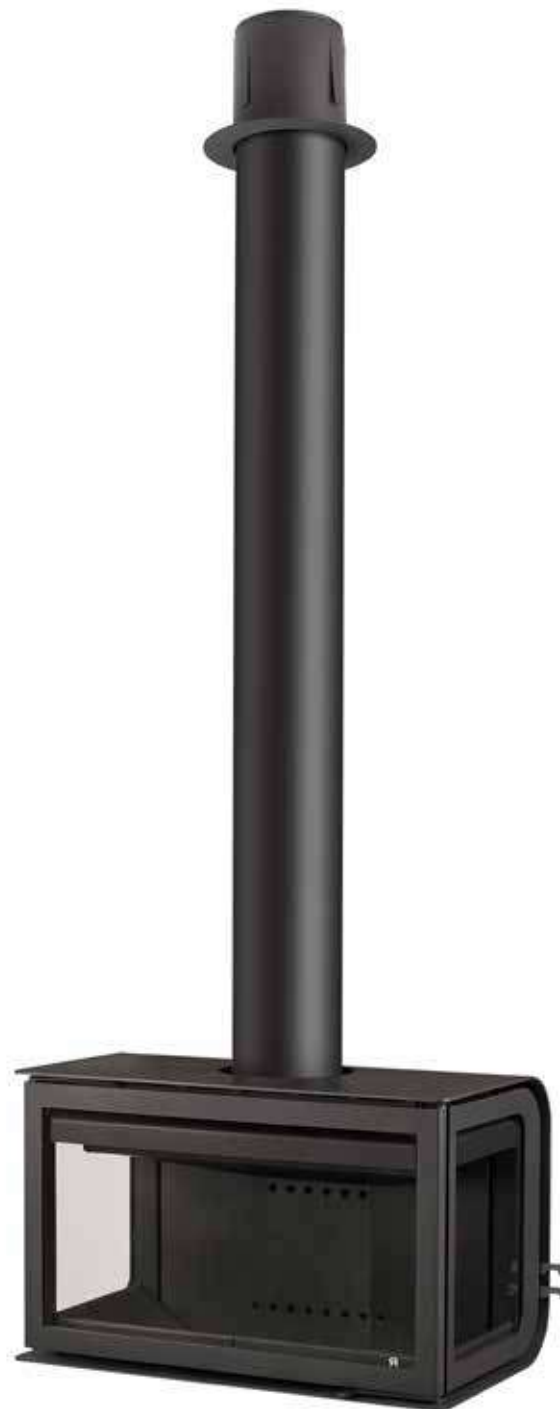
Distances de sécurité (mm):



- A Ø350
- B Ø180
- C 300

A4535V3

Pied rond en option.







Drop

La cheminée Drop est une émotion à l'état pur. Sa ligne verticale et ses formes arrondies lui permettent de s'adapter parfaitement à votre foyer tout en la mettant en vedette, puisqu'elle n'aspire ni à l'indifférence ni au mimétisme.

CARACTÉRISTIQUES

Double hotte ventilée pour l'air chaud.

Embase de plafond.

Peinture anticalorique, anti-fumée et sans odeur.

Air primaire et secondaire préchauffé.

Air tertiaire ou de sécurité.

Possibilité d'arrivée d'air extérieur.

Grille pour braises et tiroir cendrier.

Tubage direct.

Revêtement intérieur en vermiculite noire.

Plus d'informations :

Page 50-51

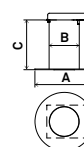
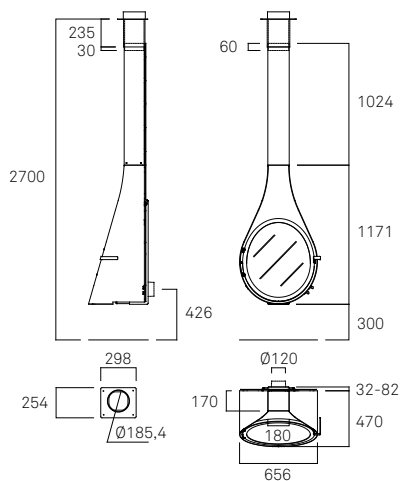
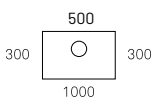
Drop

X1320

η	85,03%
\dot{m}_{nom}	9,9 kW
	6,5 - 11,5 kW
CO	0,093%
	9,10 mg/Nm ³
kg/h	2,64 kg/h
kg	148 kg
cm	33 cm
NOx	113 mg/Nm ³
OGC	68 mg/Nm ³
	UNE EN-13240



Distances de sécurité (mm):



A Ø350
B Ø180
C 300

A4560

Pied rond en option.

Mini Drop

Format réduit de la cheminée DROP, elle nous procure la même émotion que sa sœur aînée.

CARACTÉRISTIQUES

Double hotte ventilée pour l'air chaud.
Embase de plafond.
Peinture anticorrosive, anti-fumée et sans odeur.
Air primaire et secondaire préchauffé.
Air tertiaire ou de sécurité.
Possibilité d'arrivée d'air extérieur.
Grille pour braises et tiroir cendrier.

Tubage direct.
Revêtement intérieur en vermiculite noire.

Plus d'informations :
Page 50-51

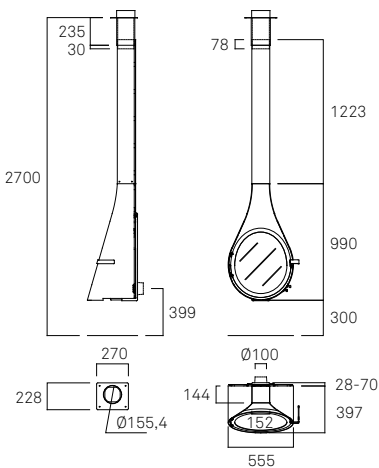
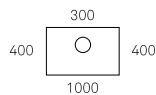
Mini Drop

X1321

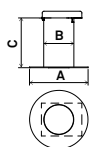
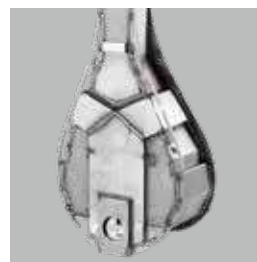
η	85,1%
\dot{q}_{nom}	8,1 kW
\dot{q}_{min}	3,8 - 9,5 kW
CO	0,073%
CO_2	29,2 mg/Nm ³
kg/h	2,14 kg/h
kg	113 kg
cm	25 cm
NOx	92 mg/Nm ³
OGC	63 mg/Nm ³
	UNE EN-13240



Distances de sécurité (mm):



Corps de chauffe (partie arrière) : prise d'air extérieur et préchauffage de l'air de combustion.



A Ø330
B Ø170
C 300

A4561

Pied rond en option.



D-10 graffiti

Sa structure permet une visibilité du feu en face et latérale. Cette cheminée suspendue au plafond et avec pied en option est conçue pour se distinguer aussi bien dans des ambiances classiques que modernes.

CARACTÉRISTIQUES

Peinture anticalorique, anti-fumée et sans odeur.
Air primaire et secondaire préchauffé.
Air tertiaire ou de sécurité.
Possibilité d'arrivée d'air extérieur.
Cache-tuyaux (il contient un tube de refroidisseur de fumée 1M à l'intérieur).
Embase de plafond.
Revêtement intérieur en vermiculite noire.

Ouverture des deux portes latérales pour le chargement du bois.
Ouverture de la porte frontale pour le nettoyage.
Base en vermiculite avec revêtement en acier

Plus d'informations :
Page 50-51

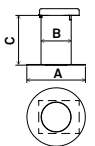
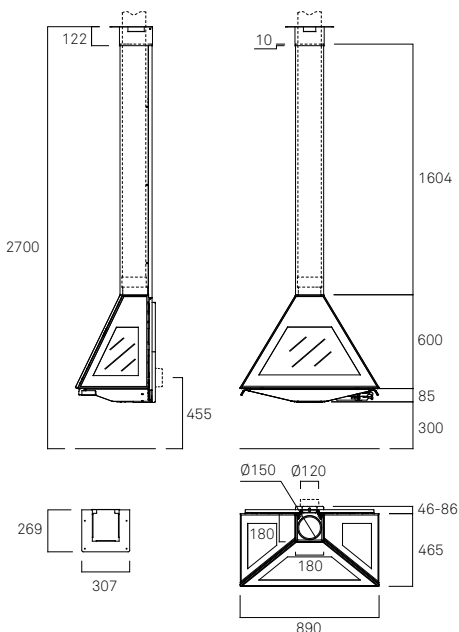
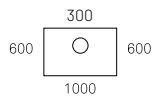
D-10 graffiti

X1267

	78,3%
	11,3 kW
	8 - 13,5 kW
	0,084%
	16 mg/Nm ³
	3,24 kg/h
	144 kg
	33 cm
	122 mg/Nm ³
	51 mg/Nm ³
	UNE EN-13240



Distances de sécurité (mm):



A Ø350
B Ø180
C 300

A4551
Pied rond en option.





D-7

Grâce à sa taille et à son esthétique, la D-7 est l'une des cheminées modernes les plus demandées, car elle s'adapte à tout type de foyers au design ultramoderne et se distingue par sa polyvalence. Une cheminée petite mais extrêmement complète.

CARACTÉRISTIQUES






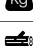


Double hotte ventilée pour l'air chaud.
Embase de plafond.
Peinture anticorrosive, anti-fumée et sans odeur.
Grille pour braises et tiroir cendrier.
Air primaire et secondaire préchauffé.
Air tertiaire ou de sécurité.
Possibilité d'arrivée d'air extérieur

Tubage direct.
Revêtement intérieur en vermiculite noire.

Plus d'informations :
Page 50-51

D-7

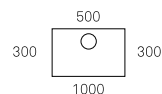
X1280

η	82,5%
 nom	7,7 kW
	5-9 kW
	0,12%
	27,64 mg/Nm ³
	2,5 kg/h
	101 kg
	33 cm
NOx	52,02 mg/Nm ³
OGC	160,71 mg/Nm ³
	UNE EN-13240

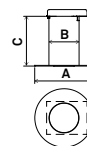
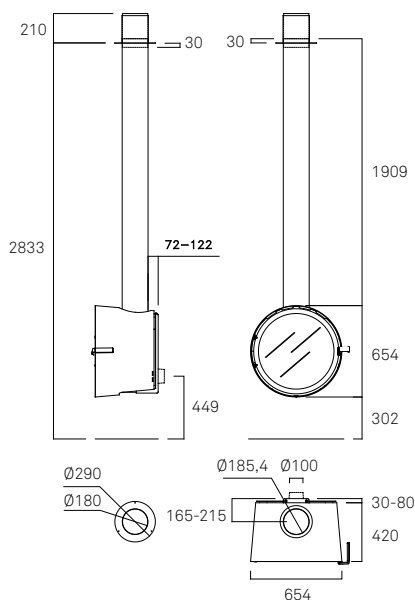
A+

AEFECC 7*

Distances de sécurité (mm):



Modèle en cours de recertification.
Les valeurs définitives sur
www.rocal.es



A Ø350
B Ø180
C 300

A4520

Pied rond en option.

D-8

Sa forme particulière en fait une cheminée conçue pour les salons modernes pour lesquels on recherche une touche supplémentaire d'originalité.

CARACTÉRISTIQUES

Porte rabattable.
 Double hotte ventilée pour l'air chaud.
 Embase de plafond.
 Peinture anticalorique, anti-fumée et sans odeur.
 Possibilité d'arrivée d'air extérieur.
 Tubage direct.
 Air primaire et secondaire préchauffé.

Revêtement intérieur en vermiculite noire.
 Base en vermiculite avec revêtement en acier.

Plus d'informations :
 Page 50-51

D-8

X1285V6

	87%
	11,3 kW
	7,5 - 13 kW
	0,080%
	29,72 mg/Nm ³
	2,8 kg/h
	180 kg
	45 cm
NOx	97,74 mg/Nm ³
OGC	69,60 mg/Nm ³
	UNE EN-13240

A+

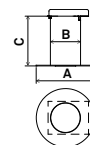
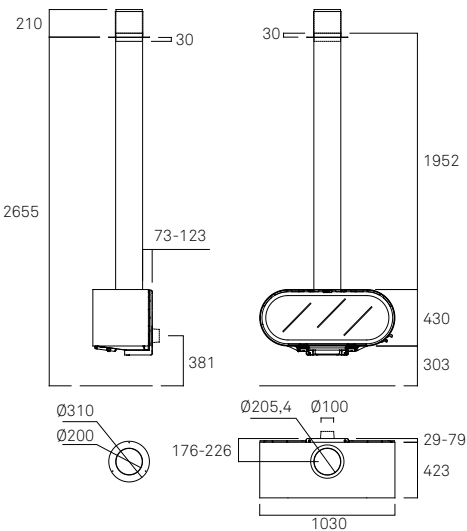
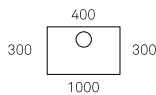
AEFECC 7*

Stelle ambientale 4*

CONTO TERMICO

ECODESIGN 2022

Distances de sécurité (mm):



A Ø350
 B Ø200
 C 300

A4530V6
 Pied rond en option.

Gala

Cette imposante cheminée centrale a été dès le début synonyme d'élégance et de distinction. Centre d'attention de tout le salon, elle est permet en outre d'obtenir une excellente efficacité énergétique. Gala est une cheminée exclusive.

CARACTÉRISTIQUES

Double hotte ventilée pour l'air chaud.
Embase de plafond.
Peinture anticalorique, anti-fumée et sans odeur.
Grille pour braises et extraction inférieure du bac à cendres.

Possibilité d'arrivée d'air extérieur.
Cache-tuyaux.
Air primaire et secondaire préchauffé.

Plus d'informations :
Page 50-51

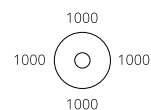
Gala

X1222

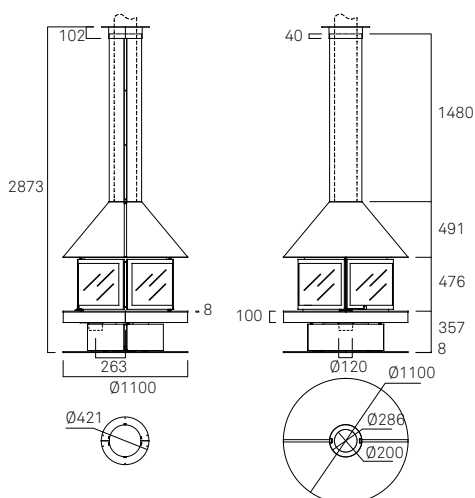
η	81,1%
$\frac{\text{flamme}}{\text{nom}}$	17,5 kW
$\frac{\text{flamme}}{\text{flamme}}$	12 - 21kW
CO	0,16%
$\frac{\text{particules}}{\text{particules}}$	- mg/Nm ³
$\frac{\text{kg}}{\text{h}}$	4,7 kg/h
$\frac{\text{kg}}{\text{kg}}$	297 kg
$\frac{\text{cm}}{\text{cm}}$	40 cm
NOx	- mg/Nm ³
OGC	- mg/Nm ³
$\frac{\text{UE}}{\text{UE}}$	UNE EN-13240

A+

Distances de sécurité (mm):



Modèle en cours de recertification.
Les valeurs définitives sur
www.rocal.es





Giselle 90

Cheminée centrale pour les amateurs du feu et de bonnes conversations, Giselle est le prétexte idéal pour se réunir autour du feu.

CARACTÉRISTIQUES


Double hotte ventilée pour l'air chaud.
Embase de plafond.
Peinture anticorrosive, anti-fumée et sans odeur.
Grille pour braises et extraction inférieure du bac à cendres.
Possibilité d'arrivée d'air extérieur.

Cache-tuyaux.
Air primaire et secondaire préchauffé.
Ouverture des quatre portes, celle de chargement disposant d'une fermeture automatique.

Plus d'informations :
Page 50-51

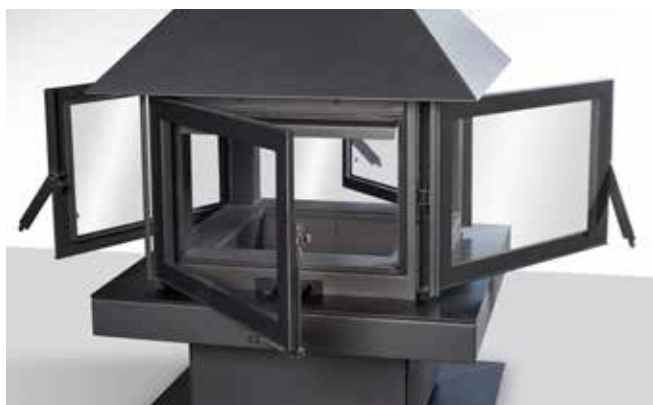
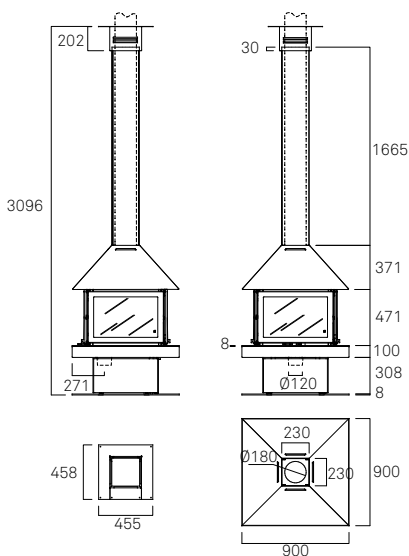
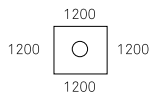
Giselle 90

X1273

η	77,5%
 nom	15 kW
	10,5-18 kW
	0,088%
	7,70 mg/Nm ³
	4,34 kg/h
	325 kg
	40 cm
NOx	105 mg/Nm ³
OGC	68 mg/Nm ³
	UNE EN-13240



Distances de sécurité (mm):





Estela

Estela, notre cheminée d'angle aux formes droites, possède l'intérieur en brique réfractaire et une manette de réglage d'air primaire et secondaire.

CARACTÉRISTIQUES

Double hotte ventilée pour l'air chaud.

Embase de plafond.

Peinture anticorrosive, anti-fumée et sans odeur.

Grille pour braises et extraction supérieure du bac à cendres.

Possibilité d'arrivée d'air extérieur.

Cache-tuyaux.

Air primaire et secondaire.






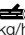



Revêtement intérieur en brique réfractaire.

Plus d'informations :

Page 50-51

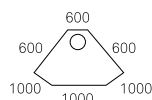
Estela

X1043

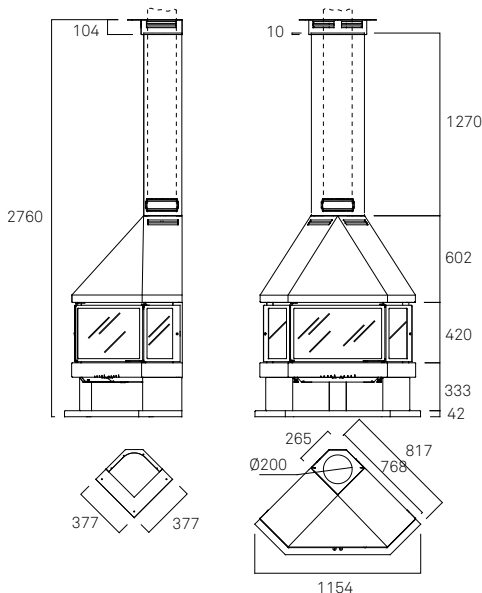
	81,8%
	15,7 kW
	10,5 - 18 kW
	0,12%
	- mg/Nm ³
	5 kg/h
	217 kg
	40 cm
NOx	- mg/Nm ³
OGC	- mg/Nm ³
	UNE EN-13240

A+

Distances de sécurité (mm):



Modèle en cours de recertification.
Les valeurs définitives sur www.rocal.es





Caractéristiques



Embase de plafond.



Embase de plafond pour cache conduit.

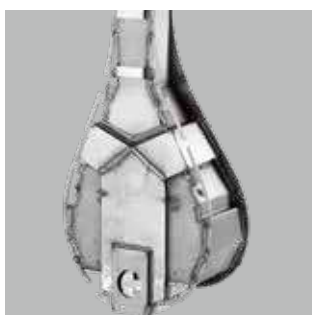


Vitre vitrocéramique.



Arrivée d'air extérieur.

Garantit une meilleure salubrité de l'air dans le logement. N'interfère pas avec les autres appareils d'extraction domestiques tels que les hottes, les VMC, etc.



Corps de chauffe (partie arrière) : prise d'air extérieur et préchauffage de l'air de combustion.



Air tertiaire ou de sécurité. Constitue un apport supplémentaire en oxygène permettant de mieux brûler les gaz de combustion.



Manette unique de réglage d'air primaire et secondaire. Alimente les parties inférieure et supérieure du verre en oxygène.



Grille pour braises et tiroir cendrier.

Born
Vertex
Drop

D-7



Cache-tuyaux.



Tubage direct.



Grille pour braises et extraction inférieure du bac à cendres.

Gisele 90
Gala
Estela (extraction supérieure)



Revêtement intérieur en vermiculite noire.



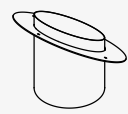
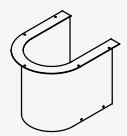

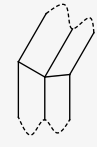

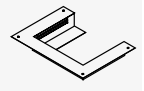
Dans tous les modèles

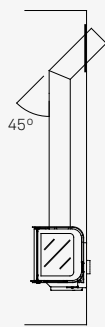
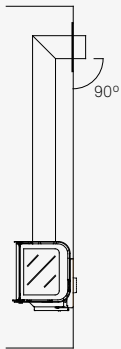
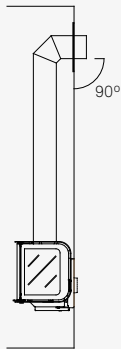
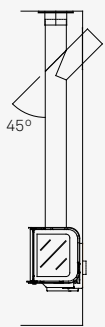
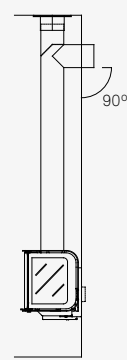
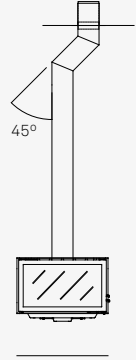


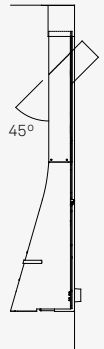
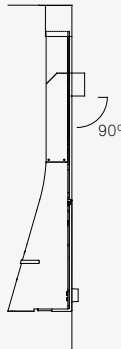
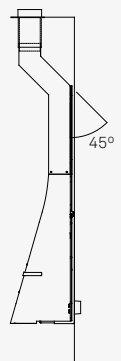
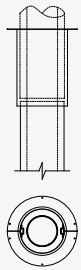
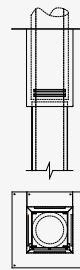
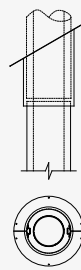
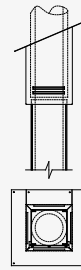
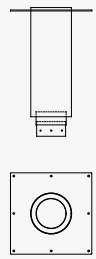
Revêtement intérieur en brique réfractaire.

Dans le modèle Estela

Adaptations sur mesure

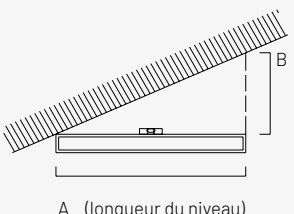
							
Tubage direct supplémentaire	Coude pour tubage direct	Embase inclinée	Embase spéciale	Cache-tuyaux supplémentaire	Coude pour cache-tuyaux	Embase inclinée	Embase spéciale

					
T2500 + 1 COUDE 45°	T2500 + 1 COUDE 90°	T2500 + 2 COUDES	T2510 - OPTION A	T2510 - OPTION B	2 COUDES

							
T2505 - OPTION A	T2505 - OPTION B	2 COUDES	Pour d'autres options consulter.				

Mesure de l'inclinaison

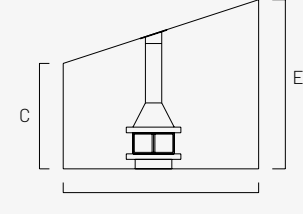
En utilisant un niveau



A (longueur du niveau)

$$\text{Inclinaison (\%)} = \frac{B}{A} \times 100$$

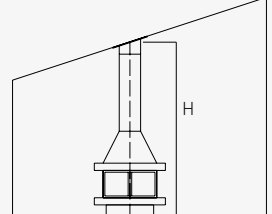
En utilisant un mètre ruban



$$\text{Inclinaison (\%)} = \frac{E-C}{D} \times 100$$

Mesure de la hauteur

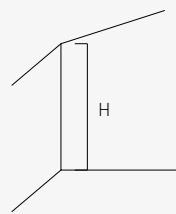
Cheminée de face



H

Il faut mesurer de préférence la hauteur de l'axe de la cheminée, du sol au plafond

Cheminée d'angle



H

Il faut mesurer la hauteur de l'angle

02.

Poêles

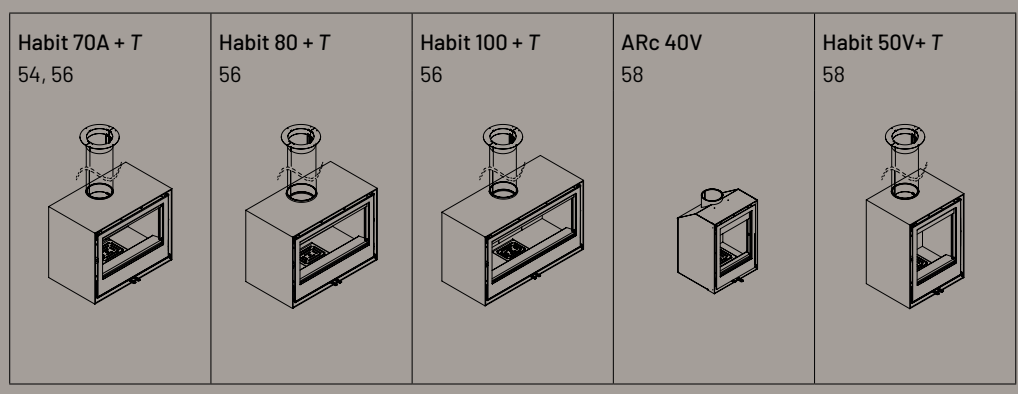
Le nouvelle gamme Habit vous permet de personnaliser votre poêle. À partir d'une gamme de conception simple, vous pourrez choisir parmi différentes options de taille, de format, de vision du feu et de kit de ventilation pour un rendement élevé.

Vous pourrez également choisir votre finition avec une réserve de bûches

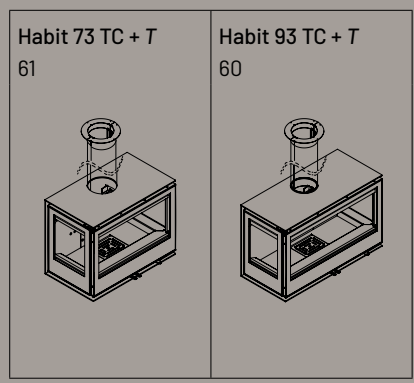
inférieure, avec banc métallique ou directement suspendu au mur.

De plus, dans cette section vous trouverez notre modèle Hebar, le poêle-four-barbecue qui apporte une double fonction au foyer, utilisé comme chauffage ou appareil de cuisson.

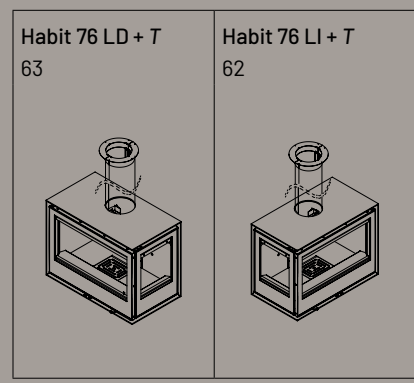
Frontal



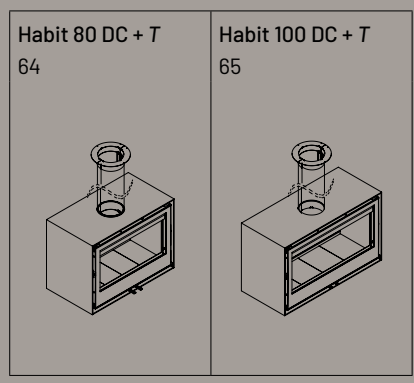
Trois faces



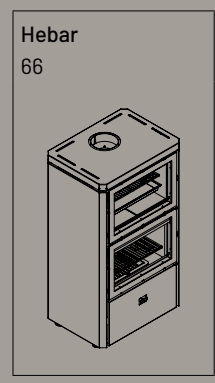
Latéral



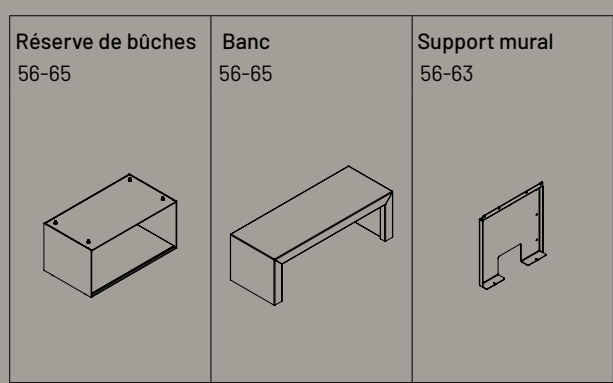
Double faces



Poêle- Four-Barbecue



Éléments en option







Habit +T

CARACTÉRISTIQUES

Porte frontale réversible.
Chambre de combustion en acier.
Habillage intérieur en vermiculite.
Habillage extérieur en acier de 6mm.
Possibilité d'arrivée d'air extérieur.
Air primaire et secondaire préchauffé.
Air tertiaire ou de sécurité.
Extraction frontale du tiroir cendrier.
Double déflecteur, le déflecteur supérieur possède deux positions pour ajuster le tirage.
Kit de ventilation de deux ou quatre turbines avec deux vitesses automatiques et une manuelle.

Possibilité de livraison sans kit de ventilation sur demande.

Plus d'informations : Page 110

	Habit 70A +T E2110V2+T	Habit 80 +T E2120V2+T	Habit 100 +T E2130V2+T
η	85,30%	85,30%	85,6%
nom	8,8 kW	9 kW	12 kW
	6-10,5 kW	6,5-11,5 kW	7,5-13 kW
	0,062%	0,062%	0,09%
	22,9 mg/Nm ³	22,9 mg/Nm ³	18,10 mg/Nm ³
	2,37 kg/h	2,44 kg/h	3,19 kg/h
	160 kg	187 kg	221 kg
	45 cm	50 cm	60 cm
NOx	106 mg/Nm ³	106 mg/Nm ³	101 mg/Nm ³
OGC	51 mg/Nm ³	51 mg/Nm ³	59 mg/Nm ³
Safe Distance mm			
	UNE EN-13240 UNE EN-60335	UNE EN-13240 UNE EN-60335	UNE EN-13240 UNE EN-60335

A+

AEFECC 7*

Stelle ambientale 4*

CONTO TERMICO

ECODESIGN 2022

A+

AEFECC 7*

Stelle ambientale 4*

CONTO TERMICO

ECODESIGN 2022

A+

AEFECC 7*

Stelle ambientale 4*

CONTO TERMICO

ECODESIGN 2022

ÉLÉMENTS EN OPTION



E2110-2 Réserve de bûches Habit 70 A +T (686x400x410 mm)

E2120-2 Réserve de bûches Habit 80 +T (780x400x430 mm)

E2130-2 Réserve de bûches Habit 100 +T (980x400x430 mm)



E2110-1 Support mural Habit 70 A +T

E2120-1 Support mural Habit 80 +T

E2130-1 Support mural Habit 100 +T



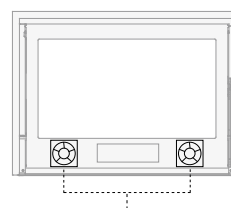
E2190 Banc de 1000 mm (1000x400x450 mm)

E2192 Banc de 1200 mm (1200x400x450 mm)

E2194 Banc de 1400 mm (1400x400x450 mm)

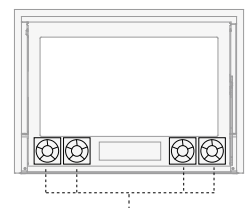
E2196 Banc de 1600 mm (1600x400x450 mm)

Habit 70 A +T



Kit de ventilation de deux turbines avec deux vitesses automatiques et une manuelle.

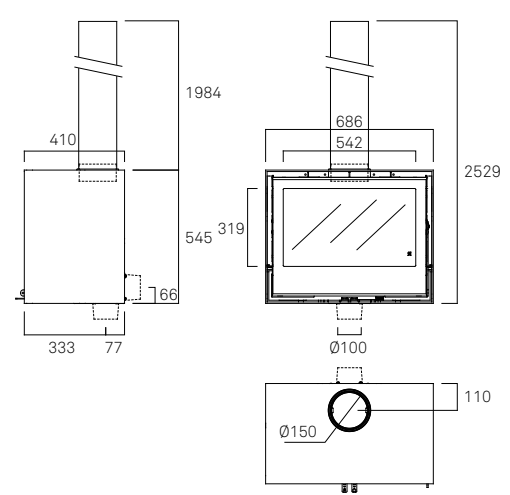
Habit 80 +T / Habit 100 +T



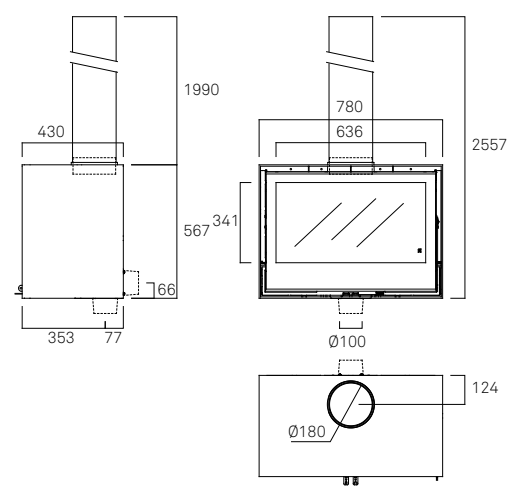
Kit de ventilation de quatre turbines avec deux vitesses automatiques et une manuelle.



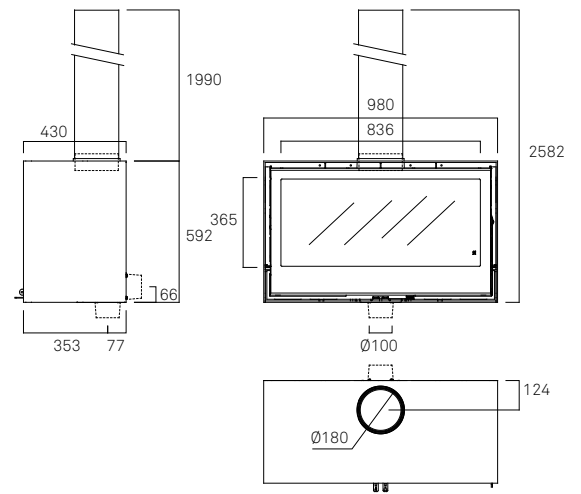
Habit 70 A +T



Habit 80 +T



Habit 100 +T





Arc 40 V



HABIT 50 V +T Avec réserve de bûches

Habit V +T

CARACTÉRISTIQUES

Porte frontale réversible.
 Chambre de combustion en acier.
 Habillage intérieur en vermiculite.
 Habillage extérieur en acier de 6mm.
 Possibilité d'arrivée d'air extérieur.
 Air primaire et secondaire préchauffé.
 Air tertiaire ou de sécurité.
 Extraction frontale du tiroir cendrier.
 Double déflecteur, le déflecteur supérieur possède deux positions pour ajuster le tirage.
 Kit de ventilation de deux turbines avec deux vitesses automatiques et une manuelle.
 Sauf Arc 40V (sans ventilateurs).

Possibilité de livraison sans kit de ventilation sur demande.

Plus d'informations : Page 110

	Arc 40 V M5974	Habit 50V +T E2100V2+T
η	84,00%	86,30%
nom	4,5 kW	8,7 kW
	3-5,5 kW	5,5-9,5 kW
	0,10%	0,048%
	- mg/Nm ³	13 mg/Nm ³
	1,3 kg/h	2,3 kg/h
	75,6 kg	154 kg
	25 cm	33 cm
NOx	- mg/Nm ³	102,00 mg/Nm ³
OGC	- mg/Nm ³	51 mg/Nm ³
Safe Distance mm		

UNE EN-13240 UNE EN-13240
 UNE EN-60335

A+

Modèle en cours de recertification. Les valeurs définitives sur www.rocal.es

A+

7*

4*

ÉLÉMENTS EN OPTION



E2100-2 Réserve de bûches
 Habit 50 V +T (511x400x410 mm)



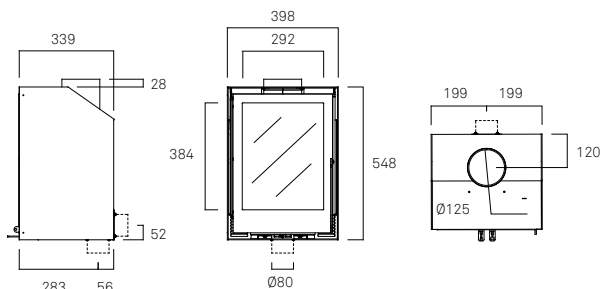
E2100-1 Support mural Habit 50 V +T



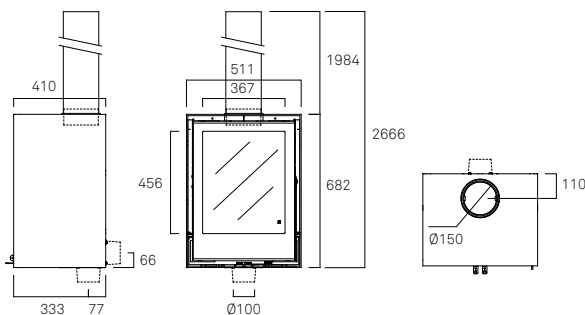
E2190 Banc de 1000 mm (1000x400x450 mm)
E2192 Banc de 1200 mm (1200x400x450 mm)
E2194 Banc de 1400 mm (1400x400x450 mm)
E2196 Banc de 1600 mm (1600x400x450 mm)



Arc 40 V



Habit 50 V +T





Habit TC +T

CARACTÉRISTIQUES

Chambre de combustion en acier.
 Habillage intérieur en vermiculite.
 Habillage extérieur en acier de 6mm.
 Possibilité d'arrivée d'air extérieur.
 Air primaire et secondaire préchauffé.
 Air tertiaire ou de sécurité.
 Extraction frontale du tiroir cendrier.
 Double déflecteur, le déflecteur supérieur possède deux positions pour ajuster le tirage.
 Kit de ventilation de deux ou quatre turbines avec deux vitesses automatiques et une manuelle.

Possibilité de livraison sans kit de ventilation sur demande.

Plus d'informations : Page 110

	Habit 73 TC +T E2140+T	Habit 93 TC +T E2145+T
η	85,01%	79,6%
nom	11,1 kW	12,4 kW
	7,5-13 kW	8,5-14,5 kW
	0,09%	0,085%
	38,76 mg/Nm ³	20,20 mg/Nm ³
	2,8 kg/h	3,56 kg/h
	175 kg	196 kg
	45 cm	60 cm
NOx	71,5 mg/Nm ³	126 mg/Nm ³
OGC	36,69 mg/Nm ³	48 mg/Nm ³
Safe Distance mm		

UNE EN-13229
 UNE EN-60335

UNE EN-13229
 UNE EN-60335

A+

A+

AEFECC 7*

AEFECC 7*

Stelle ambientale 3*

Stelle ambientale 4*

CONTO TERMICO

ECODESIGN 2022

ECODESIGN 2022

ECODESIGN 2022

ÉLÉMENTS EN OPTION



E2140-2 Réserve de bûches Habit 73 TC +T
 (730x400x430 mm)

E2145-2 Réserve de bûches Habit 93 TC +T
 (930x400x430 mm)



E2120-1 Support mural Habit 73 TC +T

E2130-1 Support mural Habit 93 TC +T



E2190 Banc de 1000 mm (1000x400x450 mm)

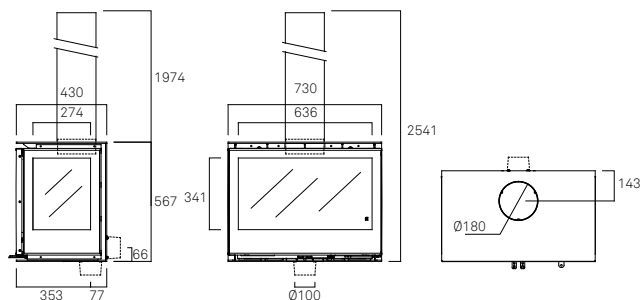
E2192 Banc de 1200 mm (1200x400x450 mm)

E2194 Banc de 1400 mm (1400x400x450 mm)

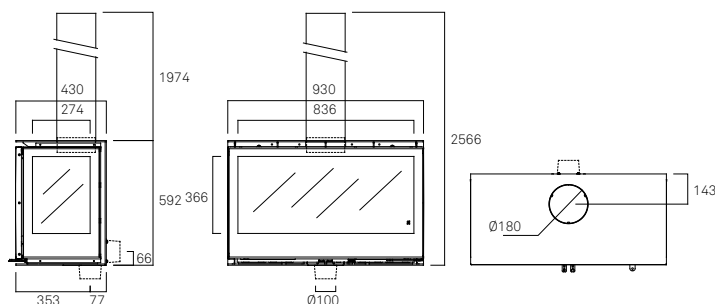
E2196 Banc de 1600 mm (1600x400x450 mm)



Habit 73 TC +T



Habit 93 TC +T





Habit LD/LI +T

CARACTÉRISTIQUES

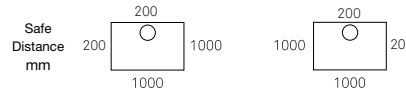
Chambre de combustion en acier.
 Habillage intérieur en vermiculite.
 Habillage extérieur en acier de 6mm.
 Possibilité d'arrivée d'air extérieur.
 Air primaire et secondaire préchauffé.
 Air tertiaire ou de sécurité.
 Extraction frontale du tiroir cendrier.
 Double déflecteur, le déflecteur supérieur possède deux positions pour ajuster le tirage.
 Kit de ventilation de deux ou quatre turbines avec deux vitesses automatiques et une manuelle.

Possibilité de livraison sans kit de ventilation sur demande.

Plus d'informations : Page 110

Habit 76 LD +T Habit 76 LI +T
E2150+T **E2155+T**

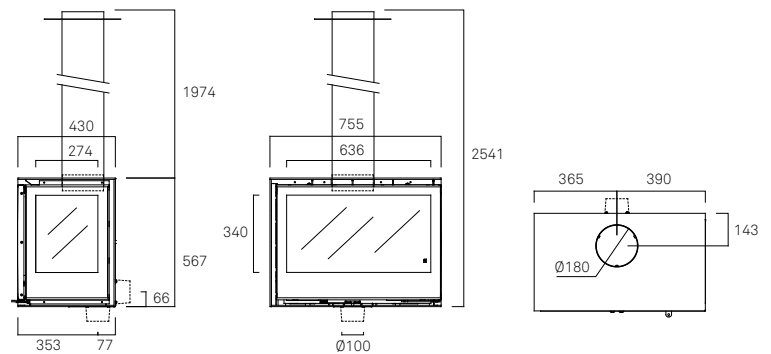
η	77,3%
nom	9,4 kW
	6,5-11 kW
CO	0,08%
	16,4 mg/Nm ³
kg/h	2,8 kg/h
kg	176 kg
cm	40 cm
NOx	104 mg/Nm ³
OGC	66 mg/Nm ³



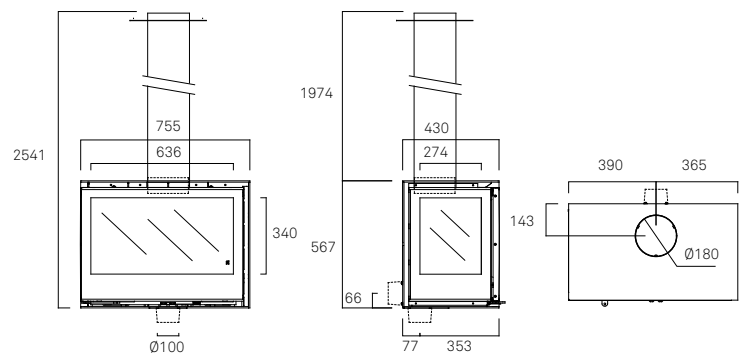
UNE EN-13240
 UNE EN-60335



Habit 76 LD +T



Habit 76 LI +T



ÉLÉMENTS EN OPTION



E2150-2 Réserve de bûches Habit 76 LD/LI +T
 (755x400x430 mm)

Connexion à l'air extérieur seulement possible par l'arrière grâce au connecteur.



E2120-1 Support mural
 Habit 76 LD/LI +T



E2190 Banc de 1000 mm (1000x400x450 mm)
E2192 Banc de 1200 mm (1200x400x450 mm)
E2194 Banc de 1400 mm (1400x400x450 mm)
E2196 Banc de 1600 mm (1600x400x450 mm)



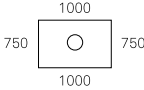
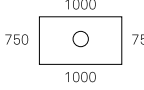









Habit DC +T

CARACTÉRISTIQUES

Portes réversibles.
Chambre de combustion en acier.
Habillage intérieur en vermiculite.
Habillage extérieur en acier de 6mm.
Consulter la possibilité d'arrivée d'air extérieur.

Air primaire et secondaire préchauffé.
Double déflecteur, le déflecteur inférieur possède deux positions pour ajuster le tirage.
Base du foyer en vermiculite avec revêtement en acier.

Plus d'informations : Page 110

	Habit 80 DC +T E2170+T	Habit 100 DC +T E2175+T
η	85,7 %	75,90%
\dot{Q}_{nom}	12,4 kW	13,4 kW
\dot{Q}_{min}	8,5 - 14,5 kW	9-16 kW
CO	0,107%	0,101%
PM_{10}	34,00 mg/Nm ³	16,3 mg/Nm ³
kg/h	3,55 kg/h	4 kg/h
kg	193 kg	228 kg
cm	40 cm	60 cm
NOx	108,00 mg/Nm ³	102 mg/Nm ³
OGC	141,00 mg/Nm ³	81 mg/Nm ³
Safe Distance mm		
	UNE EN-13240	UNE EN-13240
		
		
		
		

ÉLÉMENTS EN OPTION



E2170-2 Réserve de bûches Habit 80 DC +T (785x400x440 mm)

E2175-2 Réserve de bûches Habit 100 DC +T (985x400x440 mm)



E2190 Banc de 1000 mm (1000x400x450 mm)

E2192 Banc de 1200 mm (1200x400x450 mm)

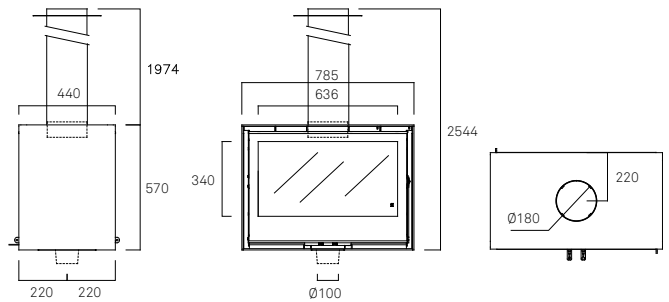
E2194 Banc de 1400 mm (1400x400x450 mm)

E2196 Banc de 1600 mm (1600x400x450 mm)

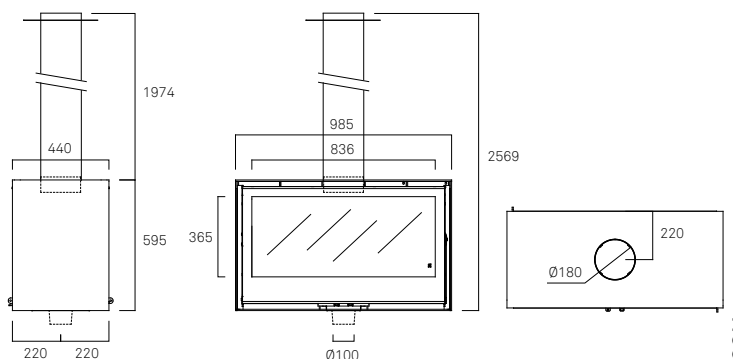


Habit 80 DC +T

Modèle en cours de recertification. Les valeurs définitives sur www.rocal.es



Habit 100 DC +T





Hebar

Hebar est l'un des produits les plus complets et les plus efficaces sur le marché et grâce à sa grande efficacité, il a aussi la capacité à chauffer une grande surface. L'inertie même du poêle conserve la chaleur pour la cuisson dans le four jusqu'à environ 3 heures après le dernier chargement. Hebar offre deux méthodes de la cuisine traditionnelle : four et grill. En tenant compte des économies d'énergie considérables.

CARACTÉRISTIQUES DU POÊLE :

- Possibilité d'arrivée d'air extérieur.
- Air primaire et secondaire préchauffé.
- Air tertiaire ou de sécurité.
- Extraction de la cendre frontale.
- Porte à battant inférieur qui permet déposer la grille et éviter de salir.

CARACTÉRISTIQUES DU FOUR :

- Four en acier vitrifié.
- Plateau en acier vitrifié pour le four.
- Capacité : 78 litres.
- Thermomètre.

CARACTÉRISTIQUES DU GRILL :

- Grille en acier inoxydable pour le barbecue.

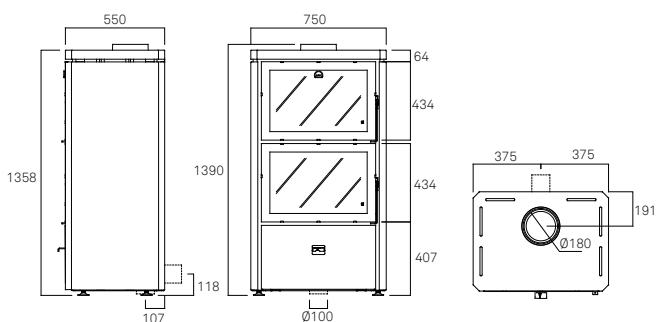
Plus d'informations : Page 50-51

Hebar

E3000

	81,40%	
	12,21 kW	
	8,5-14,5 kW	
	0,11%	
	25,38 mg/Nm ³	
	3,4 kg/h	
	254 kg	
	45 cm	
NOx	64,48 mg/Nm ³	
OGC	76,17 mg/Nm ³	
Safe Distance mm		

UNE EN-13240



03.

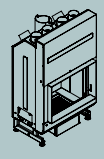
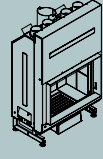
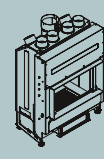
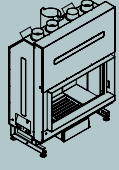
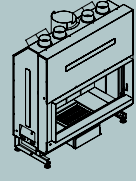
Foyers

Série G

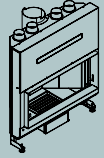
Nos foyers de la Série G représentent toutes les valeurs de Rocal réunies en un seul produit : efficacité, qualité, design, confort et sécurité.

Les modules de cette série au caractère exclusif constituent un véritable plaisir pour votre maison. Ils permettent une visibilité totale du feu et sont conçus pour être revêtus à votre goût.

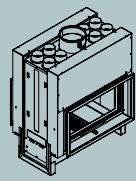
Frontal

<p>G300 G300 + Plus 72</p> 	<p>G350 G350 + Plus 72</p> 	<p>G425 G425 + Plus 74</p> 	<p>G450 G450 + Plus 70, 74</p> 	<p>G500 G500 + Plus 74</p> 
--	--	--	--	---

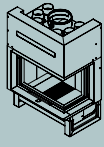
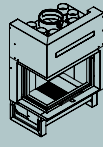
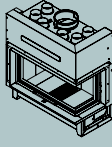
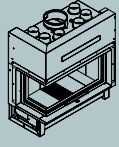
Coin

<p>G505 76</p> 

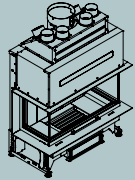
Double faces

<p>G450 DC 78</p> 
--

Latéral

<p>G300 LD G300 LD + Plus 80</p> 	<p>G300 LI G300 LI + Plus 81</p> 	<p>G450 LD 82</p> 	<p>G450 LI 83</p> 
--	--	---	---

Trois faces

<p>G450 TC G450 TC + Plus 84</p> 
--

- Caractéristiques 86
- Éléments en option 87
- Compléments pour le montage 88-89





G300/350

G300/350 + Plus

CARACTÉRISTIQUES

Porte coulissante verticale et rabattable.
Chambre de combustion en acier.
Habillage intérieur en vermiculite et réfractaire à la base.
Carter de convection et possibilité de circulation de l'air chaud.
Possibilité d'arrivée d'air extérieur.
Air primaire et secondaire préchauffé.
Air tertiaire ou de sécurité.
Extraction supérieure ou inférieure du bac à cendres.
Double déflecteur : le déflecteur supérieur possède trois positions pour ajuster le tirage.

ÉLÉMENTS EN OPTION

A 2082, kit de ventilation.
Cadre de 4 cm.
Cadre décoratif de 10 cm.

COMPLÉMENTS POUR LE MONTAGE

Diffuseurs entrée/sortie.
Diffuseur d'entrée ouvrable.
Réserve de bûches.

Plus d'informations : Pages 86 - 89

	G300 M1810	G300 M1810 +Plus 180 C4060	G350 M1820	G350 M1820 +Plus 200 C4070
	81 %	87,90 %	78%	85,10 %
 nom	11,5 kW	10,6 kW	13 kW	11,7 kW
	7 - 13 kW	7 - 13 kW	8 - 15 kW	8 - 15 kW
	0,08%	0,041%	0,10%	0,082%
	20,47 mg/Nm ³	16,6 mg/Nm ³	28,82 mg/Nm ³	20 mg/Nm ³
	3,15 kg/h	2,7 kg/h	3,5 kg/h	3,1 kg/h
	232 kg	250 kg	267 kg	290 kg
	45 cm	45 cm	50 cm	50 cm
NOx	74,22 mg/Nm ³	95 mg/Nm ³	74,22 mg/Nm ³	104 mg/Nm ³
OGC	30,29 mg/Nm ³	34,7 mg/Nm ³	56,96 mg/Nm ³	49 mg/Nm ³
Safe Distance mm				
	UNE EN-13229	UNE EN-13229	UNE EN-13229	UNE EN-13229

A+

AEFECC 7*

**Stelle
ambientale 4***

**ECODESIGN
2022**

A+

AEFECC 7*

**Stelle
ambientale 5***

**CONTO
TERMICO**

**ECODESIGN
2022**

A

AEFECC 7*

**Stelle
ambientale 4***

**ECODESIGN
2022**

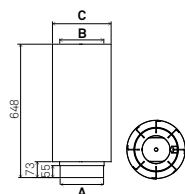
A+

AEFECC 7*

**Stelle
ambientale 4***

**CONTO
TERMICO**

**ECODESIGN
2022**



**+Plus
180**
A Ø180
B Ø185
C Ø257

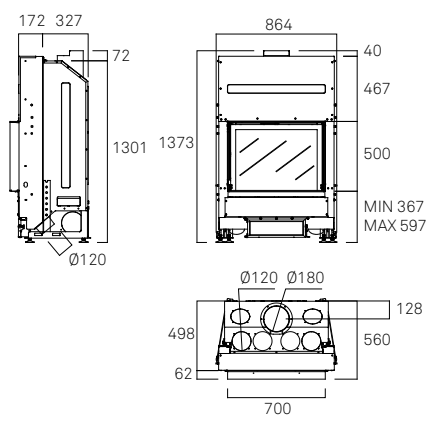
**+Plus
200**
A Ø200
B Ø205
C Ø271

+Plus

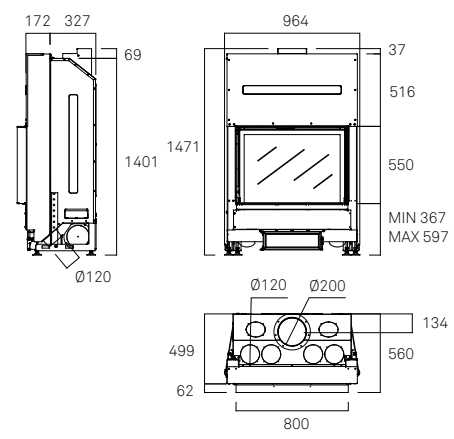


Extraction du tiroir cendrier inférieure.

G300



G350



G425/450/500

G425/450/500 + plus

CARACTÉRISTIQUES

Porte coulissante verticale et rabattable.
Chambre de combustion en acier.
Habillage intérieur en vermiculite et réfractaire à la base.
Carter de convection et possibilité de circulation de l'air chaud.
Possibilité d'arrivée d'air extérieur.
Air primaire et secondaire préchauffé.
Air tertiaire ou de sécurité.
Extraction supérieure ou inférieure du bac à cendres.
Double déflecteur : le déflecteur supérieur possède trois positions pour ajuster le tirage.

ÉLÉMENTS EN OPTION

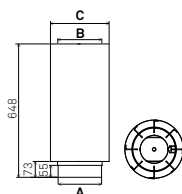
A 2082, kit de ventilation.
Cadre de 4 cm.
Cadre décoratif de 10 cm.

COMPLÉMENTS POUR LE MONTAGE

Diffuseurs entrée/sortie.
Diffuseur d'entrée ouvrable.
Réserve de bûches.

Plus d'informations : Pages 86 - 89

	G425 M1835	G425 M1835 +Plus 180 C4060	G450 M1840	G450 M1840 +Plus 200 C4070	G500 M1850	G500 M1850 +Plus 250 C4080
η	78%	85,10 %	78%	85,10 %	78%	85,10 %
 nom	13 kW	11,7 kW	15 kW	13,5 kW	16 kW	14,4 kW
	8 - 15 kW	8 - 15 kW	10 - 17 kW	10 - 17 kW	10 - 18 kW	10 - 18 kW
	0,10 %	0,082%	0,10 %	0,082%	0,10 %	0,082%
	28,82 mg/Nm ³	20 mg/Nm ³	28,82 mg/Nm ³	20 mg/Nm ³	28,82 mg/Nm ³	20 mg/Nm ³
	3,5 kg/h	3,1 kg/h	4,2 kg/h	3,6 kg/h	4,4 kg/h	3,8 kg/h
	240 kg	258 kg	254 kg	277 kg	306 kg	333 kg
	50 cm	50 cm	55 cm	55 cm	65 cm	65 cm
NOx	74,22 mg/Nm ³	104 mg/Nm ³	74,22 mg/Nm ³	104 mg/Nm ³	74,22 mg/Nm ³	104 mg/Nm ³
OGC	56,96 mg/Nm ³	49 mg/Nm ³	56,96 mg/Nm ³	49 mg/Nm ³	56,96 mg/Nm ³	49 mg/Nm ³
Safe Distance mm						
	UNE EN-13229	UNE EN-13229	UNE EN-13229	UNE EN-13229	UNE EN-13229	UNE EN-13229



	+Plus 180	+Plus 200	+Plus 250
A	Ø 180	Ø 200	Ø 250
B	Ø 185	Ø 205	Ø 255
C	Ø 257	Ø 271	Ø 321

+Plus

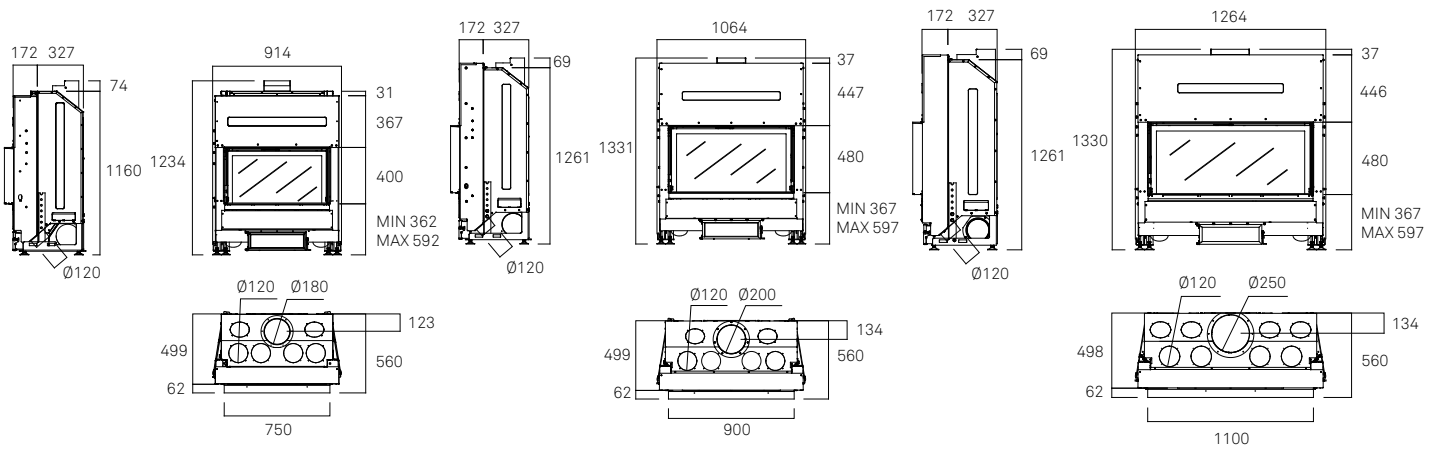


Extraction du tiroir cendrier inférieure.

G425

G450

G500





CARACTÉRISTIQUES

Coin.
 Porte coulissante verticale et rabattable.
 Chambre de combustion en acier.
 Habillage intérieur en vermiculite et réfractaire à la base.
 Carter de convection et possibilité de circulation de l'air chaud.
 Possibilité d'arrivée d'air extérieur.
 Air primaire et secondaire préchauffé.
 Air tertiaire ou de sécurité.
 Extraction supérieure ou inférieure du bac à cendres.
 Double déflecteur : le déflecteur supérieur possède trois positions pour ajuster le tirage.

ÉLÉMENTS EN OPTION

A 2082, kit de ventilation.
 Cadre de 4 cm.
 Cadre décoratif de 10 cm.

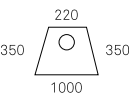

COMPLÉMENTS POUR LE MONTAGE

Diffuseurs entrée/sortie.
 Diffuseur d'entrée ouvrable.
 Réserve de bûches.

Plus d'informations : Pages 86 - 89

G505

M1855

η	85,40%
\dot{q}_{nom}	12,9 kW
\dot{q}_{max}	8 - 15 kW
CO_2	0,090%
PM_{10}	11,71 mg/Nm ³
$\dot{m}_{cendres}$	3,75 kg/h
$m_{cendres}$	342 kg
h_{tot}	50 cm
NOx	70,44 mg/Nm ³
OGC	53,55 mg/Nm ³
Safe Distance mm	
	UNE EN-13229

A+

AEFECC 7*

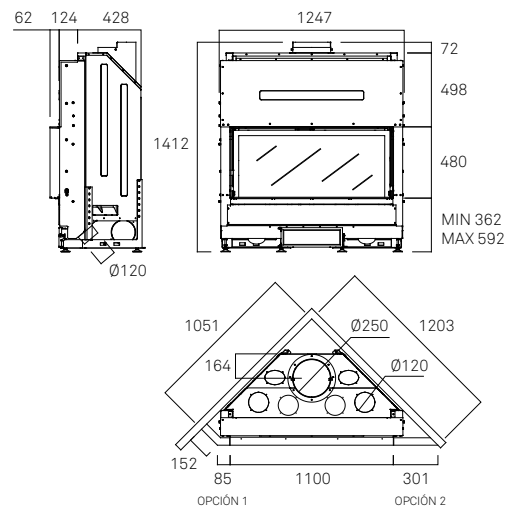
Stelle ambientale 4*

CONTO TERMICO

ECODESIGN 2022



G505





G450 DC

CARACTÉRISTIQUES

Foyer avec une vision double face, une porte à ouverture coulissante et battante et une autre porte uniquement battante pour le nettoyage de la vitre.

Chambre de combustion en acier.

Habillage intérieur en vermiculite et réfractaire à la base.

Gaine extérieure et possibilité de conduction de l'air chaud.

Possibilité d'arrivée d'air extérieur.

Air primaire et secondaire préchauffé.

Air tertiaire ou de sécurité.

Extraction supérieure ou inférieure du bac à cendres.

Trois déflecteurs: dont deux fixes et le troisième ajustable en fonction de la dépression du conduit.

Il ne peut pas fonctionner avec système de ventilation forcée.

ÉLÉMENTS EN OPTION

Cadre de 4 cm.

Cadre décoratif de 10 cm.

COMPLÉMENTS POUR LE MONTAGE

Diffuseurs entrée/sortie.

Diffuseur d'entrée ouvrable.

Réserve de bûches.

Plus d'informations : Pages 86 - 89

G450 DC

M1841

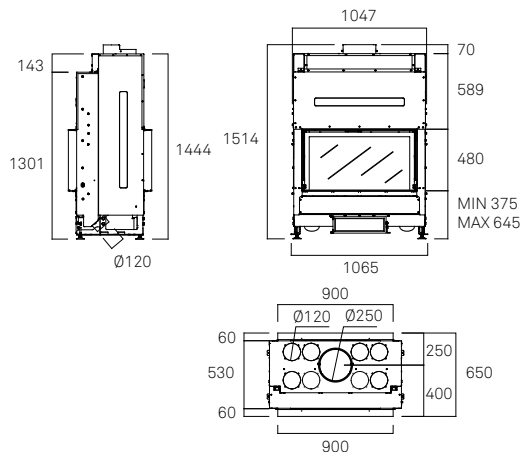
	82,00%	
	14,8 kW	
	10 - 17,5 kW	
	0,120%	
	28,47 mg/Nm ³	
	4,05 kg/h	
	323 kg	
	55 cm	
NOx	91,11 mg/Nm ³	
OGC	71,88 mg/Nm ³	
Safe Distance mm		



UNE EN-13229



G450 DC





G300 LD avec le cadre en option, 4cm

G300 LD/LI

G300 LD/LI + plus

CARACTÉRISTIQUES

- Porte coulissante et à ouverture latérale avec deux battants (afin de faciliter le nettoyage de la vitre).
- Chambre de combustion en acier.
- Habillage intérieur en vermiculite et réfractaire à la base.
- Carter de convection et possibilité de circulation de l'air chaud.
- Air de combustion primaire et secondaire.
- Extraction supérieure et inférieure du bac à cendres.
- Possibilité d'arrivée d'air extérieur.
- Air primaire et secondaire préchauffé.
- Air tertiaire et/ou de sécurité.
- Double déflecteur : le déflecteur supérieur possède trois positions pour ajuster le tirage.

ÉLÉMENTS EN OPTION

- A 2082**, kit de ventilation.
- Cadre de 4 cm.

COMPLÉMENTS POUR LE MONTAGE

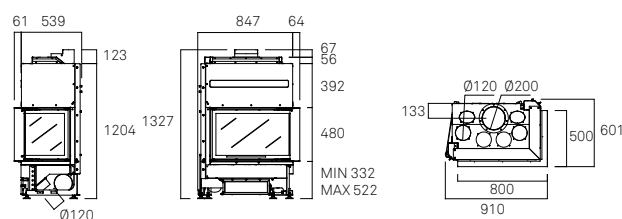
- Diffuseurs entrée/sortie.
- Réserve de bûches.

Plus d'informations : Pages 86 - 89

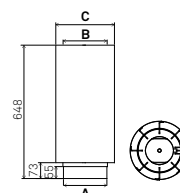
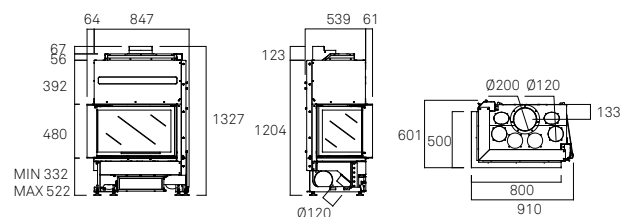
	G300 LD M1812	G300 LI M1813	G300 LD M1812 +Plus 200 C4070	G300 LI M1813 +Plus 200 C4070
	86,98%		86,83%	
	14,4 kW		14,3 kW	
	10 - 17 kW		10 - 17 kW	
	0,08 %		0,08 %	
	31,15 mg/Nm ³		19,76 mg/Nm ³	
	3,77 kg/h		3,38 kg/h	
	306 kg		329 kg	
	45 cm		45 cm	
NOx	35,78 mg/Nm ³		51,22 mg/Nm ³	
OGC	49,36 mg/Nm ³		52,05 mg/Nm ³	
Safe Distance mm				
	UNE EN-13229		UNE EN-13229	



G300 LD



G300 LI



+Plus 200

- A Ø200
- B Ø205
- C Ø271



G450 LD/LI

CARACTÉRISTIQUES

- Porte coulissante et à ouverture latérale avec deux battants (afin de faciliter le nettoyage de la vitre).
- Chambre de combustion en acier.
- Habillage intérieur en vermiculite et réfractaire à la base.
- Carter de convection et possibilité de circulation de l'air chaud.
- Air de combustion primaire et secondaire.
- Extraction supérieure et inférieure du bac à cendres.
- Possibilité d'arrivée d'air extérieur.
- Air primaire et secondaire préchauffé.
- Air tertiaire et/ou de sécurité.
- Double déflecteur : le déflecteur supérieur possède trois positions pour ajuster le tirage.

ÉLÉMENTS EN OPTION

- A2082**, kit de ventilation.
- Cadre de 4 cm.

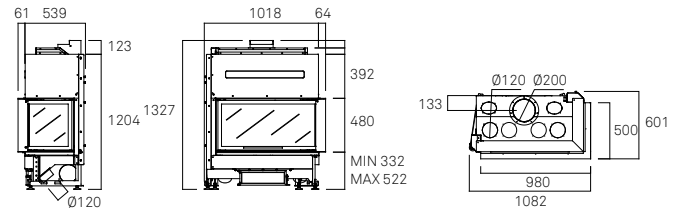


G450 LD

COMPLÉMENTS POUR LE MONTAGE

- Diffuseurs entrée/sortie.
- Réserve de bûches.

Plus d'informations : Pages 86 - 89



G450 LD M1842 G450 LI M1843

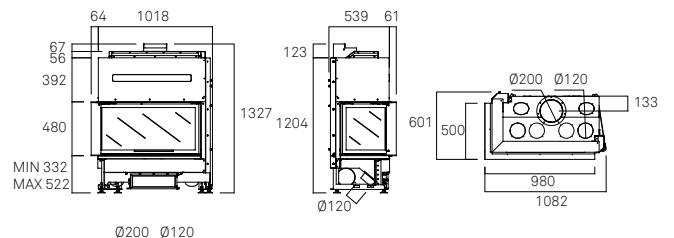
η	75 %
nom	14,68 kW
	10-17,5 kW
CO	0,08%
	40 mg/Nm ³
kg/h	4,1 kg/h
kg	345 kg
cm	55 cm
NOx	106,25 mg/Nm ³
OGC	51,61 mg/Nm ³
Safe Distance mm	



UNE EN-13229



G450 LI





G450 TC + plus

CARACTÉRISTIQUES

Porte coulissante avec ouverture des vitres latérales, la vitre avant est fixe (afin de faciliter le nettoyage de la vitre).
 Chambre de combustion en acier.
 Habillage intérieur en vermiculite et réfractaire à la base.
 Carter de convection et possibilité de circulation de l'air chaud.
 Air de combustion primaire et secondaire.
 Extraction supérieure et inférieure du bac à cendres.
 Possibilité d'arrivée d'air extérieur.
 Air primaire et secondaire préchauffé.
 Air tertiaire et/ou de sécurité.
 Double déflecteur : le déflecteur supérieur possède trois positions pour ajuster le tirage.

ÉLÉMENTS EN OPTION

A 2082, kit de ventilation.
 Cadre de 4 cm.

COMPLÉMENTS POUR LE MONTAGE

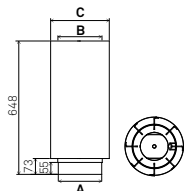
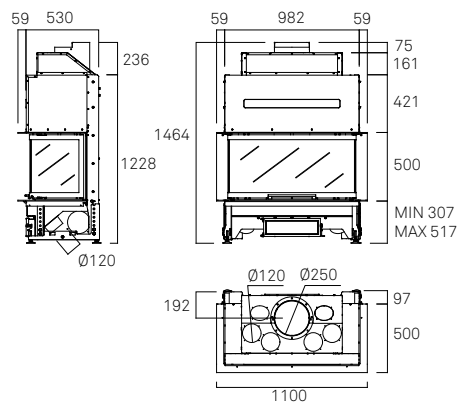
Diffuseurs entrée/sortie.
 Réserve de bûches.

Plus d'informations : Pages 86 - 89

	G450 TC M1870	G450 TC M1870 +Plus 250 C4080
η	82%	85,4%
\dot{q}_{nom}	16.3 kW	16.5 kW
\dot{q}_{max}	11 - 19.5 kW	11 - 19.5 kW
CO	0.085 %	0.076 %
\dot{m}_{CO}	17,6 mg/Nm ³	17,1 mg/Nm ³
\dot{m}_{ash}	4,49 kg/h	4,36 kg/h
m_{total}	319 kg	346 kg
h_{total}	55 cm	55 cm
NOx	101 mg/Nm ³	101 mg/Nm ³
OGC	59 mg/Nm ³	52 mg/Nm ³
Safe Distance mm	900  900	900  900
	UNE EN-13229	UNE EN-13229



G450 TC



+Plus 250

Ø 250
 Ø 255
 Ø 321

+Plus

Caractéristiques



Habillage intérieur en vermiculite et réfractaire à la base.



Pied réglable et nivelable.

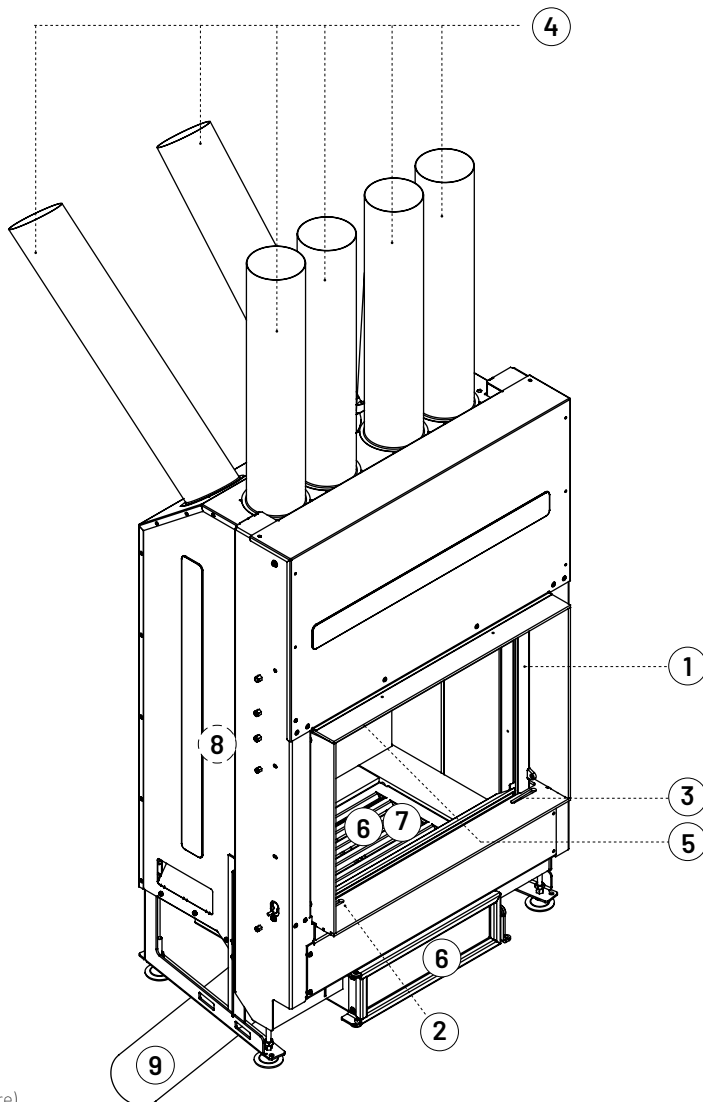
①



Porte coulissante et rabattable (pour faciliter le nettoyage de la vitre).

Pour le modèle G300LI / LI ou G450LD / LI, les deux portes s'ouvrent

Sur le modèle TC, seules les portes latérales sont ouvertes, celle avant reste fixe.



②



Manette de réglage d'air primaire.
Mécanisme permettant d'alimenter la combustion en oxygène à travers la grille de foyer.

④



Carter de convection et possibilité de circulation de l'air chaud.
Permet de guider l'air chaud dans la pièce ou vers d'autres pièces de la maison.

⑦



Extraction supérieure du bac à cendres.

③



Manette de réglage d'air secondaire.
Mécanisme permettant d'alimenter la combustion en oxygène à travers la double combustion et la partie supérieure de la vitre.

⑤



Air tertiaire ou de sécurité.
Constitue un apport supplémentaire en oxygène permettant de mieux brûler les gaz de combustion.

⑧



Chambre de combustion en acier.
Chambre de combustion robuste garantissant une longue durée de vie à nos produits.



Entrée d'air pour le ventilateur à conduire (droite ou gauche).

⑥



Extraction supérieure ou inférieure du bac à cendres.

⑨



Arrivée d'air extérieur.
Garantit une meilleure salubrité de l'air dans le logement. N'interfère pas avec les autres appareils d'extraction domestiques tels que les hottes, les VMC, etc.

Éléments en option

KITS DE VENTILATION :

les équipements de ventilation augmentent le rendement de l'appareil, et, dans le cas de canalisations d'air chaud, distribuent mieux l'air vers les autres pièces de la maison.



A2082 Kit de ventilation équipé d'une turbine tangentielle de 680 m³/h. Thermostat et régulateur de débit. (Pour tous les modèles sauf G450DC)

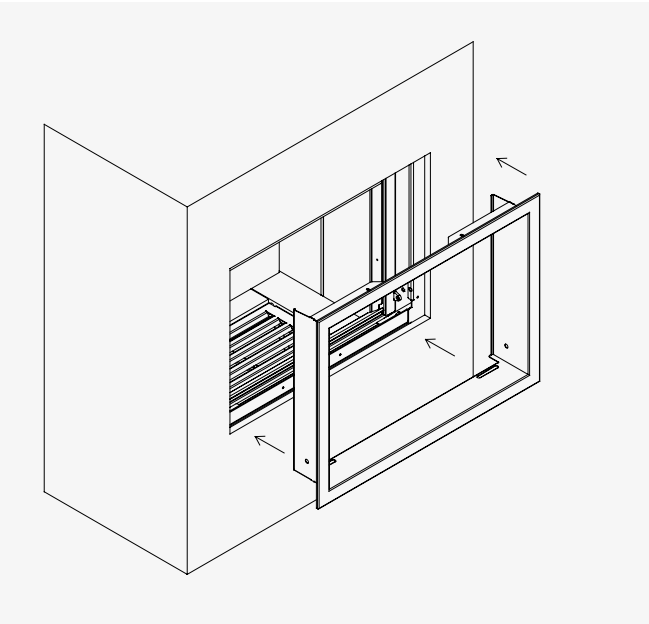


+Plus

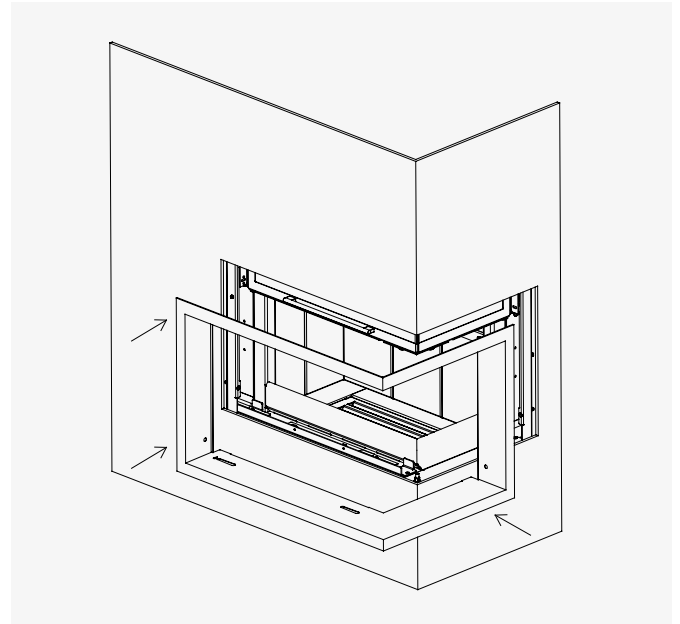
Double tuyau pour le refroidissement du gaz. Ce supplément augmente les performances et l'efficacité du produit, en plus, diminue les particules, NOX et OGC.

CADRE DÉCORATIF 4cm / 10cm :

Possibilité d'ajouter un cadre pour la finition du module.



Cadre de 4 cm (optionnel).
Cadre de 10 cm (optionnel).



Cadre de 4 cm (optionnel).
G300 LD/ LI, G450 LD/ LI.



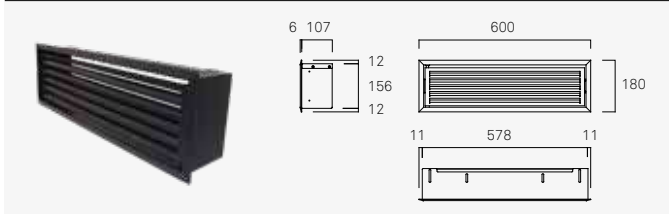
Compléments pour le montage

Notre gamme de compléments pour le montage des foyers vous permettra de les installer plus aisément tout en obtenant l'esthétique voulue.

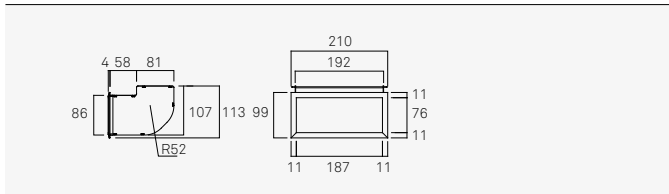
DIFFUSEURS

Pour apporter des solutions à l'installation des foyers ou inserts dans de la maçonnerie pleine, nous avons créé une gamme de diffuseurs qui assurent l'entrée et la sortie correctes de l'air de convection, autrement dit une ventilation adéquate de la chambre de la cheminée, tout en les intégrant à l'ensemble, ce qui est parfois difficile avec ce type d'éléments.

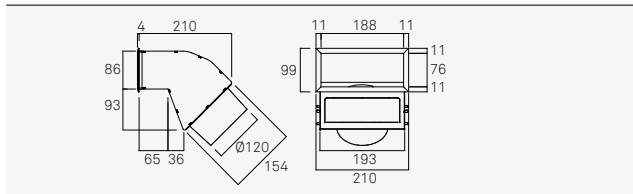
C4000 Diffuseur d'entrée ouvrable



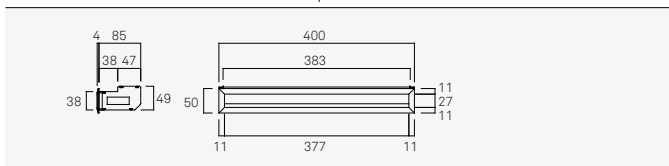
D0000 Diffuseur d'entrée d'air simple



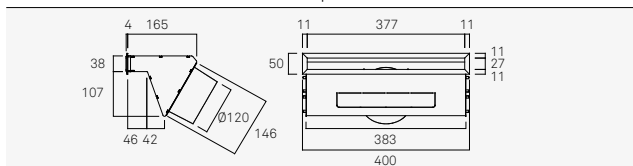
D1000 Diffuseur de sortie d'air simple



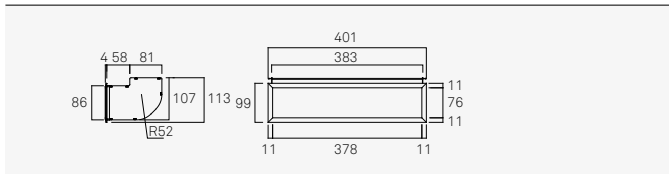
D0002 Diffuseur d'entrée d'air simple étroit



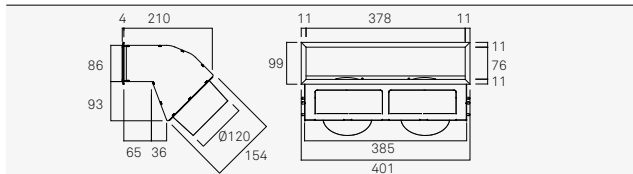
D1002 Diffuseur de sortie d'air simple étroit



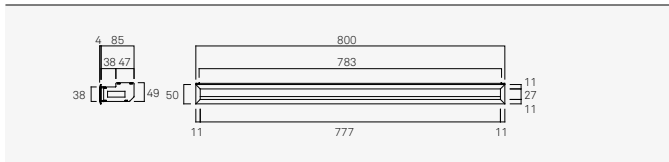
D0005 Diffuseur d'entrée d'air double



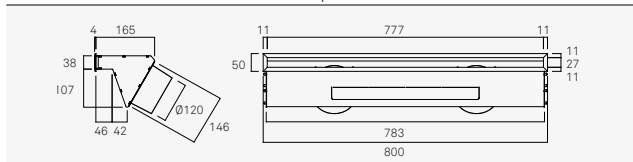
D1005 Diffuseur de sortie d'air double



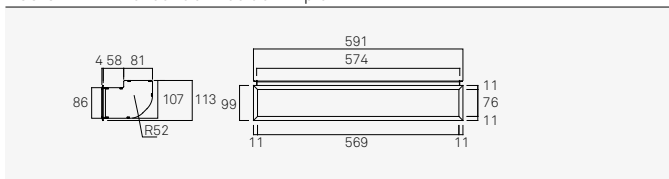
D0007 Diffuseur d'entrée d'air double étroit



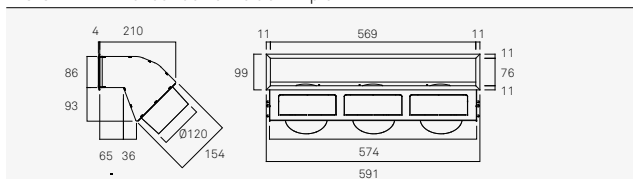
D1007 Diffuseur de sortie d'air simple étroit



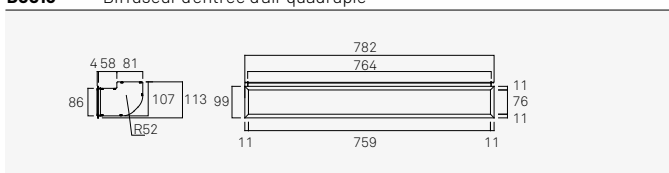
D0010 Diffuseur d'entrée d'air triple



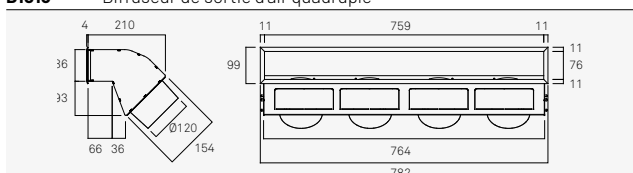
D1010 Diffuseur de sortie d'air triple



D0015 Diffuseur d'entrée d'air quadruple



D1015 Diffuseur de sortie d'air quadruple



RÉSERVE DE BÛCHES :

Espace idéal pour stocker le bois.

Des prédécoupes permettent d'installer trois étagères et une lumière sur le haut.

Éléments en option

C1000 Étagère en acier noir



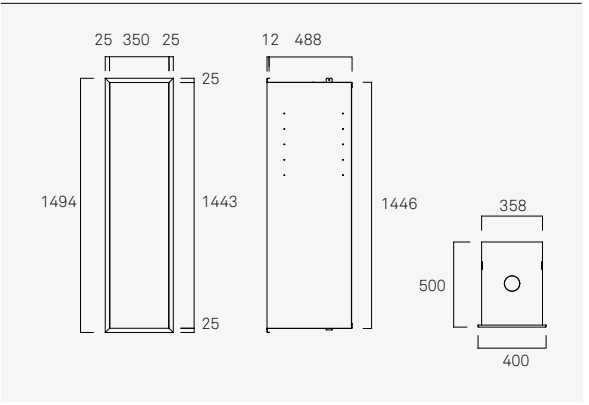
Diffuseur de sortie.

Diffuseur d'entrée.



Réserve de bûches.

C1000 Réserve de bûches.



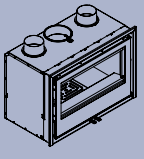
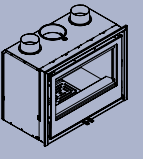
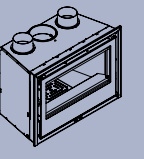
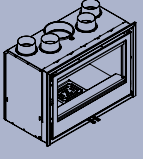
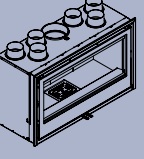
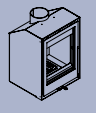
04.

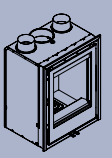
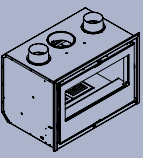
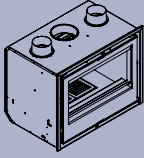
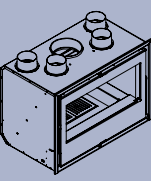
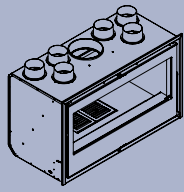
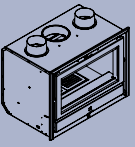
Inserts

Les inserts fonctionnent comme des récupérateurs de chaleur. Ils sont conçus pour être insérés dans des cheminées ouvertes existantes ou nouvellement construites, afin d'obtenir une efficacité et un rendement plus importants.

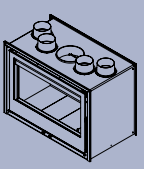
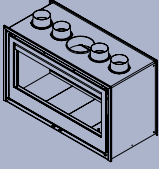
Grâce à leur système de ventilation forcée, l'air circule en optimisant la distribution de la chaleur, ce qui permet d'obtenir une température adéquate et plus largement répartie.

Frontal

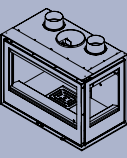
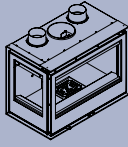
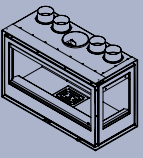
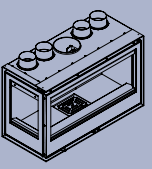
<p>ARc 70 ARc 70 + Plus 94</p> 	<p>ARc 70 A ARc 70 A + Plus 92, 94</p> 	<p>ARc 70 C ARc 70 C + Plus 94</p> 	<p>ARc 80 ARc 80 + Plus 94</p> 	<p>ARc 100 ARc 100 + Plus 94</p> 	<p>ARc 40 V 96</p> 
--	--	--	--	---	--

<p>ARc 50 V ARc 50 V + Plus 98</p> 	<p>RCr 70 graffiti 114</p> 	<p>RCr 70 A graffiti 114</p> 	<p>RCr 80 graffiti 114</p> 	<p>RCr 100 graffiti 112, 114</p> 	<p>RCr 65 classic 116</p> 
--	--	--	--	---	---

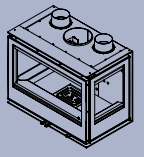
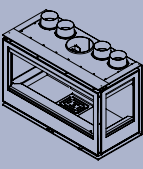
Double faces

<p>ARc 80 DC ARc 80 DC + Plus 100</p> 	<p>ARc 100 DC ARc 100 DC + Plus 101</p> 
---	---

Latéral

<p>ARc 76 LD ARc 76 LD + Plus 102, 104</p> 	<p>ARc 76 LI ARc 76 LI + Plus 104</p> 	<p>ARc 96 LD 104</p> 	<p>ARc 96 LI 104</p> 
--	--	--	--

Trois faces

<p>ARc 73 TC ARc 73 TC + Plus 106</p> 	<p>ARc 93 TC ARc 93 TC + Plus 108</p> 
---	---

Caractéristiques 110, 118
 Éléments en option 111, 119
 Compléments pour le montage 121





ARc

ARc + plus

CARACTÉRISTIQUES

Porte frontale réversible.
Chambre de combustion en acier.
Habillage intérieur en vermiculite.
Carter de convection et possibilité de circulation de l'air chaud.
Air chaud dirigée par secteurs : partie droite et gauche pour une sortie frontale ou sortie supérieure.
Possibilité d'arrivée d'air extérieur.
Air primaire et secondaire préchauffé.
Air tertiaire ou de sécurité.
Extraction frontale du tiroir cendrier.
Double déflecteur, le déflecteur supérieur possède deux positions pour ajuster le tirage.
Kit de ventilation de deux ou quatre turbines avec deux vitesses automatiques et une manuelle.

ÉLÉMENTS EN OPTION

Adaptateur pour cadre standard de quatre faces.
Cadre décoratif de 10 cm.
Régulateur de vitesse des turbines.
Pied réglable et nivelable.
+Plus.

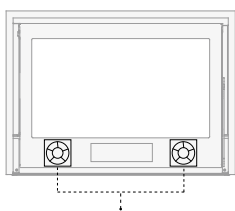
ACCESSOIRES DE MONTAGE

Diffuseurs d'entrée/sortie.
Réserve de bûches.

Plus d'informations : Pages 110 - 111 / 120 - 121

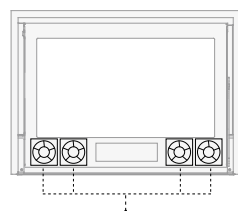
	ARc 70 M5911V2	ARc 70 M5911V2 +Plus 150 C4050	ARc 70 A M5916V2	ARc 70 A M5916V2 +Plus 150 C4050	ARc 70 C M5921V2	ARc 70 C M5921V2 +Plus 150 C4050	ARc 80 M5931V2	ARc 80 M5931V2 +Plus 180 C4060	ARc 100 M5941V2	ARc 100 M5941V2 +Plus 180 C4060
η	77%	85,30%	77%	85,30%	77%	85,30%	77%	85,30%	78,6 %	85,6 %
nom	9,1 kW	8,8 kW	9,1 kW	8,8 kW	9,1 kW	8,8 kW	10 kW	9 kW	11 kW	12 kW
flamme	6-10,5kW	6-10,5 kW	6-10,5 kW	6-10,5 kW	6-10,5 kW	6-10,5 kW	6,5-11,5 kW	6,5-11,5 kW	7,5-13 kW	7,5 - 13 kW
CO2	0,099%	0,062%	0,099%	0,062%	0,099%	0,062%	0,099%	0,062%	0,091%	0,09%
particules	24 mg/Nm ³	22,9 mg/Nm ³	24 mg/Nm ³	22,9 mg/Nm ³	24 mg/Nm ³	22,9 mg/Nm ³	24 mg/Nm ³	22,9 mg/Nm ³	12 mg/Nm ³	18,10 mg/Nm ³
kg/h	2,66 kg/h	2,37 kg/h	2,66 kg/h	2,37 kg/h	2,66 kg/h	2,37 kg/h	2,8 kg/h	2,44 kg/h	3,18 kg/h	3,19 kg/h
kg	97 kg	112,8 kg	103 kg	118,8 kg	92 kg	107,8 kg	121 kg	138,9 kg	143 kg	160,9 kg
cm	45 cm	45 cm	45 cm	45 cm	45 cm	45 cm	50 cm	50 cm	60 cm	60 cm
NOx	91,38 mg/Nm ³	106 mg/Nm ³	91,38 mg/Nm ³	106 mg/Nm ³	91,38 mg/Nm ³	106 mg/Nm ³	107 mg/Nm ³	106 mg/Nm ³	107 mg/Nm ³	101 mg/Nm ³
OGC	49,26 mg/Nm ³	51 mg/Nm ³	49,26 mg/Nm ³	51 mg/Nm ³	49,26 mg/Nm ³	51 mg/Nm ³	66 mg/Nm ³	51 mg/Nm ³	66 mg/Nm ³	59 mg/Nm ³
Safe Distance mm										
UE	UNE EN-13229 UNE EN-60335		UNE EN-13229 UNE EN-60335		UNE EN-13229 UNE EN-60335		UNE EN-13229 UNE EN-60335		UNE EN-13229 UNE EN-60335	
A										
AEFECC 7*										
Stelle ambientale 4*										
ECODESIGN 2022										
CONTO TERMICO										

ARc 70 / ARc 70A / ARc 70 C

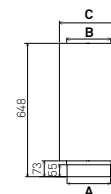


Kit de ventilation de deux turbines avec deux vitesses automatiques et une manuelle.

ARc 80 / ARc 100



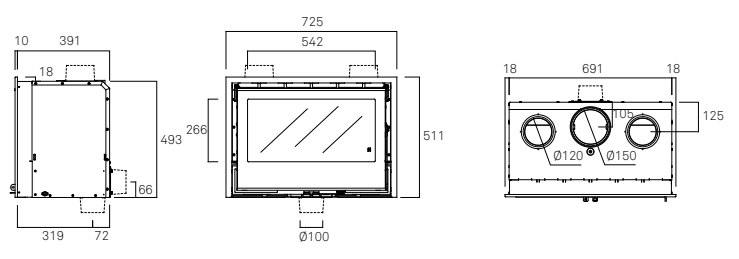
Kit de ventilation de quatre turbines avec deux vitesses automatiques et une manuelle.



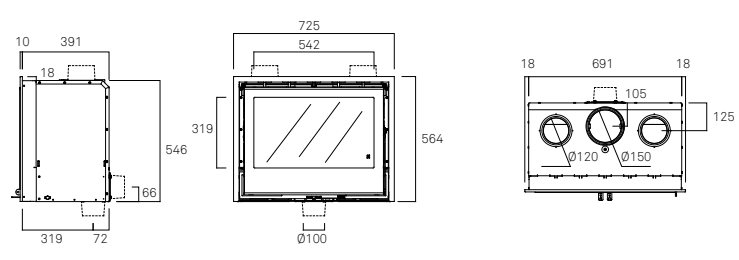
	+Plus 150	+Plus 180
A	Ø150	Ø180
B	Ø155	Ø185
C	Ø223	Ø257

+Plus

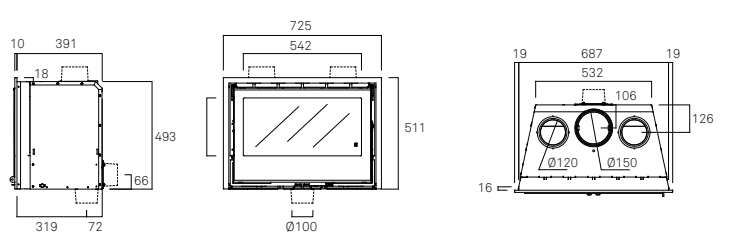
ARc 70



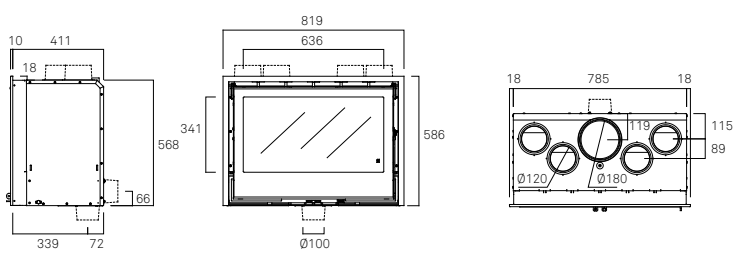
ARc 70 A



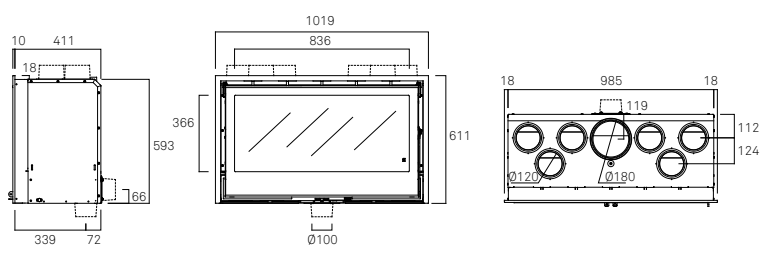
ARc 70 C



ARc 80



ARc 100





ARc 40V

CARACTÉRISTIQUES

Porte frontale réversible.
Chambre de combustion en acier.
Habillage intérieur en vermiculite.
Gaine extérieure en acier de 6 mm.
Possibilité d'arrivée d'air extérieur.
Air primaire et secondaire préchauffé.
Air tertiaire ou de sécurité.
Extraction frontale du tiroir cendrier.
Triple déflecteur, le plus bas réglable.

ÉLÉMENTS EN OPTION

Cadre à 3 faces de 2,5 cm avec un adaptateur 4 faces.

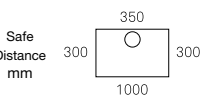
ACCESSOIRES DE MONTAGE

Diffuseurs d'entrée/sortie.
Réserve de bûches.

Plus d'informations : Pages 110 - 111 / 120 - 121

ARc 40V

M5974

η	84 %
\dot{q}_{nom}	4,5 kW
\dot{q}_{min}	3-5,5 kW
CO	0,10%
NOx	- mg/Nm ³
kg/h	1,3 kg/h
kg	75,6 kg
cm	25 cm
NOx	- mg/Nm ³
OGC	- mg/Nm ³
Safe Distance mm	



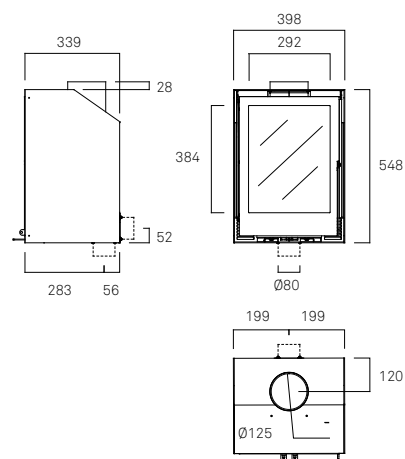
UNE EN-13229

A+

Modèle en cours de recertification.
Les valeurs définitives sur
www.rocal.es



ARc 40V





ARc 50V

ARc 50V + Plus

CARACTÉRISTIQUES

- Porte frontale réversible.
- Chambre de combustion en acier.
- Habillage intérieur en vermiculite.
- Carter de convection et possibilité de circulation de l'air chaud.
- Air chaud dirigée par secteurs : partie droite et gauche pour une sortie frontale ou sortie supérieure.
- Possibilité d'arrivée d'air extérieur.
- Air primaire et secondaire préchauffé.
- Air tertiaire ou de sécurité.
- Extraction frontale du tiroir cendrier.
- Double déflecteur, le déflecteur supérieur possède deux positions pour ajuster le tirage.
- Kit de ventilation de deux turbines avec deux vitesses automatiques et une manuelle.

Possibilité de livraison sans kit de ventilation sur demande.

ÉLÉMENTS EN OPTION

- Adaptateur pour cadre standard de quatre faces.
- Cadre décoratif de 10 cm.
- Régulateur de vitesse des turbines.
- Pied réglable et nivelable.
- +Plus.

ACCESSOIRES DE MONTAGE

- Diffuseurs d'entrée/sortie.
- Réserve de bûches.

Plus d'informations : Pages 110 - 111 / 120 - 121

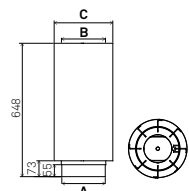
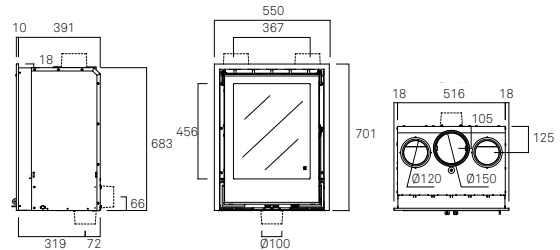
	ARc 50V M5971V	ARc 50V M5971V +Plus 150 C4050
η	77,16%	86,30%
\dot{q}_{nom}	6,3 kW	8,7 kW
\dot{q}	4 - 7 kW	4 - 9 kW
CO	0,056%	0,048%
\dot{m}_{CO}	23 mg/Nm ³	13 mg/Nm ³
\dot{m}_{H_2O}	2 kg/h	2,3 kg/h
m_{H_2O}	98 kg	113,8 kg
h_{cm}	33 cm	33 cm
NOx	98 mg/Nm ³	102 mg/Nm ³
OGC	53 mg/Nm ³	51 mg/Nm ³
Safe Distance mm		



UNE EN-13229
UNE EN-60335



ARc 50V



+Plus
150

- A Ø150
- B Ø155
- C Ø223

+Plus



ARC 80 DC



ARc DC

ARc DC + Plus

CARACTÉRISTIQUES

- Portes réversibles.
- Chambre de combustion en acier.
- Habillage intérieur en vermiculite.
- Carter de convection et possibilité de circulation de l'air chaud.
- Possibilité d'arrivée d'air extérieur.
- Air primaire et secondaire préchauffé.
- Double déflecteur, le déflecteur inférieur possède deux positions pour ajuster le tirage.
- Base du foyer en vermiculite avec revêtement en acier.

ÉLÉMENTS EN OPTION

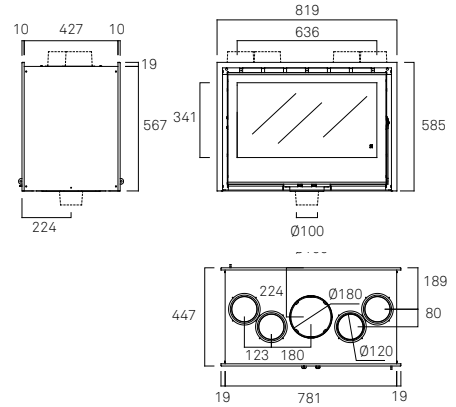
- Adaptateur pour cadre standard de quatre faces.
- Cadre décoratif de 10 cm.
- +Plus.

ACCESSOIRES DE MONTAGE

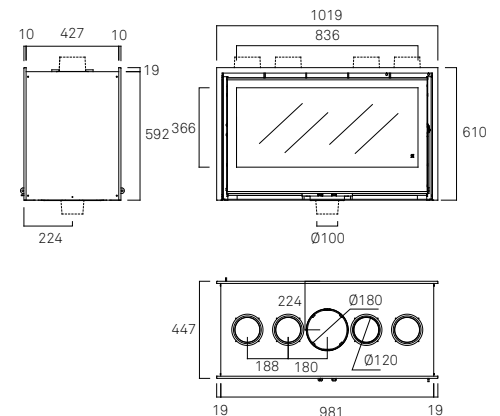
- Diffuseurs d'entrée/sortie.

Plus d'informations : Pages 110 - 111 / 120 - 121

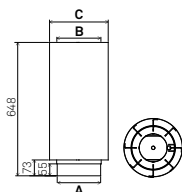
ARc 80 DC



ARc 100 DC



	ARc 80 DC M5981	ARc 80 DC M5981 +Plus 180 C4060	ARc 100 DC M5986	ARc 100 DC M5986 +Plus 180 C4060
η	82 %	85,7 %	80 %	75,90%
P_{nom}	13 kW	12,4 kW	12 kW	13,4 kW
$P_{min} - P_{max}$	8,5 - 14,5 kW	8,5 - 14,5 kW	9 - 16 kW	9-16 kW
CO	0,12%	0,107%	0,11%	0,101%
P_{CO}	39,67 mg/Nm ³	34,00 mg/Nm ³	41,30 mg/Nm ³	16,3 mg/Nm ³
$P_{kg/h}$	3,45 kg/h	3,55 kg/h	3,52 kg/h	4 kg/h
P_{kg}	160 kg	177,9 kg	216 Kg	233,9 Kg
P_{cm}	40 cm	40 cm	60 cm	60 cm
NOx	94,29 mg/Nm ³	108,00 mg/Nm ³	109,90 mg/Nm ³	102 mg/Nm ³
OGC	144,06 mg/Nm ³	141,00 mg/Nm ³	139,46 mg/Nm ³	81 mg/Nm ³
Safe Distance mm	750	750	750	750
UNE EN-13229	UNE EN-13229	UNE EN-13229	UNE EN-13229	UNE EN-13229
	A+	A+	A+	A
	AEFECC 7*	AEFECC 7*	AEFECC 6*	AEFECC 7*
	Stelle ambientale 2*	Stelle ambientale 2*	Stelle ambientale 2*	Stelle ambientale 3*
		CONTO TERMICO		ECODESIGN 2022



- +Plus 180**
- A** Ø180
- B** Ø185
- C** Ø257

+Plus





ARC LD/LI

ARC LD/LI + Plus

CARACTÉRISTIQUES

Chambre de combustion en acier.
Habillage intérieur en vermiculite.
Carter de convection et possibilité de circulation de l'air chaud.
Air chaud dirigée par secteurs : partie droite et gauche pour une sortie frontale ou sortie supérieure.
Possibilité d'arrivée d'air extérieur.
Air primaire et secondaire préchauffé.
Air tertiaire ou de sécurité.
Extraction frontale du tiroir cendrier.
Double déflecteur, le déflecteur supérieur possède deux positions pour ajuster le tirage.
Kit de ventilation de deux turbines avec deux vitesses automatiques et une manuelle.

Possibilité de livraison sans kit de ventilation sur demande.

ÉLÉMENTS EN OPTION

Cadre de 4 cm.
Régulateur de vitesse des turbines.
+Plus.
Pied réglable et nivelable.

ACCESSOIRES DE MONTAGE

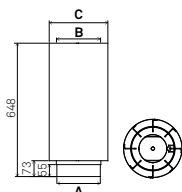
Diffuseurs d'entrée/sortie.
Réserve de bûches.

Plus d'informations : Pages 110 - 111 / 120 - 121

	ARc 76 LD M5952	ARc 76 LI M5953	ARc 76 LD M5952 +Plus 180 C4060	ARc 76 LI M5953 +Plus 180 C4060	ARc 96 LD M5955	ARc 96 LI M5956
η	84%		77,3%		81%	
nom	9,7 kW		9,4 kW		10,2 kW	
	6,5-11 kW		6,5-11 kW		7-12 kW	
	0,094%		0,08%		0,15%	
	27,68 mg/Nm ³		16,4 mg/Nm ³		25,42 mg/Nm ³	
	2,74 kg/h		2,8 kg/h		2,86 kg/h	
	136 Kg		153,9 Kg		187 Kg	
	40 cm		40 cm		50 cm	
NOx	100,17 mg/Nm ³		104 mg/Nm ³		91,95 mg/Nm ³	
OGC	93,34 mg/Nm ³		66 mg/Nm ³		122,24 mg/Nm ³	
Safe Distance mm						
	UNE EN-13229 UNE EN-60335		UNE EN-13229 UNE EN-60335		UNE EN-13229 UNE EN-60335	



Modèle en cours de recertification.
Les valeurs définitives sur
www.rocal.es



**+Plus
180**
A Ø180
B Ø185
C Ø257

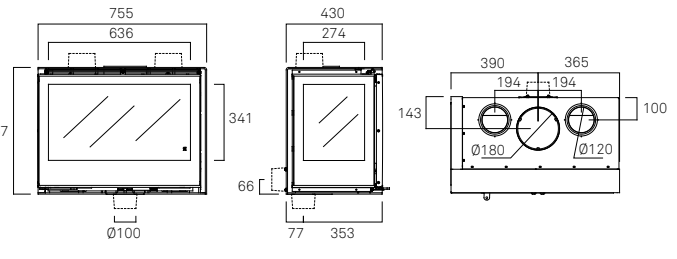
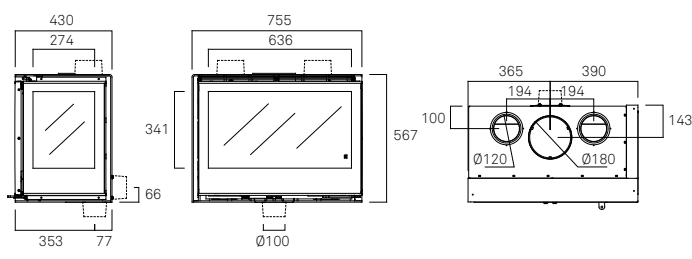
+Plus



ARc 76 LD



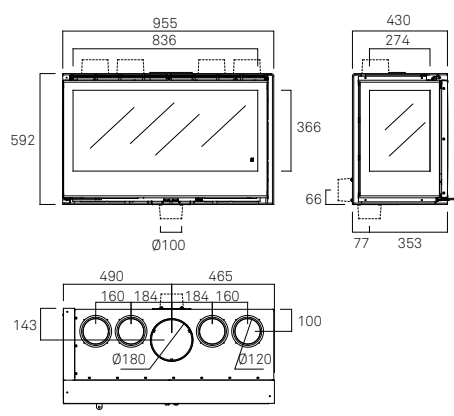
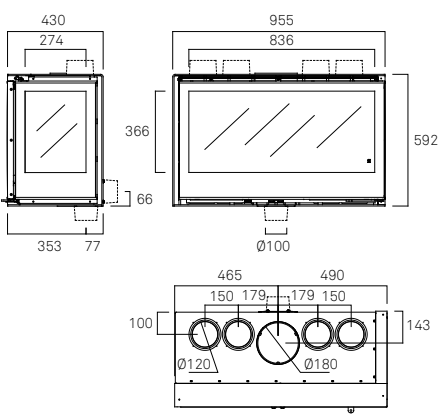
ARc 76 LI



ARc 96 LD



ARc 96 LI





ARc 73TC

ARc 73TC + Plus

CARACTÉRISTIQUES

Chambre de combustion en acier.
 Habillage intérieur en vermiculite.
 Carter de convection et possibilité de circulation de l'air chaud.
 Air chaud dirigée par secteurs : partie droite et gauche pour une sortie frontale ou sortie supérieure.
 Possibilité d'arrivée d'air extérieur.
 Air primaire et secondaire préchauffé.
 Air tertiaire ou de sécurité.
 Extraction frontale du tiroir cendrier.
 Double déflecteur, le déflecteur supérieur possède deux positions pour ajuster le tirage.
 Kit de ventilation de deux turbines (73 TC) ou quatre turbines (93 TC) avec deux vitesses automatiques et une manuelle.

Possibilité de livraison sans kit de ventilation sur demande.

	ARc 73 TC M5963	ARc 73 TC M5963 +Plus 180 C4060
η	80,8%	85,01%
$\frac{\text{flamme}}{\text{nom}}$	11,4kW	11,1 kW
$\frac{\text{flamme}}{\text{flamme}}$	7,5-13 kW	7,5-13 kW
CO	0,11%	0,09%
$\frac{\text{particules}}{\text{particules}}$	39,81 mg/Nm ³	38,76 mg/Nm ³
$\frac{\text{kg}}{\text{h}}$	3,4 kg/h	2,8 kg/h
$\frac{\text{kg}}{\text{kg}}$	131 kg	148,8 kg
$\frac{\text{cm}}{\text{cm}}$	45 cm	45 cm
NOx	104,89 mg/Nm ³	71,5 mg/Nm ³
OGC	98,78 mg/Nm ³	36,69 mg/Nm ³
Safe Distance mm		
UE	UNE EN-13229 UNE EN-60335	UNE EN-13229 UNE EN-60335

A+

AEFECC 7*

Stelle ambientale 3*

ECODESIGN 2022

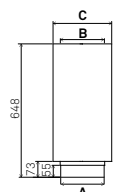
A+

AEFECC 7*

Stelle ambientale 3*

CONTO TERMICO

ECODESIGN 2022



+Plus 180
 A Ø180
 B Ø185
 C Ø257

ÉLÉMENTS EN OPTION

Cadre de 4 cm.
 Régulateur de vitesse des turbines.
 +Plus.
 Pied réglable et nivelable.

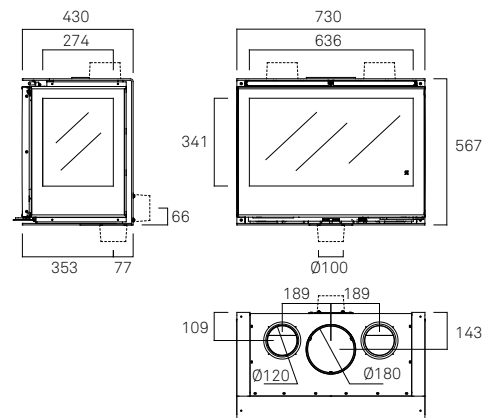
ACCESSOIRES DE MONTAGE

Diffuseurs d'entrée/sortie.
 Réserve de bûches.

Plus d'informations : Pages 110 - 111 / 120 - 121



ARc 73 TC





ARc 93TC

ARc 93TC + Plus

CARACTÉRISTIQUES

Chambre de combustion en acier.
 Habillage intérieur en vermiculite.
 Carter de convection et possibilité de circulation de l'air chaud.
 Air chaud dirigée par secteurs : partie droite et gauche pour une sortie frontale ou sortie supérieure.
 Possibilité d'arrivée d'air extérieur.
 Air primaire et secondaire préchauffé.
 Air tertiaire ou de sécurité.
 Extraction frontale du tiroir cendrier.
 Double déflecteur, le déflecteur supérieur possède deux positions pour ajuster le tirage.
 Kit de ventilation de deux turbines (73 TC) ou quatre turbines (93 TC) avec possibilité de livraison sans kit de ventilation sur demande.
 Deux vitesses automatiques et une manuelle.

ÉLÉMENTS EN OPTION

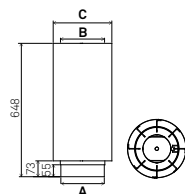
Cadre de 4 cm.
 Régulateur de vitesse des turbines.
 Pied réglable et nivelable.

ACCESSOIRES DE MONTAGE

Diffuseurs d'entrée/sortie.
 Réserve de bûches.

Plus d'informations : Pages 110 - 111 / 120 - 121

	ARc 93 TC M5965	ARc 93 TC M5965 +Plus 180 C4060
η	79%	79,6%
nom	12,1 kW	12,4 kW
	8,5-14,5 kW	8,5-14,5 kW
	0,07%	0,085%
	39,5 mg/Nm ³	20,20 mg/Nm ³
	3,47 kg/h	3,56 kg/h
	161 kg	179 kg
	60 cm	60 cm
NOx	82,72 mg/Nm ³	126 mg/Nm ³
OGC	52,66 mg/Nm ³	48 mg/Nm ³
Safe Distance mm		
	UNE EN-13229 UNE EN-60335	UNE EN-13229 UNE EN-60335

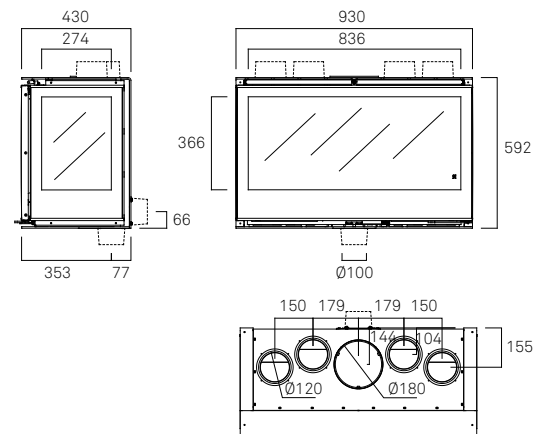


+Plus 180
 A Ø180
 B Ø185
 C Ø257

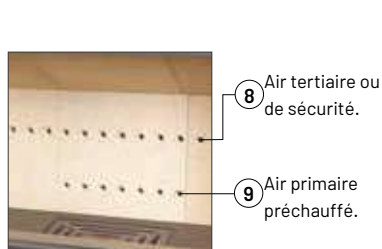
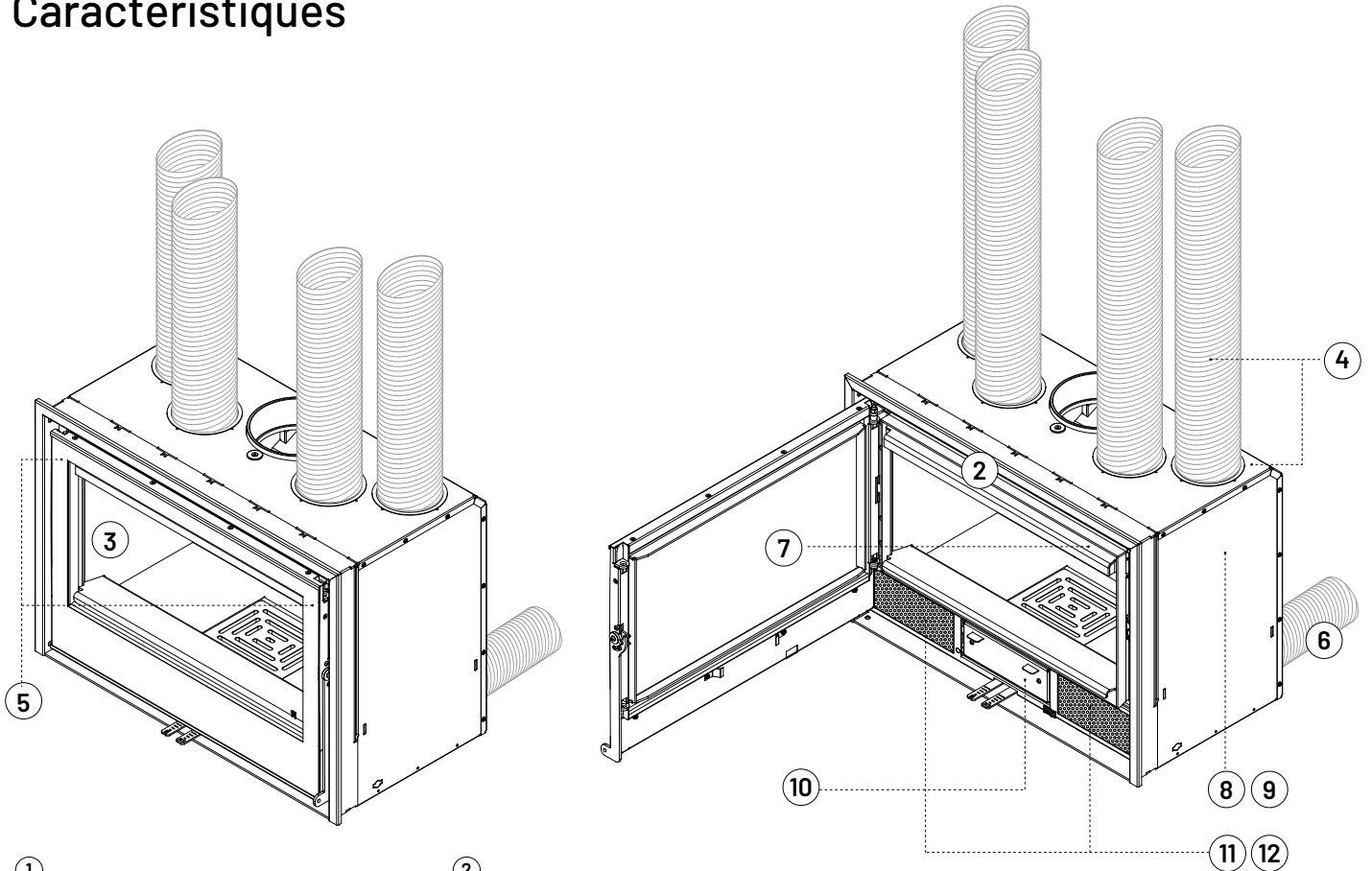
+Plus



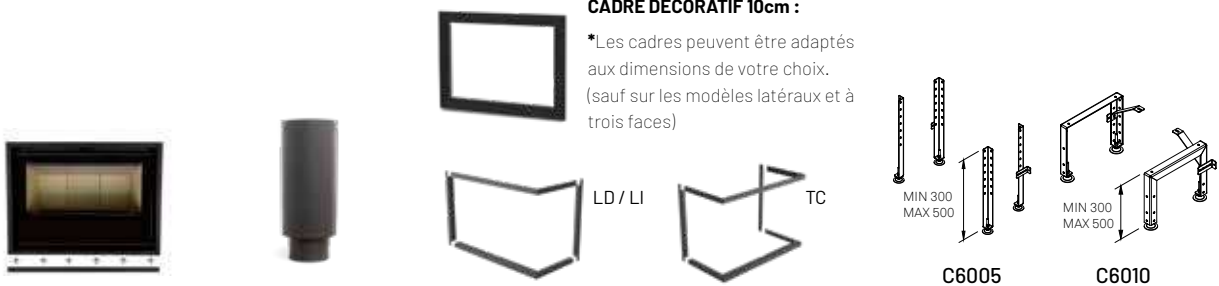
ARc 93 TC



Caractéristiques



Éléments en option



CADRE DÉCORATIF 10cm :
 *Les cadres peuvent être adaptés aux dimensions de votre choix. (sauf sur les modèles latéraux et à trois faces)

Adaptateur pour le cadre standard à 4 faces.

+ Plus 150 C4050 **+ Plus 180 C4060**

CADRE
 2,5 cm 4 cm 10 cm

Pied réglable et nivelable.

		+ Plus 150 C4050	+ Plus 180 C4060	2,5 cm	4 cm	10 cm		
ARc 70	M5705-11	✓	✗	-	-	M5705-13	✓	✗
ARc 70 A	M5705-11	✓	✗	-	-	M5707-13	✓	✗
ARc 70 C	M5705-11	✓	✗	-	-	M5921-13	✓	✗
ARc 80	M5710-11	✗	✓	-	-	M5710-13	✓	✗
ARc 100	M5715-11	✗	✗	-	-	M5715-13	✓	✗
ARc 50 V	M5971-11	✓	✗	-	-	M5971-13	✓	✗
ARc 40 V	-	✗	✗	M5974-11 Comprend un adaptateur	-	-	✗	✗
ARc 80 DC	M5710-11	✗	✓	-	-	M5710-13	✗	✗
ARc 100 DC	M5715-11	✗	✓	-	-	M5715-13	✗	✗
ARc 76 LD / LI	-	✗	✓	-	M5952-11	-	✗	✓
ARc 96 LD / LI	-	✗	✗	-	M5955-11	-	✗	✓
ARc 73 TC	-	✗	✓	-	M5963-11	-	✗	✓
ARc 93 TC	-	✗	✓	-	M5965-11	-	✗	✓



+Plus

Double tuyau pour le refroidissement du gaz. Ce supplément augmente les performances et l'efficacité du produit, en plus, diminue les particules, NOx et OGC.



Encastrable

Régulateur de vitesse des turbines :
 Réglage de la vitesse avec neuf positions. Dispose de 4 modes préprogrammés.
 Compatible avec les Inserts ARc et les modules de la série G.



Non encastrable ; extérieur

Régulateur de vitesse des turbines :
 Réglage de la vitesse avec 12 positions. Dispose de 4 modes préprogrammés.
 Compatible avec les Inserts ARc et les modules de la série G.





RCr graffiti

CARACTÉRISTIQUES

Porte frontale réversible.
Chambre de combustion en acier.
Revêtement intérieur en vermiculite.
Carter de convection et possibilité de circulation de l'air chaud.
Commande de la direction de l'air frontale / supérieure.
Réglage d'air primaire et secondaire.
Extraction frontale du tiroir cendrier.
Kit de ventilation de 2 - 4 turbines à thermostat automatique ou manuel 2 vitesses.

ÉLÉMENTS EN OPTION

Adaptateur pour le cadre standard à 4 faces.
Cadre décoratif de 10 cm.
Pied réglable et nivelable.

COMPLÉMENTS POUR LE MONTAGE

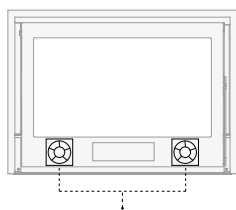
Diffuseurs entrée/sortie.
Réserve de bûches.

Plus d'informations : Pages 118 - 121

	RCr 70 graffiti M5706	RCr 70 A graffiti M5708	RCr 80 graffiti M5711	RCr 100 graffiti M5716
	79,5%	79,5%	81%	80%
	7,5 kW	7,5 kW	9,3 kW	10,5 kW
	5-9 KW	5-9 KW	6-11 KW	7-12,5 KW
	0,12%	0,12%	0,13%	0,26%
	16 mg/Nm ³	16 mg/Nm ³	19 mg/Nm ³	20 mg/Nm ³
	2,2 kg/h	2,2 kg/h	2,4 kg/h	3,2 kg/h
	95 kg	99 kg	119 kg	148 kg
	45 cm	45 cm	50 cm	60 cm
NOx	- mg/Nm ³	- mg/Nm ³	- mg/Nm ³	- mg/Nm ³
OGC	- mg/Nm ³	- mg/Nm ³	- mg/Nm ³	- mg/Nm ³
Safe Distance mm				
	UNE EN-13229 UNE EN-60335	UNE EN-13229 UNE EN-60335	UNE EN-13229 UNE EN-60335	UNE EN-13229 UNE EN-60335

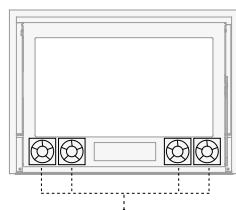
Modèle en cours de recertification. Les valeurs définitives sur www.rocal.es

RCr 70 / RCr 70A



Kit de ventilation de deux turbines avec deux vitesses manuelles et 1 automatique.

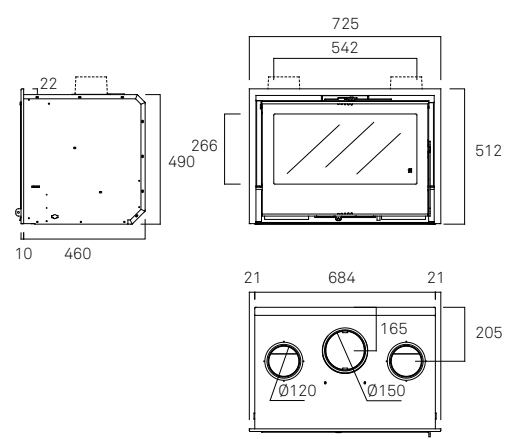
RCr 80 / RCr 100



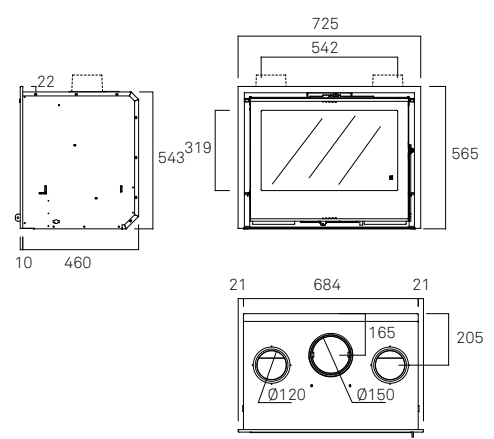
Kit de ventilation de quatre turbines avec deux vitesses manuelles et 1 automatique.



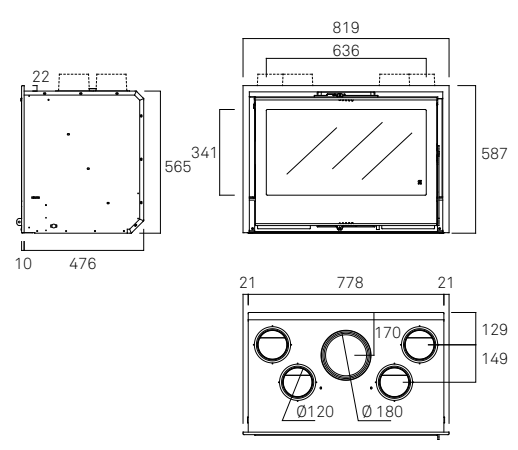
RCr 70 graffiti



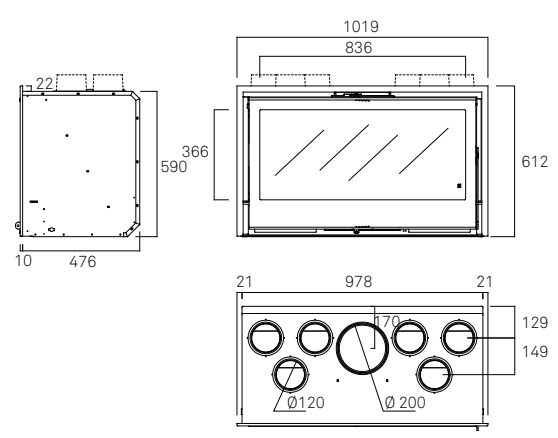
RCr 70 A graffiti



RCr 80 graffiti



RCr 100 graffiti





RCr 65 classic

CARACTÉRISTIQUES

- Porte frontale réversible.
- Chambre de combustion en acier.
- Revêtement intérieur en vermiculite.
- Carter de convection et possibilité de circulation de l'air chaud.
- Commande de la direction de l'air frontale / supérieure.
- Réglage d'air primaire et secondaire.
- Extraction frontale du tiroir cendrier.
- Kit de ventilation de 2 - 4 turbines à thermostat automatique ou manuel 2 vitesses.

ÉLÉMENTS EN OPTION

- Adaptateur pour le cadre standard à 4 faces.
- Cadre décoratif de 10 cm.
- Pied réglable et nivelable.

COMPLÉMENTS POUR LE MONTAGE

- Diffuseurs entrée/sortie.
- Réserve de bûches.

Plus d'informations : Pages 118 - 121



RCr 65 classic

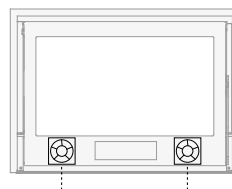
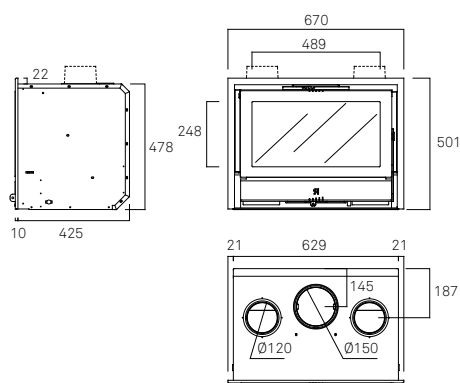
M5700

η	77%
$\frac{\text{nom}}$	6,7 kW
	4,5-7,5 kW
CO	0,26%
	- mg/Nm ³
$\frac{\text{kg}}{\text{h}}$	1,9 kg/h
kg	79,5 kg
$\frac{\text{cm}}{\text{cm}}$	40 cm
NOx	- mg/Nm ³
OGC	- mg/Nm ³
Safe Distance mm	
	UNE EN-13229 UNE EN-60335



Modèle en cours de recertification.
Les valeurs définitives sur
www.rocal.es

RCr 65 classic



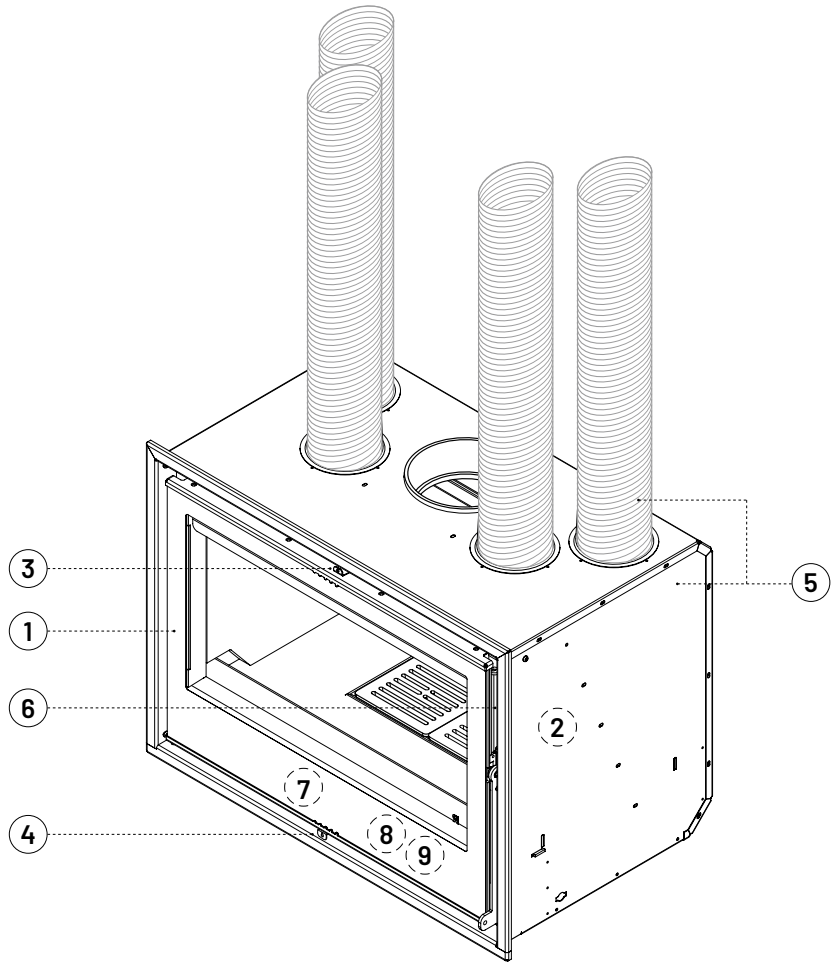
RCr 65

Kit de ventilation de deux turbines avec deux vitesses manuelles et 1 automatique.

Caractéristiques



Revêtement intérieur en vermiculite.



* Schéma explicatif : Modèle RCr80 graffiti

①



Porte frontale réversible.

②



Chambre de combustion en acier.
Chambre de combustion robuste garantissant une longue durée de vie à nos produits.

⑤



Carter de convection et possibilité de circulation de l'air chaud.

⑧



Kit de ventilation de 2 turbines à thermostat automatique ou manuel 2 vitesses (270 m³/h).

③



Manette de réglage d'air secondaire.
Mécanisme permettant d'alimenter la combustion en oxygène la partie supérieure du verre.

⑥



Contrôle de la direction de l'air par l'avant ou le haut.

⑨



Kit de ventilation de 4 turbines à thermostat automatique ou manuel 2 vitesses (540 m³/h). (RCr 80, RCr 100)

④



Manette de réglage d'air primaire.
Mécanisme permettant d'alimenter la combustion en oxygène à travers la grille de foyer.

⑦



Extraction frontale du tiroir cendrier.

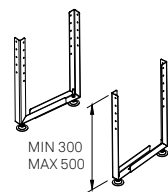
Éléments en option



Adaptateur pour le cadre standard à 4 faces.



CADRE
10 cm



C6000

Pied réglable et nivelable.

RCr 65 classic	M5700-11
RCr 70 graffiti	M5705-11
RCr 70 A graffiti	M5707-11
RCr 80 graffiti	M5710-11
RCr 100 graffiti	M5715-11

M5700-13
M5705-13
M5707-13
M5710-13
M5715-13

✓
✓
✓
✓
✓

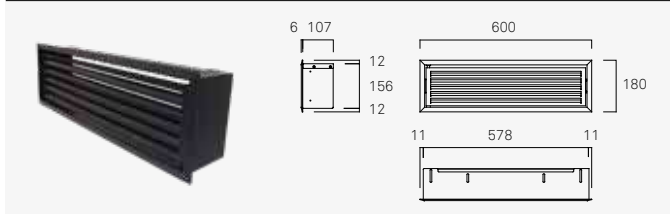
Compléments pour le montage

Notre gamme de compléments pour le montage des foyers vous permettra de les installer plus aisément tout en obtenant l'esthétique voulue.

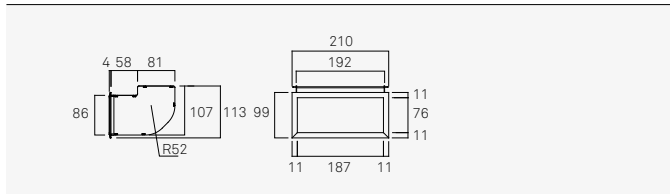
DIFFUSEURS

Pour apporter des solutions à l'installation des foyers ou inserts dans de la maçonnerie pleine, nous avons créé une gamme de diffuseurs qui assurent l'entrée et la sortie correctes de l'air de convection, autrement dit une ventilation adéquate de la chambre de la cheminée, tout en les intégrant à l'ensemble, ce qui est parfois difficile avec ce type d'éléments.

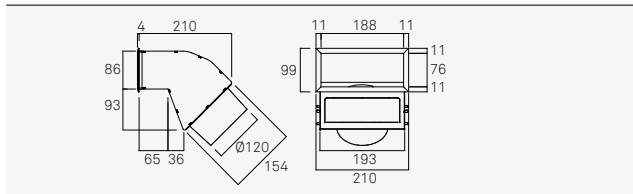
C4000 Diffuseur d'entrée ouvrable



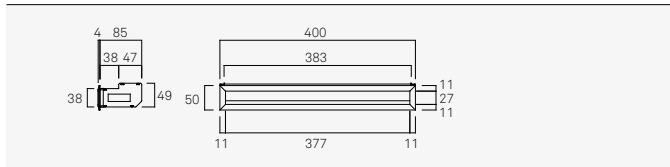
D0000 Diffuseur d'entrée d'air simple



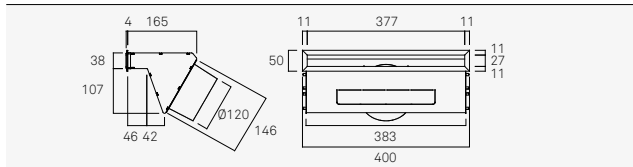
D1000 Diffuseur de sortie d'air simple



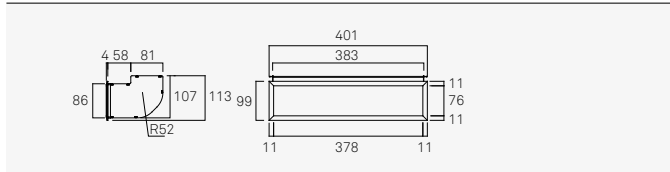
D0002 Diffuseur d'entrée d'air simple étroit



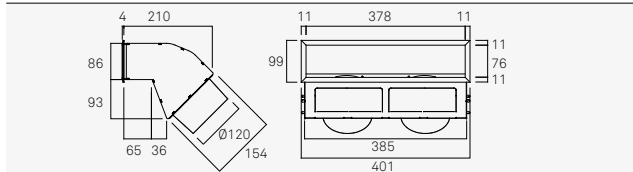
D1002 Diffuseur de sortie d'air simple étroit



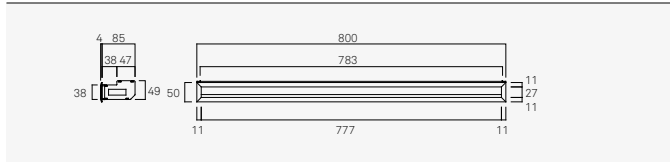
D0005 Diffuseur d'entrée d'air double



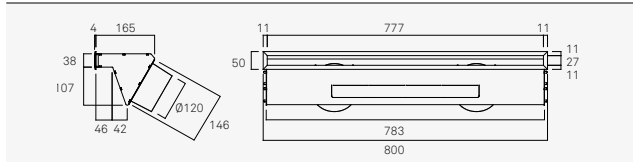
D1005 Diffuseur de sortie d'air double



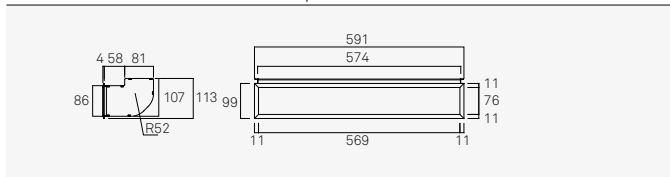
D0007 Diffuseur d'entrée d'air double étroit



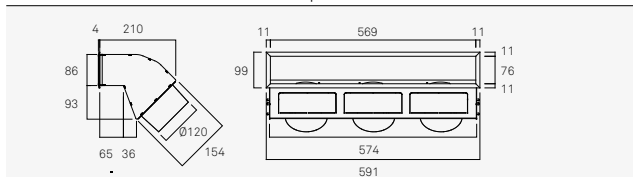
D1007 Diffuseur de sortie d'air simple étroit



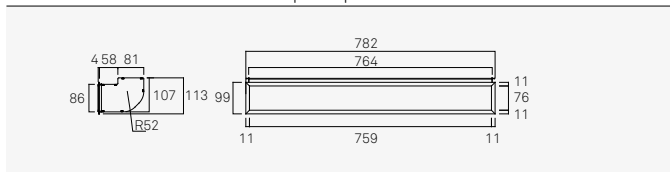
D0010 Diffuseur d'entrée d'air triple



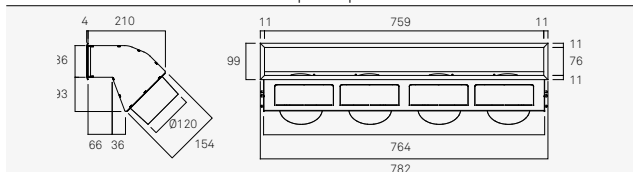
D1010 Diffuseur de sortie d'air triple



D0015 Diffuseur d'entrée d'air quadruple



D1015 Diffuseur de sortie d'air quadruple



RÉSERVE DE BÛCHES :

Espace idéal pour stocker le bois.

Des prédécoupes permettent d'installer trois étagères et une lumière sur le haut.

Éléments en option

C1000 Étagère en acier noir



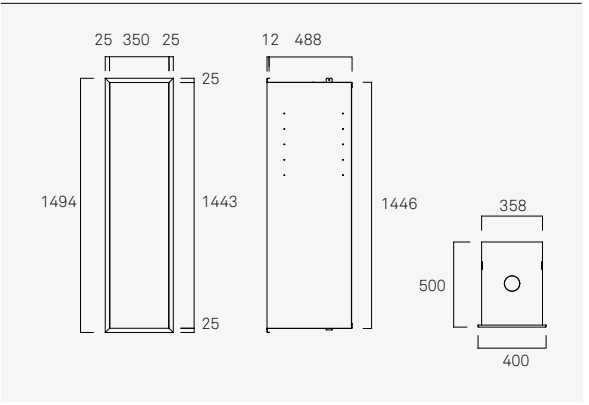
Diffuseur de sortie.

Diffuseur d'entrée.



Réserve de bûches.

C1000 Réserve de bûches.



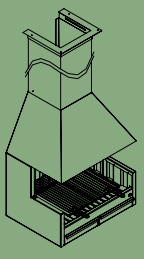
05.

Barbecues

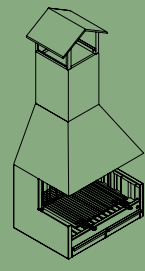
Les barbecues ou le plaisir de cuisiner sur le feu.

Les barbecues Rocal sont de style classique et possèdent la fiabilité d'un produit qui durera toute la vie.

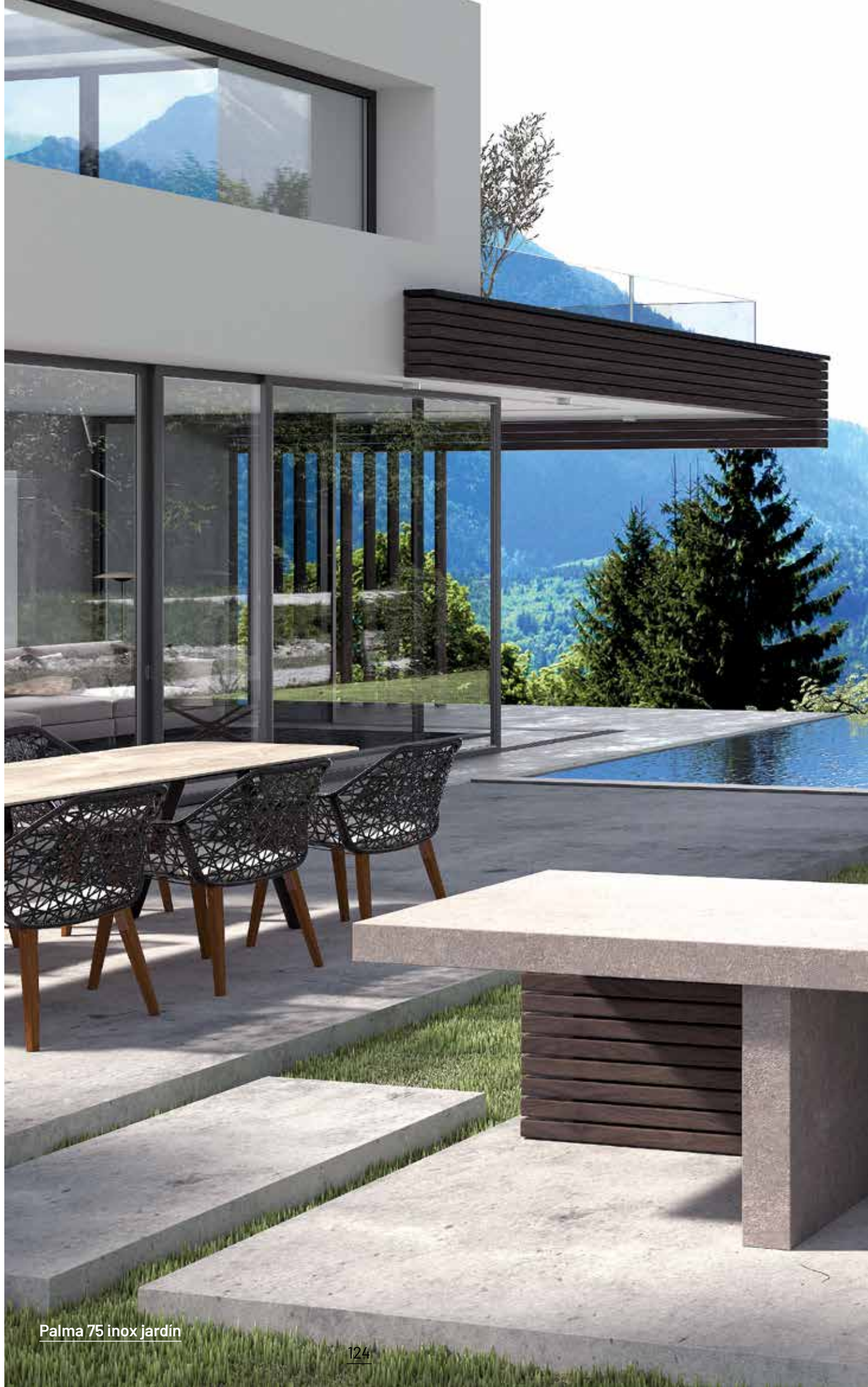
Palma 75 inox
porche
124, 126



Palma 75 inox
jardin
127, 128



Accessoires 127



Palma 75 inox jardín



Palma 75 inox jardin

Barbecue en acier inoxydable avec grille et cendrier inclus pour extérieur. Cette version de jardin comprend un pare-étincelles à l'intérieur du tuyau.

ADAPTATIONS SUR MESURE

Tuyau en acier inoxydable.

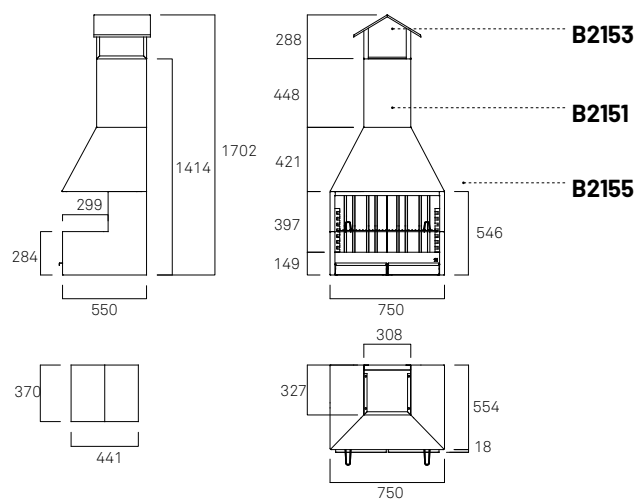
Page 127

ACCESSOIRES DE SÉRIE

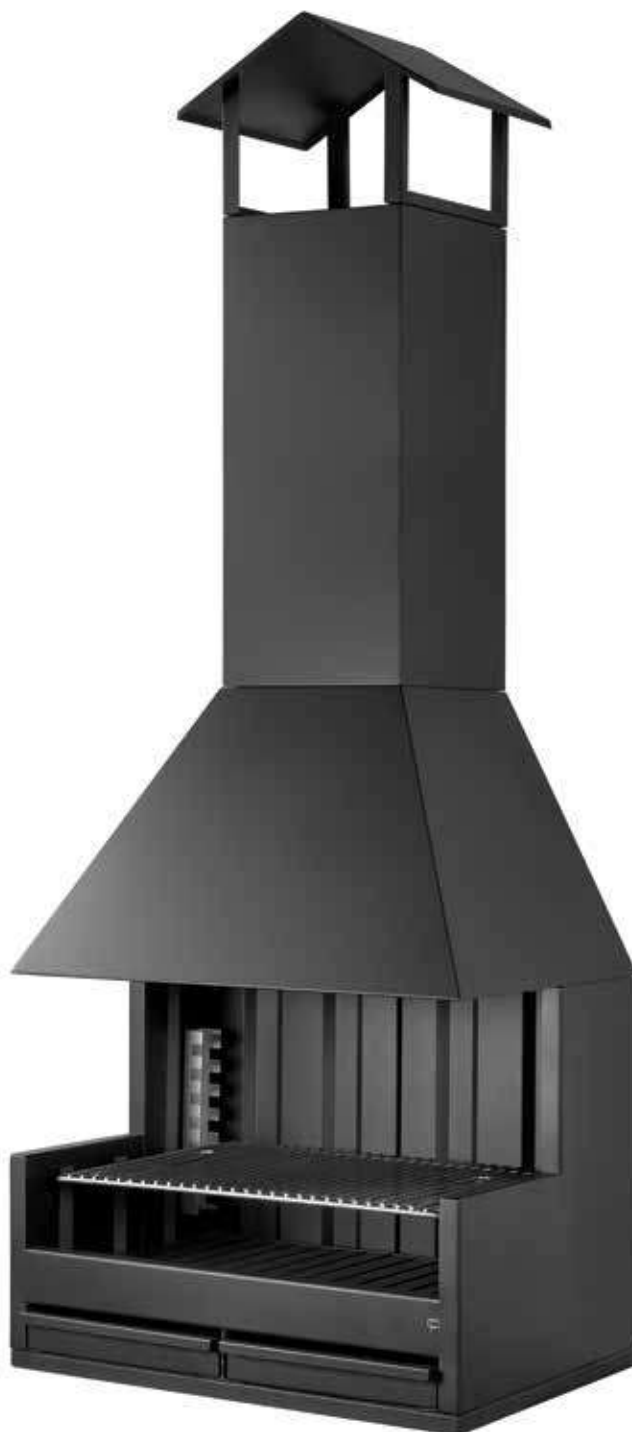
Plancha pour le poisson et manique.

Trépied pour poêle à paella.

Page 127



Mesure de la grille (mm): 655x450



Palma 75 inox porche

Barbecue en acier inoxydable avec grille et cendrier inclus pour intérieur.

ADAPTATIONS SUR MESURE

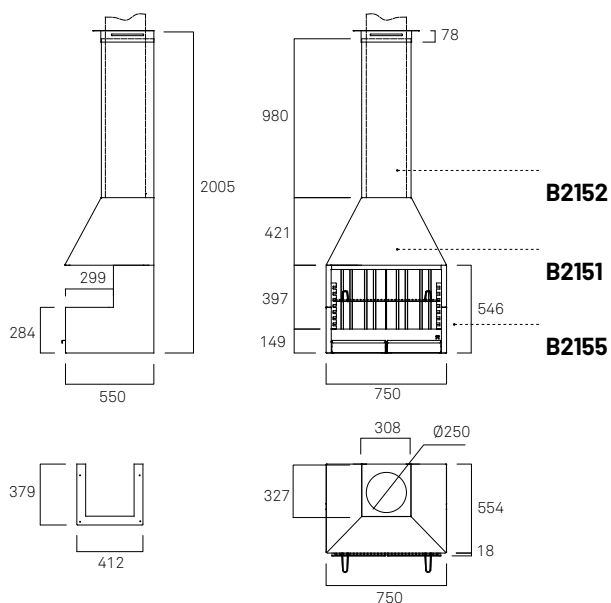
Cache-tuyaux en acier inoxydable.
Embase spéciale.
Embase inclinée.

Page 127

ACCESSOIRES DE SÉRIE

Plancha pour le poisson et manique.
Trépied pour poêle à paella.

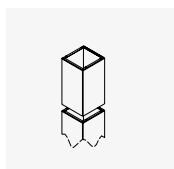
Page 127



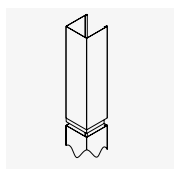
Mesure de la grille (mm): 655x450



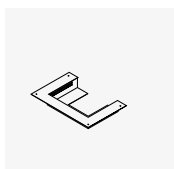
Adaptations sur mesure Palma



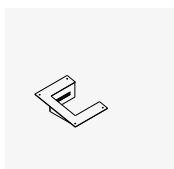
Tuyau en acier inoxydable.



Cache-tuyaux en acier inoxydable.



Embase spéciale inoxydable.



Embase inclinée inoxydable.

Accessoires de série Palma



Plancha pour le poisson et manique.



Trépied pour poêle à paella.



Palma 75 inox porche



Gaz

Gaz

Avec la priorité d'offrir constamment des améliorations et des alternatives, nous sommes en train de créer une gamme de cheminées Gaz, avec les modèles exclusifs de notre marque. Le gaz représente plus de confort et de qualité

pour beaucoup d'intérieurs : il nous permet de profiter d'un feu instantané, de manière simple et sûr. En plus, le Gaz est l'option parfaite pour les maisons en ville, où le Bois est exclu.



01.

Cheminées

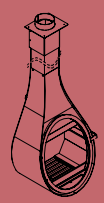
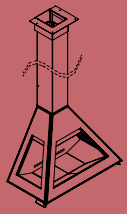
Nos cheminées Gaz sont l'expérience parfaite pour profiter du plaisir du bois, avec la facilité de la technologie du gaz. Nous avons adapté nos cheminées emblématiques pour conserver la touche Rocal.

Notre expérience avec le bois nous a poussés à développer une gamme de cheminées Gaz, qui ont l'enchantement

du vrai feu. Notre priorité est d'arranger la réalité afin de créer le même effet que le feu de bois. Toutes nos cheminées sont certifiées et sont étanches pour une meilleure sécurité.

Notre intention est d'augmenter peu à peu la sélection et de pouvoir offrir des modèles complémentaires prochainement.

Frontale

<p>Drop Gas 134, 136</p> 	<p>D-10 Gas 137, 138</p> 
--	--





Drop Gas

Cheminée Gaz étanche avec vision frontale. Grâce à son brûleur de technologie avancée, elle offre un excellent rendement et une puissance constante. L'allumage du feu et le réglage de la flamme sont contrôlés par le système RC Symax. Avec une flamme réaliste, même à faible puissance.

CARACTÉRISTIQUES

Gaz Naturel ou Gaz Propane
 Combustion étanche
 Télécommande
 Uniquement avec les bûches en céramiques
 Intérieur en acier et en vermiculite
 Raccordement concentrique 100/150


La hauteur de la flamme est moindre en cas de fonctionnement au gaz Propane
 Consulter les valeurs définitives avec votre installateur.


Drop Gas

G-X1320

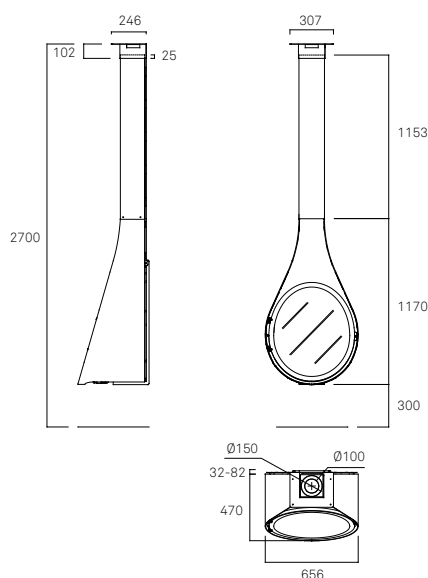
η Natural gas: 83,5%
 Propane : 85%



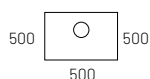
 Triple burner "Gas Real Flame Log burner"

 Natural gas (min - max) : 3-8,4 kW
 Propane (min - max) : 2,5 - 6,8 kW

 125 kg



Distances de sécurité (mm):



Télécommande



D-10 Gas

Cheminée Gaz, étanche, trois faces. Grâce à son brûleur de technologie avancée, elle offre un excellent rendement et une puissance constante. L'allumage du feu et le réglage de la flamme sont contrôlés par le système RC Symax. Avec une flamme réaliste, même à faible puissance.






CARACTÉRISTIQUES

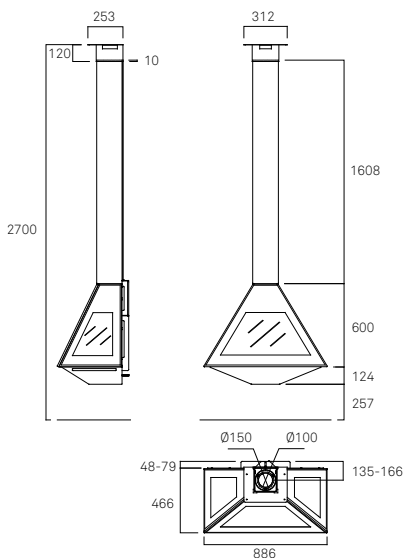
Gaz Naturel ou Gaz Propane
 Combustion étanche
 Télécommande
 Uniquement avec les bûches en céramiques
 Intérieur en acier et en vermiculite
 Raccordement concentrique 100/150

La hauteur de la flamme est moindre en cas de fonctionnement au gaz Propane
 Consulter les valeurs définitives avec votre installateur.

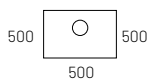
D-10 Gas

G-X1267

	Natural gas: 84,5% Propane : 85,2%	
	Double burner	
	Natural gas (min - max) : 3-8 kW Propane (min - max) : 3 - 7,3 kW	
	132 kg	



Distances de sécurité
(mm):

















Télécommande





Symboles

	Rendement
	Puissance nominale
	Plage de puissance
	CO au 13%O ₂ Émission de monoxyde de carbone
	Consommation de combustible par heure
	Poids
	Longueur des bûches
	Certifiés conformes à la norme UNE-EN XXXX
	Concentration de particules
NO _x	Oxyde d'azote
OGC	Carbones organiques gazeux
	Classe énergétique (Règlement 2015/1186)
	Certificat AEFEC
	Étoiles de l'environnement
	Certificat Conto termico
	Norme européenne EcoDesign 2022

Manufacturas Rocal SA

Raval Sant Antoni, 2
08540 Centelles
Barcelona

www.rocal.es

info@rocal.es
T +34 93 8812451

Fabricant

Manufacturas Rocal SA

Conception de produit

Manufacturas Rocal SA et Joan Gaspar

Design graphique

Integrum

Photographie

Integrum
Foto-disseny JE

Copyright

Manufacturas Rocal SA, Juin 2021

Pour tout complément d'information
www.rocal.es

Attention : Ce catalogue est valable pendant environ un an et les produits peuvent subir des modifications pendant cette période, merci de consulter le distributeur ou notre site Internet afin d'obtenir des informations actualisées.

© Copyright de cette édition de Manufacturas Rocal, SA.

Tous droits réservés. Aucune partie de cette publication ne doit être reproduite, sauvegardée ou envoyée par quelque moyen que ce soit sans l'autorisation de Manufacturas Rocal, SA.

Manufacturas Rocal SA se réserve le droit de modifier sans préavis les caractéristiques et les finitions de ses produits.



ROCAL

MANUFACTURAS SA

Manufacturas Rocal SA

Raval Sant Antoni, 2
08540 Centelles
Barcelona

www.rocal.es

man.rocal@rocal.es

T +34 93 8812451